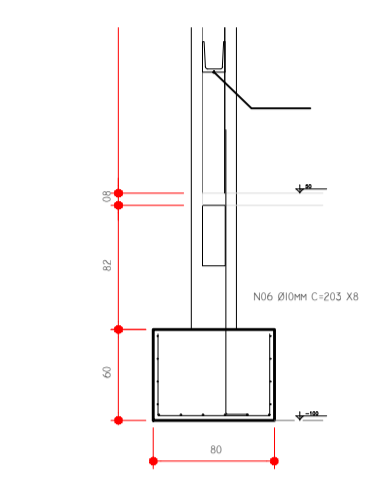
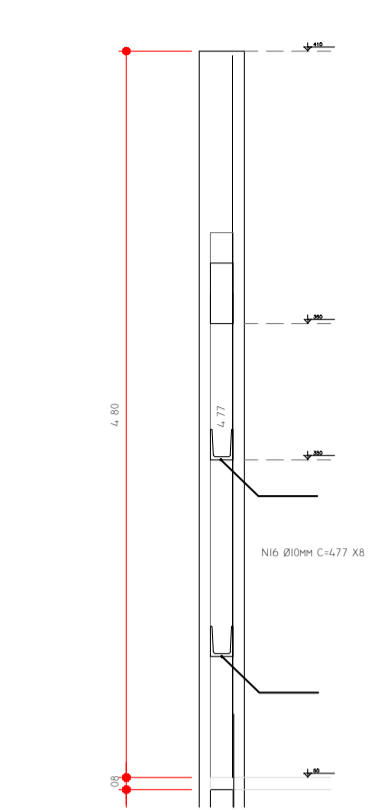


2

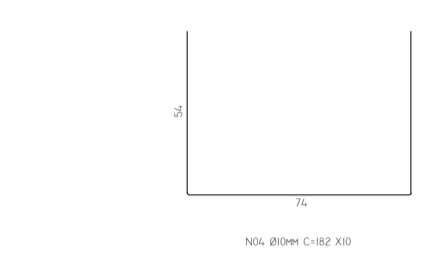
2



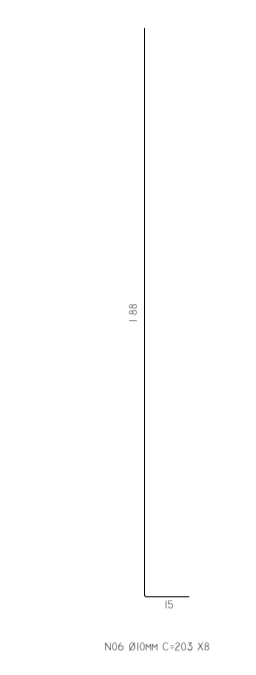
SAPATA TIPO 1
ESC.: 1:50



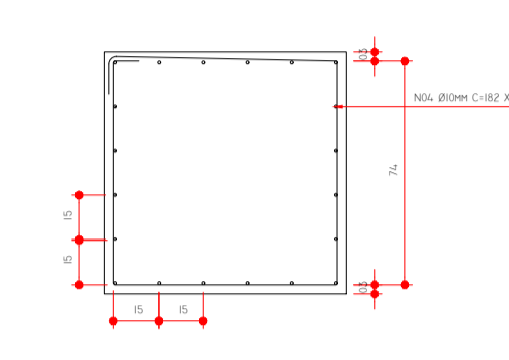
PILAR TIPO 1
ESC.: 1:50



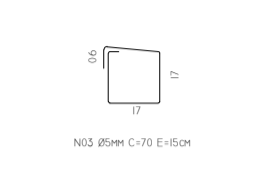
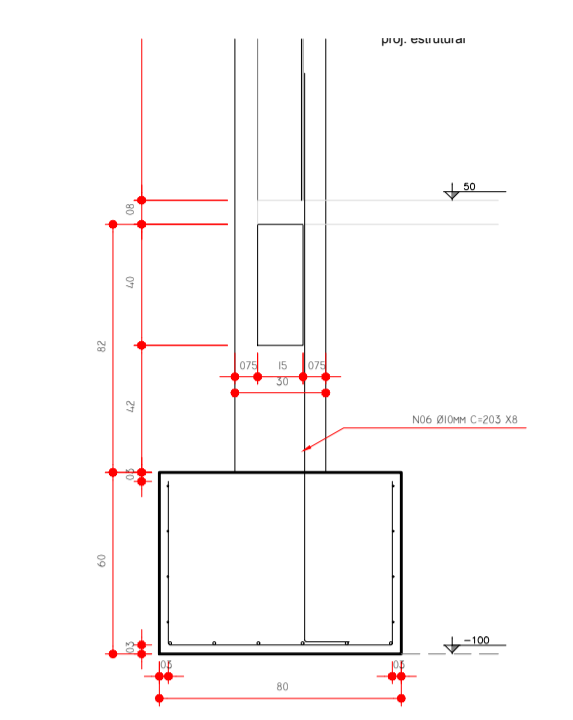
SAPATA TIPO 1
ESC.: 1:25



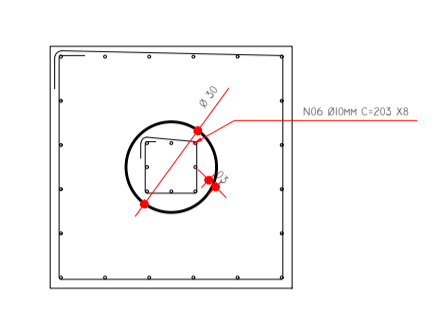
NO. 20mm C-102 A1



NO. 20mm C-102 A1



NO. 20mm C-102 A1

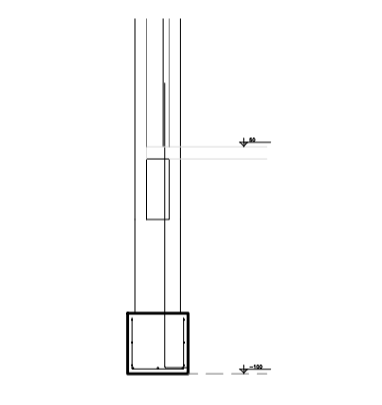


NO. 20mm C-102 A1

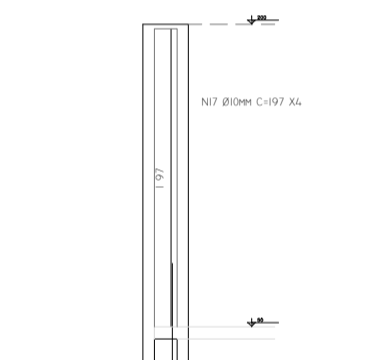
ARRANQUE - SAPATA TIPO 1
ESC.: 1:25

1

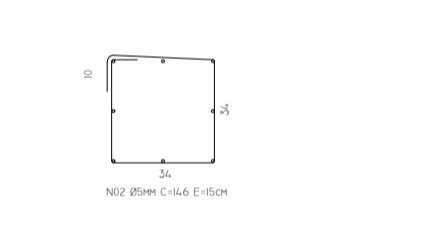
1



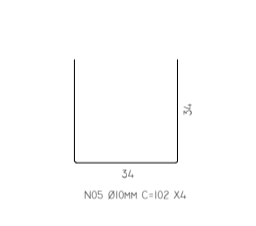
SAPATA TIPO 2
ESC.: 1:50



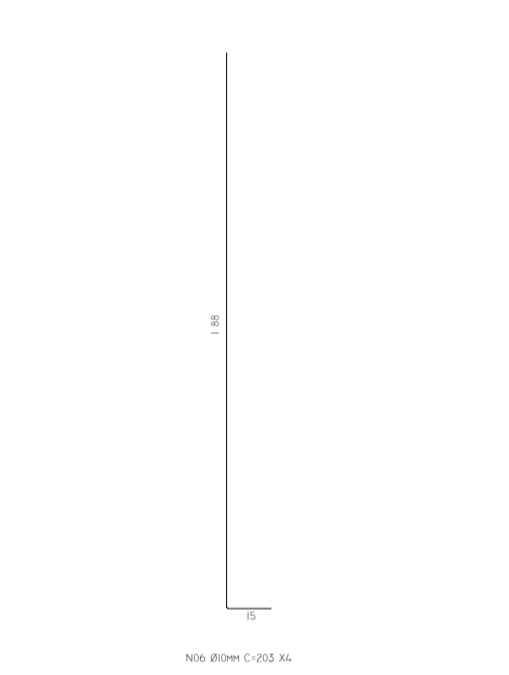
PILAR TIPO 3
ESC.: 1:50



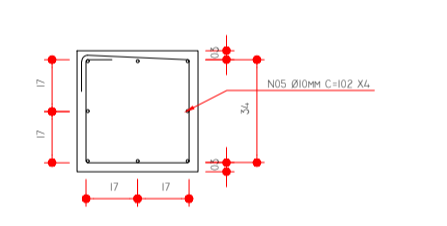
SAPATA TIPO 2
ESC.: 1:25



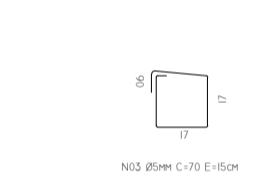
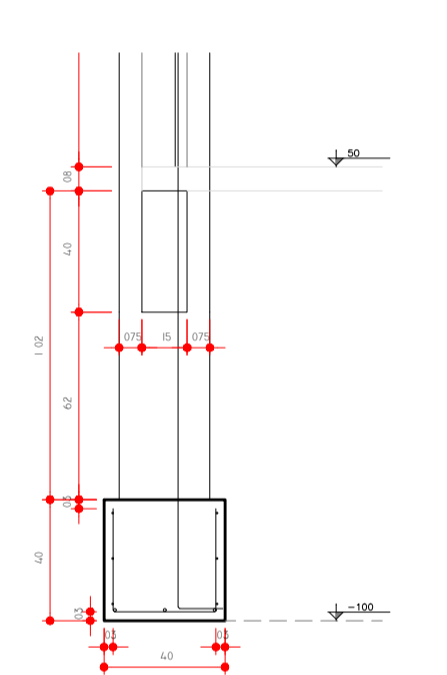
NO. 20mm C-102 A1



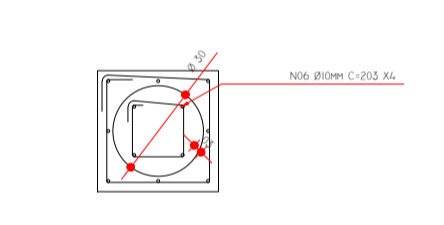
NO. 20mm C-102 A1



NO. 20mm C-102 A1

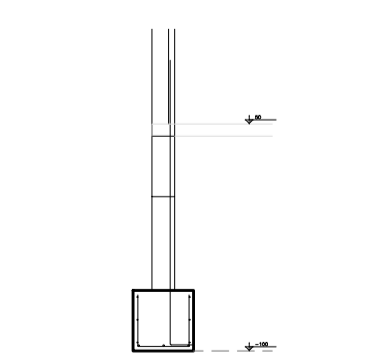


NO. 20mm C-102 A1

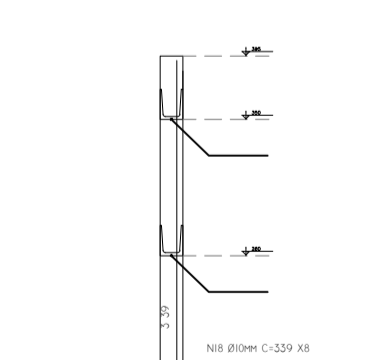


NO. 20mm C-102 A1

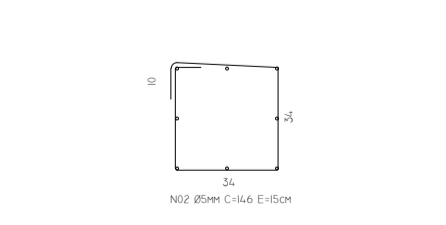
ARRANQUE - SAPATA TIPO 2 P/ PILAR TIPO 3
ESC.: 1:25



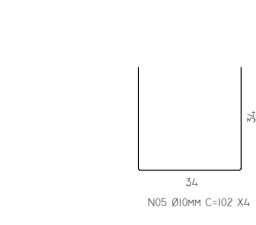
SAPATA TIPO 2
ESC.: 1:50



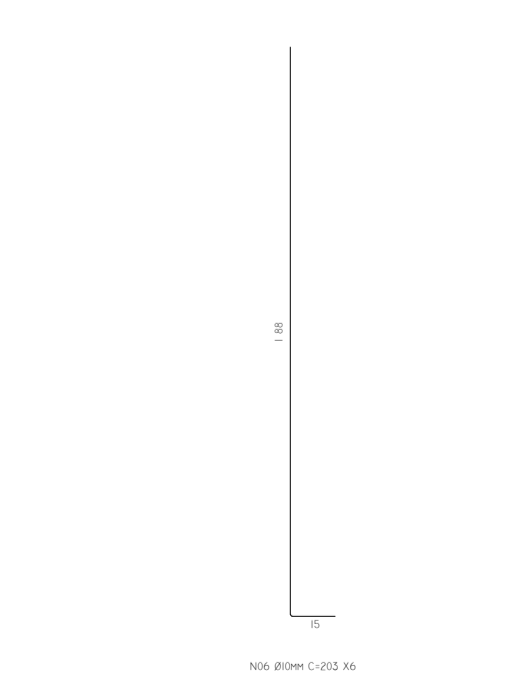
PILAR TIPO 2
ESC.: 1:50



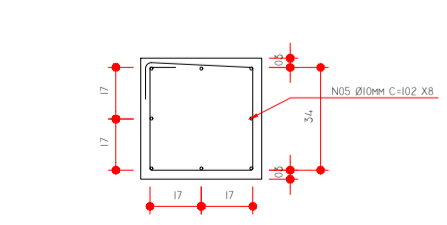
SAPATA TIPO 2
ESC.: 1:25



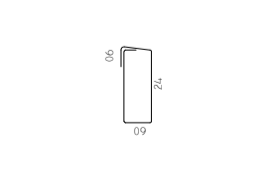
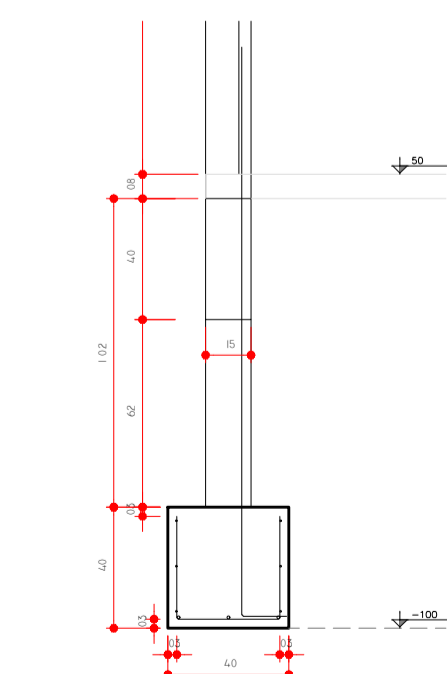
NO. 20mm C-102 A1



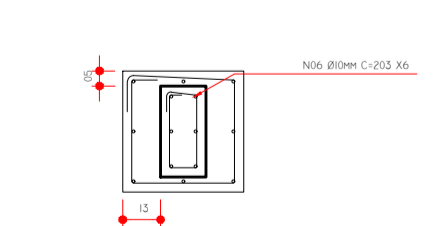
NO. 20mm C-102 A1



NO. 20mm C-102 A1



NO. 20mm C-102 A1



NO. 20mm C-102 A1

ARRANQUE - SAPATA TIPO 2 P/ PILAR TIPO 2
ESC.: 1:25

MUNICÍPIO DE ILHA COMPRIDA
ESTÂNCIA BALNEÁRIA

GESTÃO 2017 PREF. GERALDINO B. DE OLIVEIRA JR.
DEPARTAMENTO DE PROJETOS, OBRAS E SERVIÇOS
AVENIDA BEIRA MAR, 11000 - CEP 11925-000

OBRA OBRAS DE INFRAESTRUTURA
TURÍSTICA NA ORLA DO MAR PEQUENO

LOCAL AV. 27 DE OUTUBRO, BALNEÁRIO MAR E SOL
ILHA COMPRIDA / SP

TÍTULO PROJETO EXECUTIVO
ESTRUTURA
DETALHE DAS SAPATAS, ARRANQUES E PILARES

PROJETO
ARQ. CAROLINE VAZ RODRIGUES - CAU A72611.7

DESENHO
JEFFERSON SANCHEZ - TÊC. EDIFICAÇÕES - CREA/SP 5063425690

| REVISÃO | DESCRIÇÃO | DATA | RESP. |
|---------|-------------------|---------|--------|
| 00 | PROJETO EXECUTIVO | 11/2018 | C.V.R. |

| SERVIÇO | ART/RRT | ESCALA | INDICADA |
|-----------|---------|--------|----------|
| ESTRUTURA | | A1 | FOLHA |

DATA NOV/2018 FORMATO A1 FOLHA 05/08

A

B

C

D

E