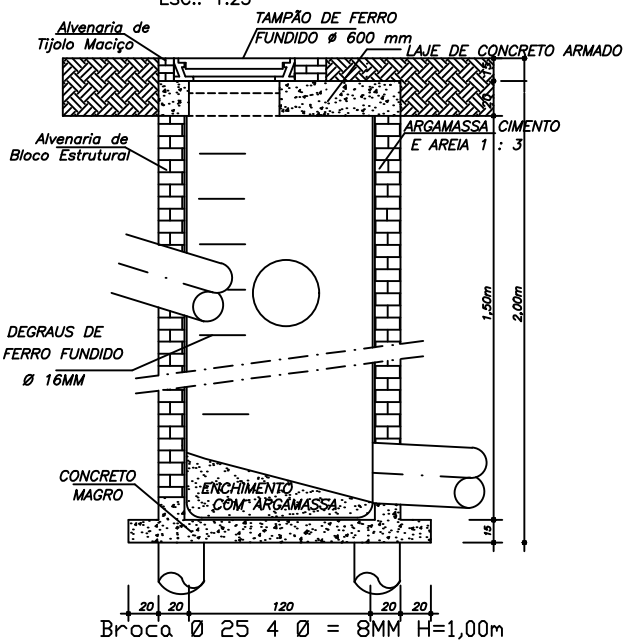
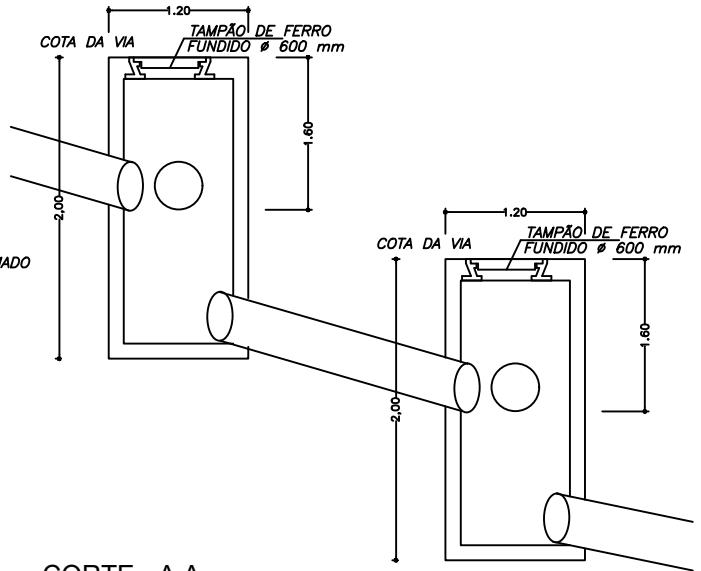


PLANTA
ESC.: 1:25



Broca Ø 25 4 Ø = 8MM H=1,00m
CORTE - A.A
POÇO DE VISITA - ÁGUAS PLUVIAIS
ESC.: 1:25



CORTE - A.A
POÇO DE VISITA - ÁGUAS PLUVIAIS
S/ESC

PREFEITURA DO MUNICÍPIO DE ITAPECERICA DA SERRA

PROJETO DRENAGEM

OBRA CONSTRUÇÃO DE PV

LOCAL ITAPECERICA DA SERRA

AUTOR/DESENHO
A.M.Ivassaki

DATA

ESCALAS
INDICADA

FOLHA