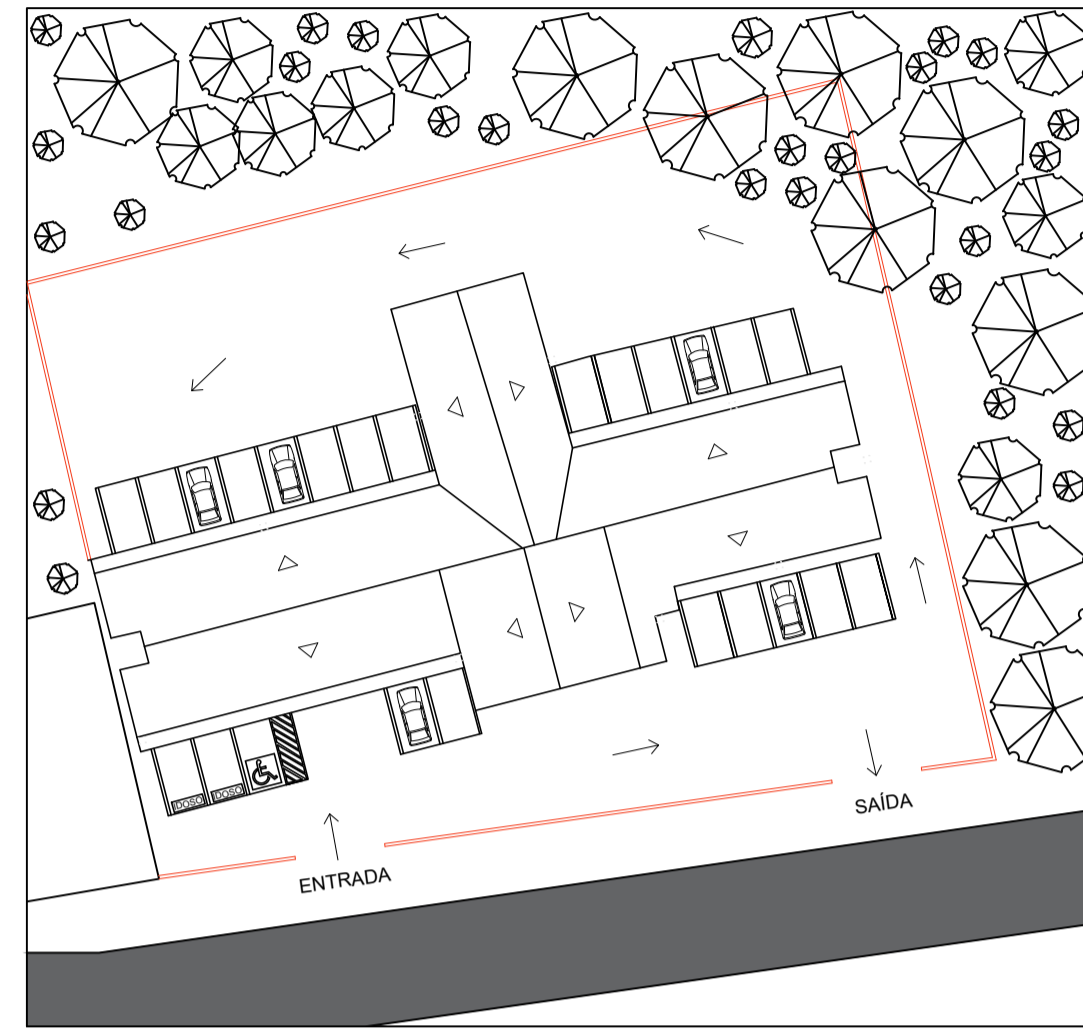


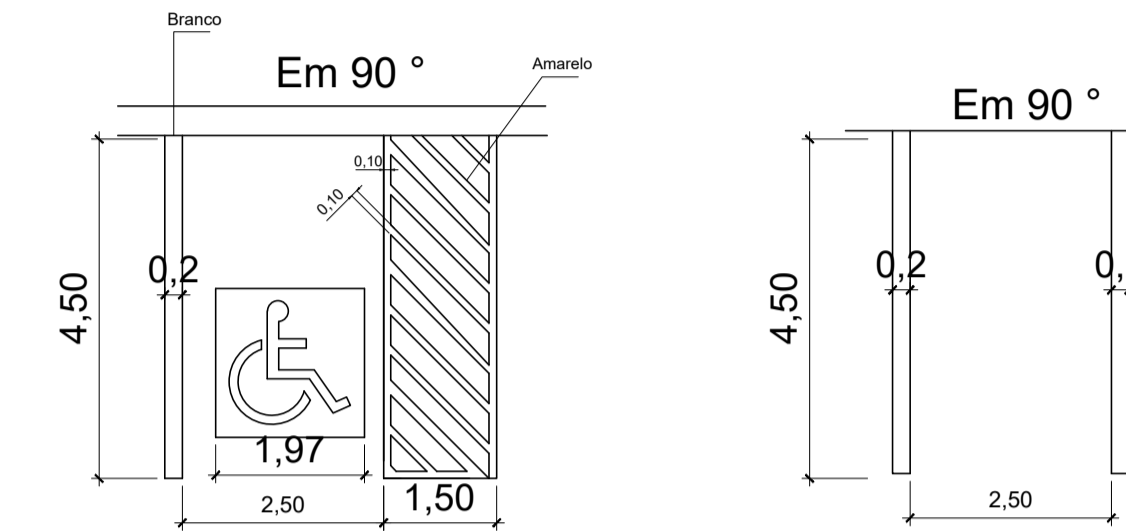
# IMPLANTAÇÃO

ESC: 1/500



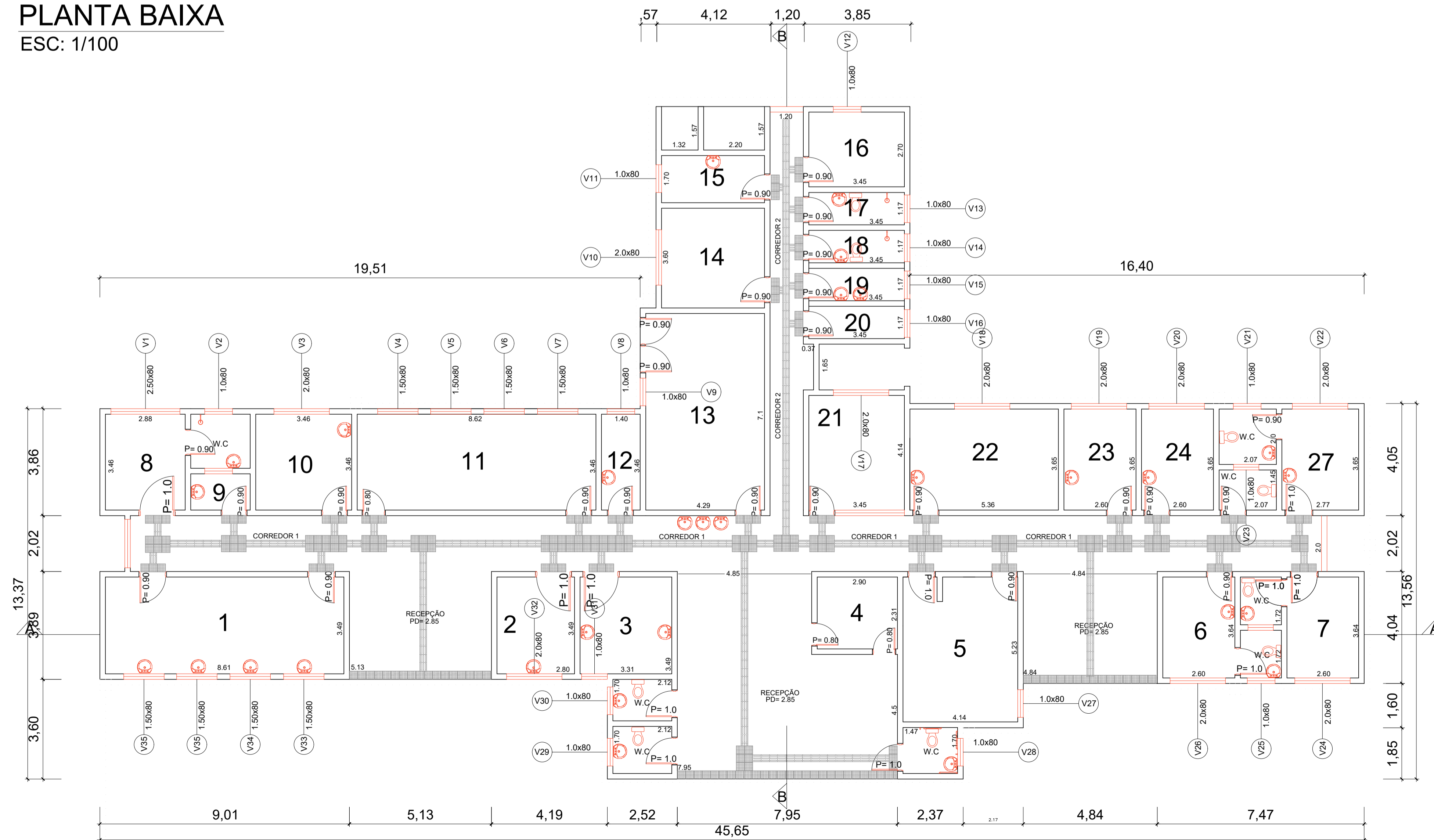
# DETALHAMENTO DAS VAGAS

ESC: 1/100



# PLANTA BAIXA

ESC: 1/100



**PREFEITURA MUNICIPAL DE EMBU GUAÇU**

ASSUNTO: PROJETO ARQUITETÔNICO PARA FINALIZAÇÃO DE OBRA

OBRA: UBS VILA CRISTINA

LOCAL: RUA ANTÔNIO H PEREIRA, MUNICÍPIO DE EMBU GUAÇU - SP

DATA: MARÇO/2023

ESCALA: INDICADO

FRANCHA: 1/2

**PLANTA DE LOCALIZAÇÃO**

QUADRO DE ÁREAS (m²)

JOSE ANTONIO PEREIRA  
PREFEITO MUNICIPAL DE EMBU GUAÇU

HELTON CARLOS RIBEIRO DE TOLEDO  
SECRETÁRIO DE OBRAS E PLANEJAMENTO URBANO

ENG GEORGE WAGNER GERVASIO JUNIOR  
CHEFE DE SEÇÃO DE OBRAS PÚBLICAS  
CREA: 5070490480-SP

OBS:

DESENHO FEITO POR: ARQUITETA E URBANISTA GIOVANNA FERNANDES PIRES