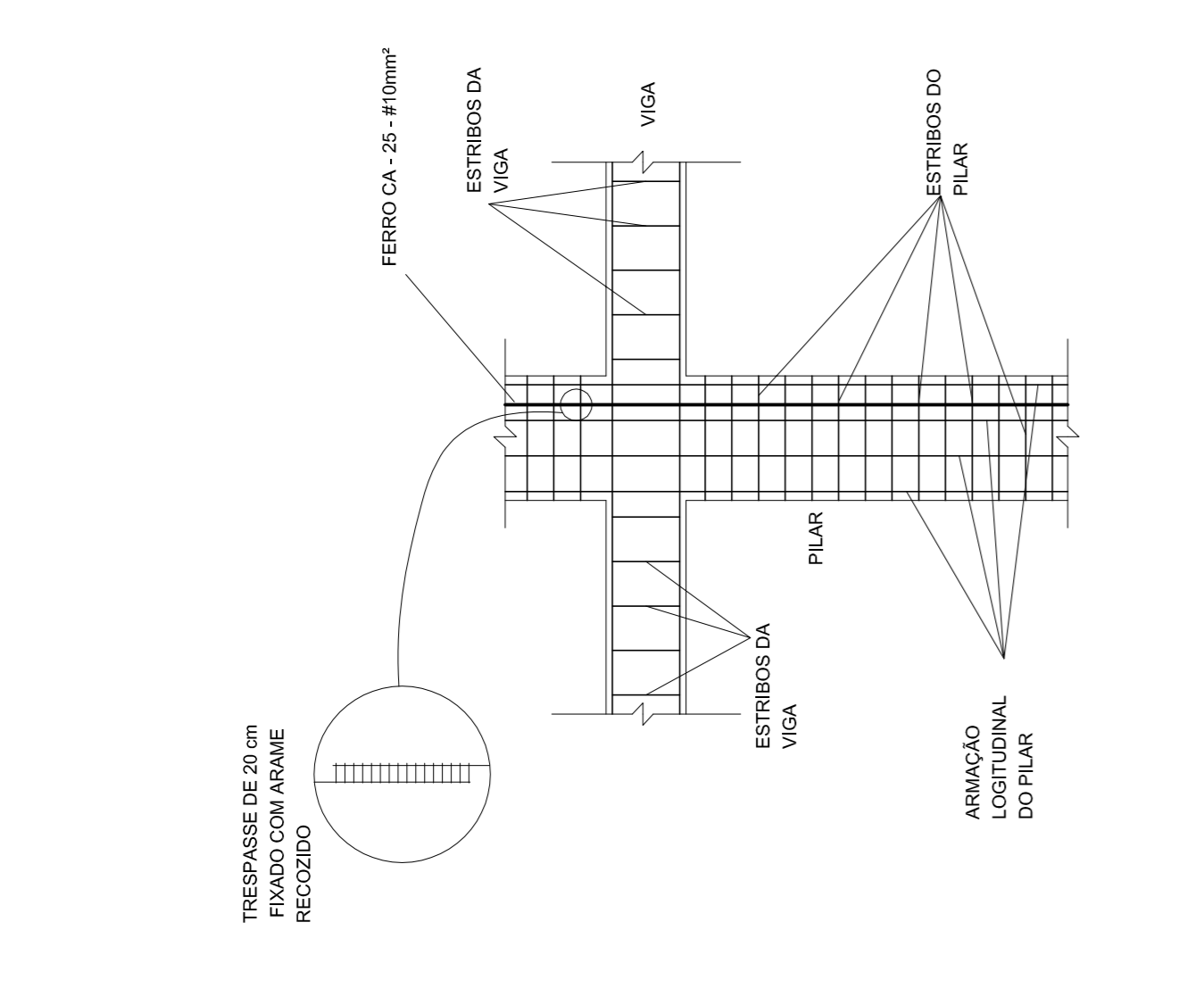
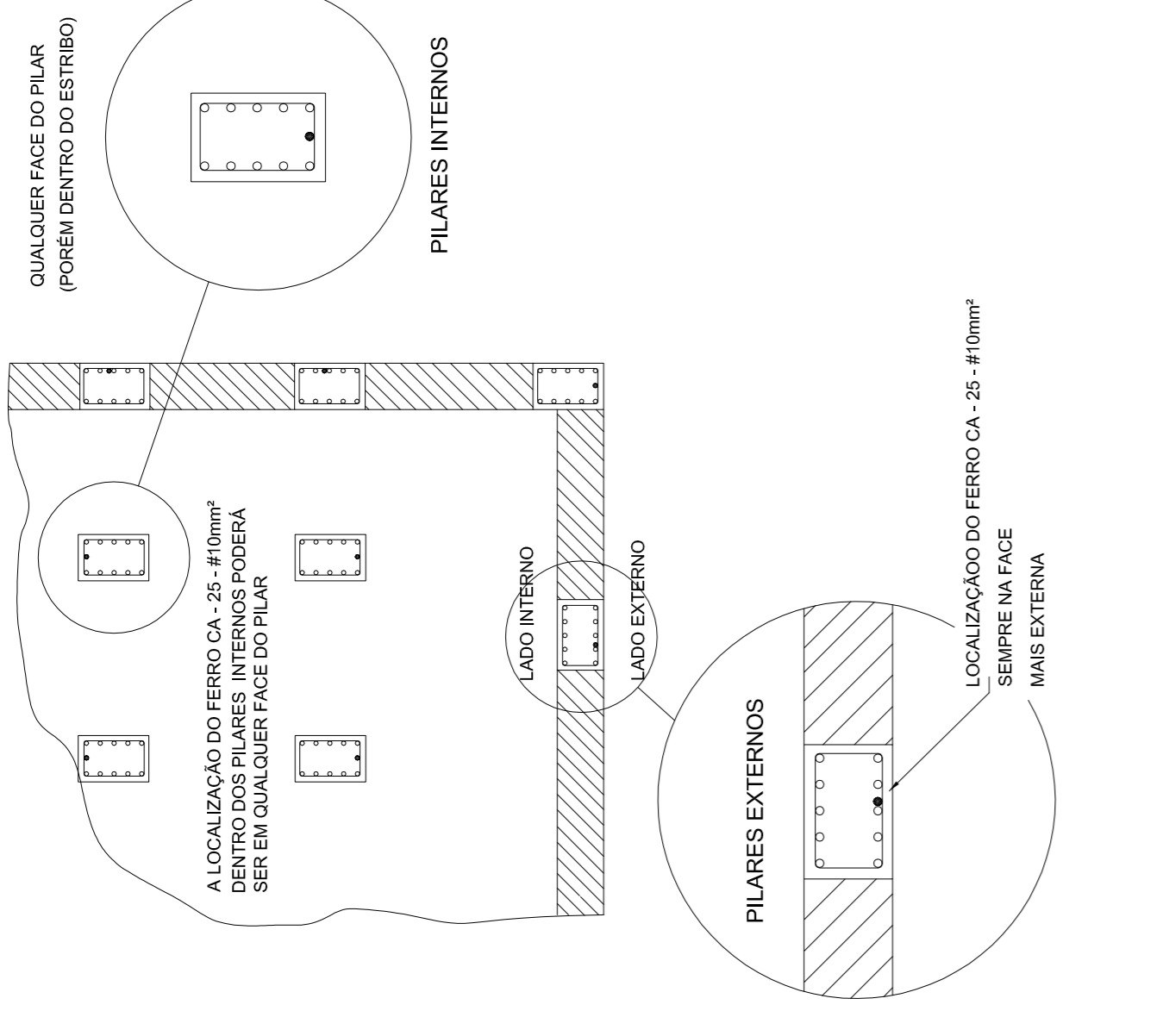


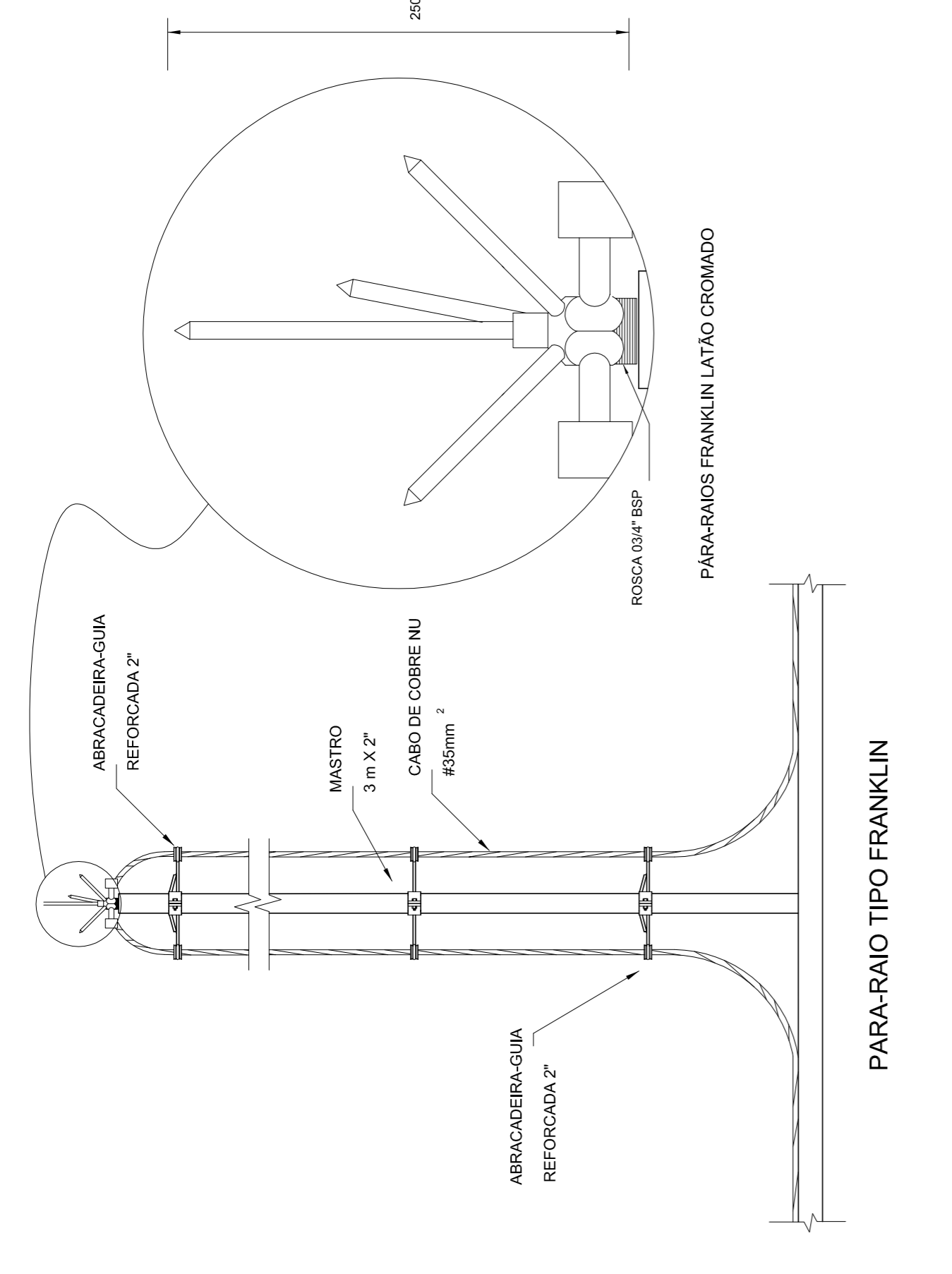
1 DET. GÊNÉRICO DO ATERRAMENTO NA FUNDAÇÃO
SEM ESCALA



2 DET. DAS DESCIDAS (SPDA)
SEM ESCALA



3 LOCALIZAÇÃO DOS FERROS CA - 25 - #10mm² NOS PILARES INTERNOS E EXTERNOS
SEM ESCALA



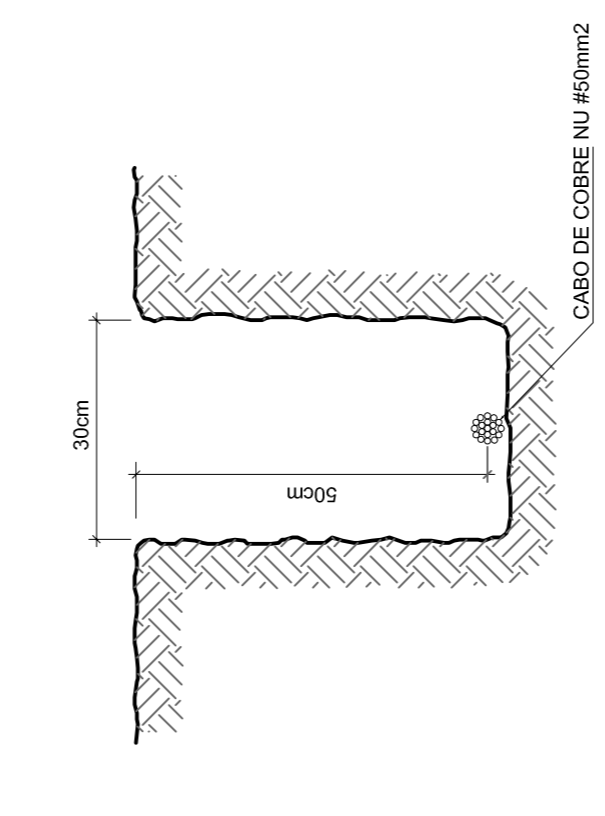
4 DETALHE DO CAPTOR TIPO FRANKLIN
SEM ESCALA

LEGENDA

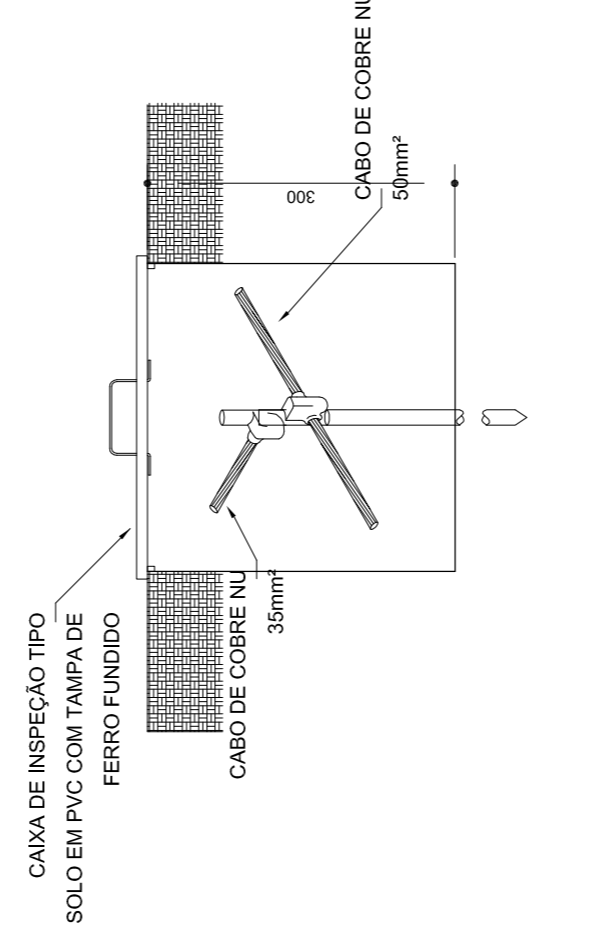
- ATERRAMENTO COM HASTE
- CAIXA DE VISITA DE ATERRAMENTO COM HASTE
- CABO DE COBRE NU (CORDALHA)
- VERGALHÃO CA-25-Ø10mm
- DESCIDA DO SPDA
- CAPTOR TIPO FRANKLIN
- CAIXA DE EQUALIZAÇÃO

OBSERVAÇÃO
VALOR MÁXIMO DO ATERRAMENTO:
- APÓS A EXECUÇÃO DA INSTALAÇÃO CONFORME ESTE PROJETO TODOS OS SISTEMAS DE ATERRAMENTO DEVERÃO TER SUA RESISTÊNCIA MEDIDA SE O VALOR MEDIDO ULTRAPASSAR 10 OHMS, ACRESCENTAR ELETRODOS ATE AINDA NESTE VALOR, PODENDO TAMBÉM SER USADO ATERMELOU OU SIMILAR.
- A RESISTÊNCIA DA CONTINUIDADE ELÉTRICA DAS ARMADURAS DO SISTEMA DEVE SER INFERIOR A 1 OHM.
- ALEM DOS NEUTROS DEVERÃO SER LIGADOS AOS FIOS TERRA TODAS AS PARTES METÁLICAS NÃO ENERGIZADAS.

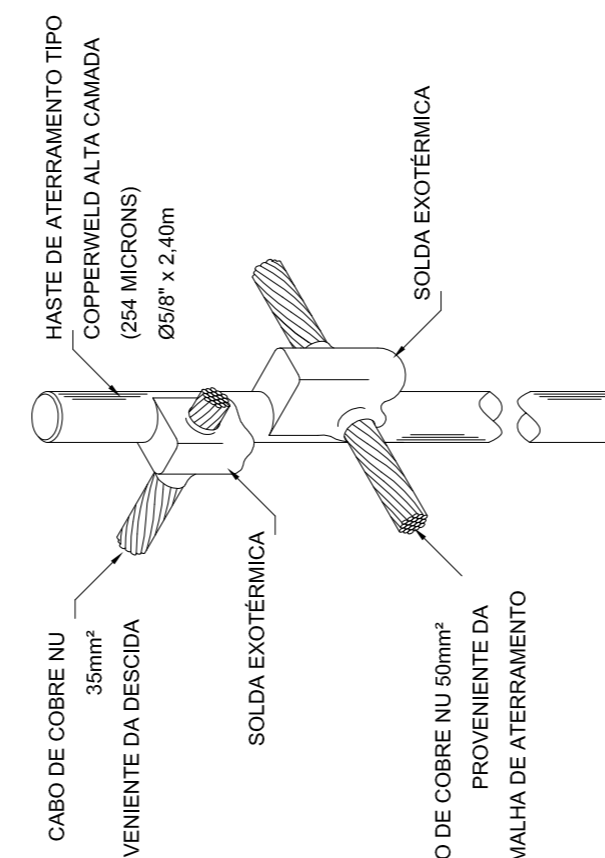
NOTAS
- A PROFUNDIDADE MÁXIMA PARA MALHA DE ATERRAMENTO É DE 60 CM.
- AS MALHAS DE ATERRAMENTO DOS SISTEMAS ELÉTRICOS E PROTEÇÃO ATMOSFÉRICA DEVERÃO SER INTERLIGADOS, FORMANDO APENAS UM SISTEMA.
REFERÊNCIAS
- MEMORIAL DESCRITIVO E ESPECIFICAÇÕES TÉCNICAS;
- PLANILHA DE QUANTITATIVOS.



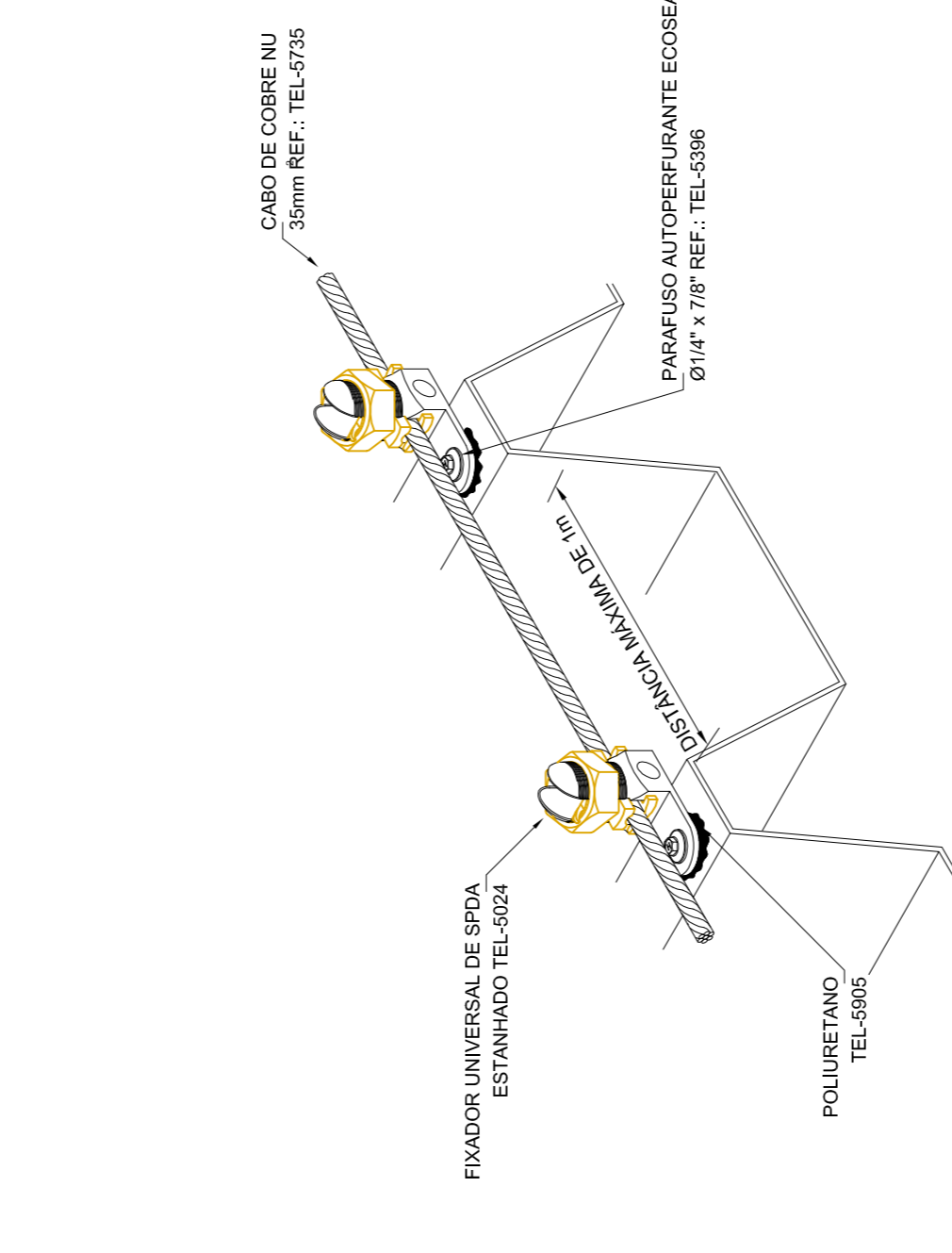
5 VALA PARA CABOS DA MALHA DE ATERRAMENTO
SEM ESCALA



6 DET. - CAIXA DE INSPEÇÃO
SEM ESCALA



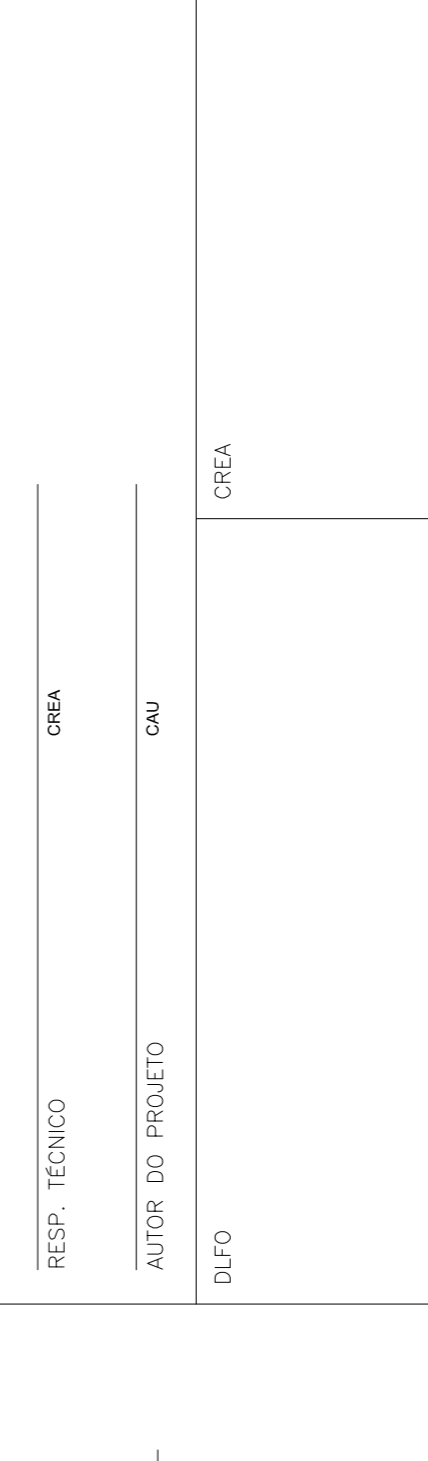
7 DET. - HASTE DE ATERRAMENTO
SEM ESCALA



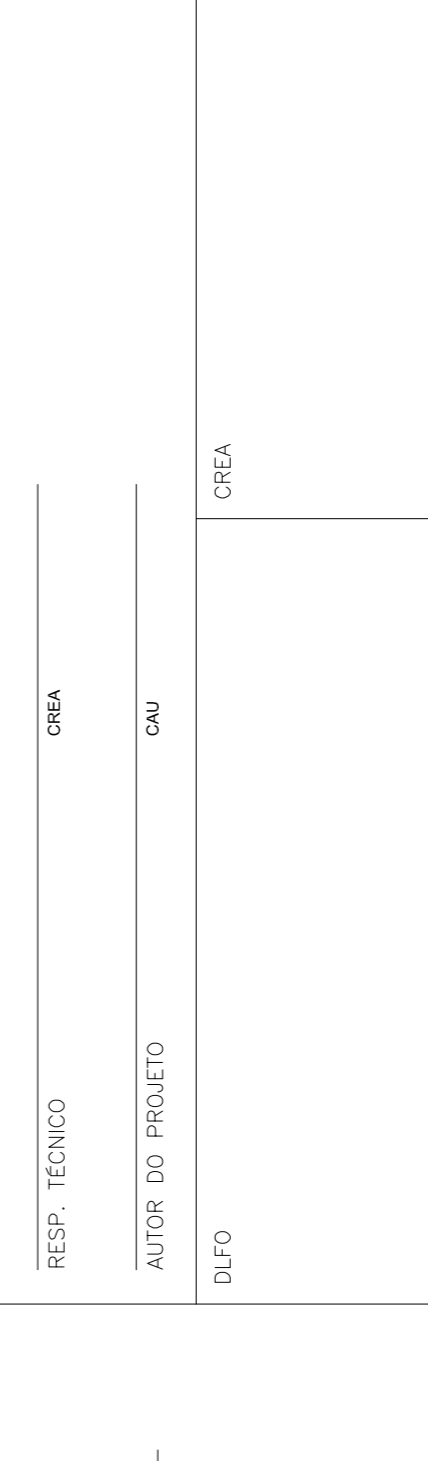
8 DET. FIXAÇÃO DO CABO NA TELHA METÁLICA
SEM ESCALA



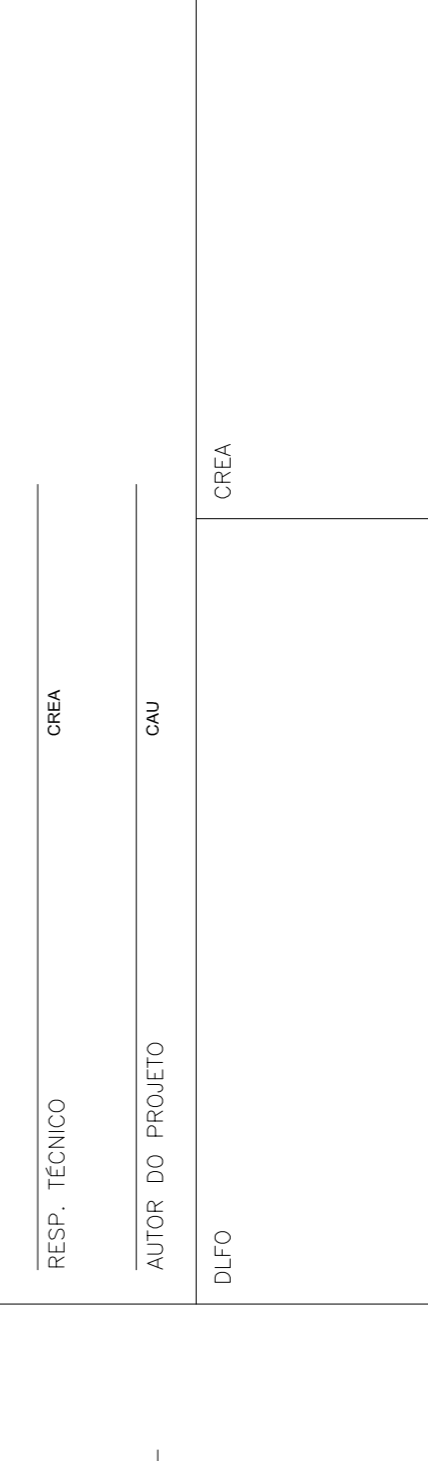
9 DET. UNIÃO ENTRE MALHA DE COBRE NÚ E O FERRO CA - 25 - #10mm²
SEM ESCALA



10 EXEMPLO DE LIGAÇÕES POSSÍVEIS NA CAIXA DE EQUALIZAÇÃO (LEPTAP)
SEM ESCALA



11 DET. DE INTERLIGAÇÃO DA CAIXA DE EQUALIZAÇÃO
SEM ESCALA



12 DET. INTERLIGAÇÃO DO FERRO CA - 25 - #10mm² COM A CAPTAÇÃO
SEM ESCALA

CONTROLE DE REVISÕES

Nº	DATA	DESCRIÇÃO
02	JANEIRO/2017	Atualização à NBR 9050/2015; Alteração quadro de áreas, somatório itens 1 e 2, altura da plataforma, mobiliário e equipamento, altura da escada, alteração de materiais e acabamentos, alteração de materiais e acabamentos, alteração de materiais e acabamentos, alteração de materiais e acabamentos.
01	AGOSTO/2016	Alteração painéis - shift para subestação hidráulica e desbarramento; alteração da altura da plataforma.

FNDE Fundo Nacional de Desenvolvimento da Educação

Ministério da Educação

PROJETO PADRÃO - FNDE

PROPRIETÁRIO:	OU
ENDEGRUPO:	OU
MUNICÍPIO - UF:	OU
PROPRIETÁRIO:	OU
RESP. TÉCNICO:	OU
AUTOR DO PROJETO:	OU
DUPLO:	OU

PROPRIETÁRIO:	OU
ENDEGRUPO:	OU
MUNICÍPIO - UF:	OU
PROPRIETÁRIO:	OU
RESP. TÉCNICO:	OU
AUTOR DO PROJETO:	OU
DUPLO:	OU

PROPRIETÁRIO:	OU
ENDEGRUPO:	OU
MUNICÍPIO - UF:	OU
PROPRIETÁRIO:	OU
RESP. TÉCNICO:	OU
AUTOR DO PROJETO:	OU
DUPLO:	OU

PROPRIETÁRIO:	OU
ENDEGRUPO:	OU
MUNICÍPIO - UF:	OU
PROPRIETÁRIO:	OU
RESP. TÉCNICO:	OU
AUTOR DO PROJETO:	OU
DUPLO:	OU

PROPRIETÁRIO:	OU
ENDEGRUPO:	OU
MUNICÍPIO - UF:	OU
PROPRIETÁRIO:	OU
RESP. TÉCNICO:	OU
AUTOR DO PROJETO:	OU
DUPLO:	OU