



# MUNICÍPIO DE PONTAL

RUA GUILHERME SILVA, 337, CENTRO - FONE: (16) 3953-9999 – FAX: (16) 3953-1250  
CEP 14.180-000 – PONTAL – SP CNPJ: 45.352.267/0001-86

## Departamento de Engenharia

### MEMORIAL DESCRITIVO

**Obra : Iluminação e Pará – Raios “Naudir Rodrigues dos Santos “Boró”**  
**Endereço: Rua Geraldo Elmínio, Pontal - SP**  
**Proprietário : Município de Pontal**

#### 1. DO OBJETIVO

Esta especificação visa subsidiar a contratação de execução de serviços de instalações elétricas em geral do “Complexo Esportivo Boró”.

#### 2. CONSIDERAÇÕES GERAIS

Todos os serviços deverão obedecer a melhor técnica vigente, enquadrando-se rigorosamente dentro dos preceitos da **NR -10** “Segurança em Instalações Elétricas”, bem como **NBR - 5410** "Instalações Elétricas de Baixa Tensão - Procedimento", além das normas da concessionária local (CPFL).

A execução de todas as etapas do serviço, a mobilização de equipamentos e transporte de materiais deverão ser feitos de modo a não prejudicar a circulação de pessoas e serviços do município, obedecendo sempre a máxima segurança contra acidentes.

#### 3. SERVIÇOS PRELIMINARES

##### 3.1. Instalações Elétricas Existentes

Deverá ser executado um levantamento no local, para melhor análise das instalações existentes, sendo necessária execução mínima dos seguintes serviços preliminares:

- Retirada tubulações (eletroduto corrugados) existentes;
- Retiradas de postes existentes;
- Retiradas de luminárias e projetores (área comum, campo de bocha, Quadra Poliesportiva, outros);
- Retirada de Padrão de Energia atual.



# MUNICÍPIO DE PONTAL

RUA GUILHERME SILVA, 337, CENTRO - FONE: (16) 3953-9999 – FAX: (16) 3953-1250  
CEP 14.180-000 – PONTAL – SP CNPJ: 45.352.267/0001-86

## Departamento de Engenharia



Foto 1 – Padrão de Entrada Existente



Foto 2 – Postes de Iluminação Existentes

### 3.2. Instalação Padrão de Entrada de Energia – Padrão B1

Deverá ser instalado Padrão de Energia, com disjuntor de 150A, podendo ser Padrão Prático com medição indireta (tipo Padrão C5), ou Padrão de Entrada com caixa tipo H, sendo ambos homologado CPFL Paulista.

### 3.3. Iluminação dos Setores

Deverão ser instaladas luminárias, projetores (refletores), postes de iluminação, bem como demais circuitos de iluminação, conforme quantidades mínimas relacionadas abaixo:

#### 3.3.1. Iluminação do Setor Canindé

- 12 (doze) postes com altura 6 (seis) metros, contendo 2 refletores LED, potência aproximada 400W, fluxo luminoso mínimo de 41.000 lm;
- 4 (quatro) postes com altura 6 (seis) metros, contendo 1 refletor LED, potência aproximada 400W, fluxo luminoso mínimo de 41.000 lm.

#### 3.3.2. Iluminação do Setor Quadra Tênis

- 8 (oito) postes com altura mínima de 4 (quatro) metros, contendo 1 refletor LED, potência aproximada 250W, fluxo luminoso mínimo de 24.000 lm.



# MUNICÍPIO DE PONTAL

RUA GUILHERME SILVA, 337, CENTRO - FONE: (16) 3953-9999 – FAX: (16) 3953-1250  
CEP 14.180-000 – PONTAL – SP CNPJ: 45.352.267/0001-86

## Departamento de Engenharia

### 3.3.3. Iluminação do Setor Quadra Vôlei

- 6 (seis) postes com altura mínima de 4 (quatro) metros, contendo 1 refletor LED, potência aproximada 250W, fluxo luminoso mínimo de 24.000 lm.

### 3.3.4. Iluminação do Setor Quadra Skate

- 3 (três) postes com luminária tipo 4 (quatro) pétalas grande, altura mínima de 4 (quatro) metros, contendo 4 (quatro) luminárias tipo pétala, grande, em LED, potência mínima 65W cada, fluxo luminoso mínimo de 9.600 lm cada pétala da luminária.

### 3.3.5. Iluminação do Setor Quadra Bocha

- 6 (seis) postes com altura mínima de 4 (quatro) metros, contendo 1 refletor LED, potência aproximada 250W, fluxo luminoso mínimo de 24.000 lm.

### 3.3.6. Iluminação do Setor Quadra Poliesportiva

- 10 (dez) luminárias, contendo 1 refletor LED, potência aproximada 400W, fluxo luminoso mínimo de 41.000 lm;
- Serão instaladas 24 (vinte e quatro) luminárias 2 x 18W, nas dependências da Quadra poliesportiva (laterais Quadra, Banheiros, Vestiários, bar).

## 3.4. Painéis Elétricos

Deverão ser montados os painéis elétricos, de acordo com seus respectivos diagramas unifilares.

### 3.4.1. QDFL 01 – Quadra Poliesportiva

Item	Especificações	Qtd	Und.
01	Quadro de distribuição universal de sobrepor, para disjuntores 34 DIN / 24 Bolt-on - 150 A - sem componentes	1,00	PÇ
02	Disjuntor termomagnético, tripolar 220/380 V, corrente de 60 A até 100 A	1,00	PÇ
03	Disjuntor termomagnético, bipolar 220/380 V, corrente de 10 A até 50 A	13,00	PÇ
04	Supressor de surto monofásico, corrente nominal 20 kA, I <sub>max</sub> . de surto 50 até 80 kA	3,00	PÇ
05	Dispositivo diferencial residual de 25 A x 30 mA - 2 polos	2,00	PÇ
06	Canaleta aparente com tampa em PVC, autoextinguível, de 85 x 35 mm, com acessórios	2,00	MT
07	Barramento de cobre nu	2,00	MT

### 3.4.2. QDFL 01.1 – Quadra Poliesportiva (Palco)



# MUNICÍPIO DE PONTAL

RUA GUILHERME SILVA, 337, CENTRO - FONE: (16) 3953-9999 – FAX: (16) 3953-1250  
CEP 14.180-000 – PONTAL – SP CNPJ: 45.352.267/0001-86

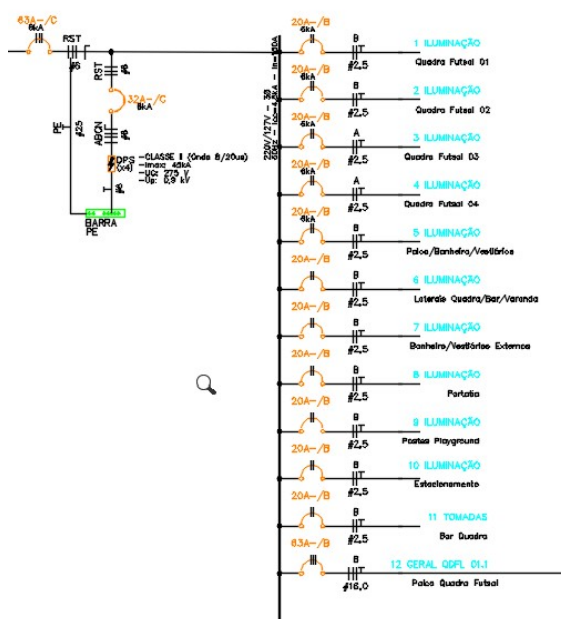
## Departamento de Engenharia

Item	Especificações	Qty	Und.
01	Quadro de distribuição universal de sobrepor, para disjuntores 34 DIN / 24 Bolt-on - 150 A - sem componentes	1,00	PÇ
02	Disjuntor termomagnético, tripolar 220/380 V, corrente de 60 A até 100 A	1,00	PÇ
03	Disjuntor termomagnético, bipolar 220/380 V, corrente de 10 A até 50 A	7,00	PÇ
04	Dispositivo diferencial residual de 25 A x 30 mA - 2 polos	2,00	PÇ
05	Canaleta aparente com tampa em PVC, autoextinguível, de 85 x 35 mm, com acessórios	2,00	MT
06	Barramento de cobre nu	1,00	MT

### 3.4.3. QDFL 02 – Bocha

Item	Especificações	Qty	Und.
01	Quadro de distribuição universal de sobrepor, para disjuntores 70 DIN / 50 Bolt-on - 225 A - sem componentes	1,00	PÇ
02	Disjuntor termomagnético, bipolar 220/380 V, corrente de 60 A até 100 A	1,00	PÇ
03	Disjuntor termomagnético, bipolar 220/380 V, corrente de 10 A até 50 A	18,00	PÇ
04	Supressor de surto monofásico, corrente nominal 20 kA, I <sub>max</sub> . de surto 50 até 80 kA	3,00	PÇ
05	Dispositivo diferencial residual de 25 A x 30 mA - 2 polos	-	PÇ
06	Canaleta aparente com tampa em PVC, autoextinguível, de 85 x 35 mm, com acessórios	2,00	PÇ
07	Barramento de cobre nu	2,00	MT

### QDFL 01 – Quadra Poliesportiva



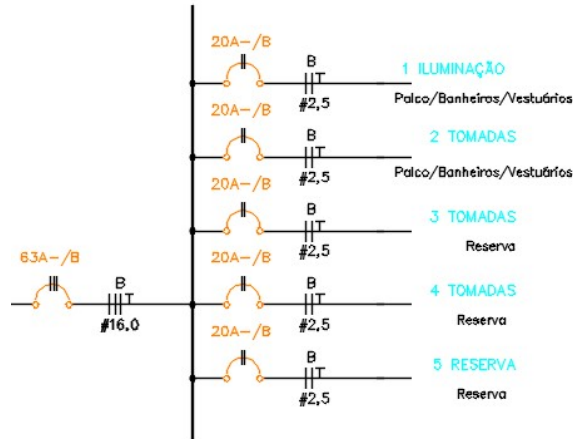


# MUNICÍPIO DE PONTAL

RUA GUILHERME SILVA, 337, CENTRO - FONE: (16) 3953-9999 – FAX: (16) 3953-1250  
 CEP 14.180-000 – PONTAL – SP CNPJ: 45.352.267/0001-86

## Departamento de Engenharia

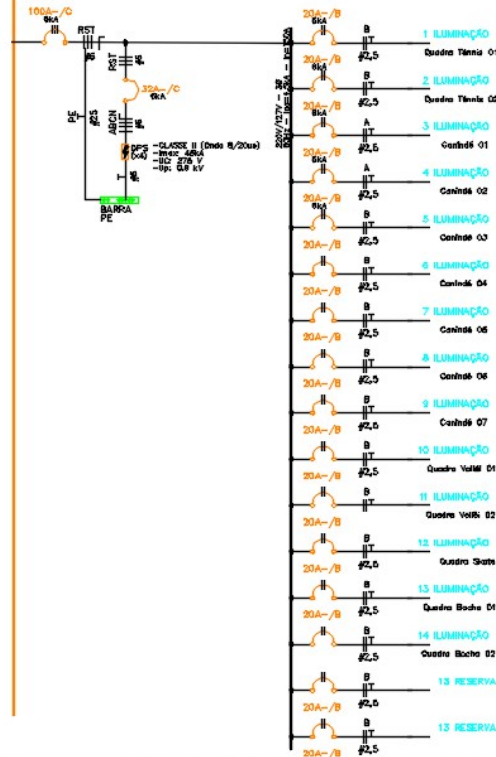
### QDFL 01.1 – Quadra Poliesportiva (Palco)



### QDFL 02 – Quadro Bocha

QDFL 02

QUADRO DISTR. Quadra Bocha - 220/127V  
 ALIMENTAÇÃO 3F+N+T





# MUNICÍPIO DE PONTAL

RUA GUILHERME SILVA, 337, CENTRO - FONE: (16) 3953-9999 – FAX: (16) 3953-1250  
CEP 14.180-000 – PONTAL – SP CNPJ: 45.352.267/0001-86

## Departamento de Engenharia

### 3.5. Especificação Técnica das Luminárias

Descrição	400 W
Potencia máxima	400 w
Fonte luminosa	High power ou mid power
Fator de potencieminima	0,92
Fluxo luminoso min 14000	38.000 a 41.000 lm
Tensão potencia	220 v
Acionamento fotoelétrico (pinos)	3
Eficiencieminima	130 lm/watt
Vida média	50.000 horas
Temperatura de cor minima	5.000k
Indice de reprodução irc	maior ou igual a 70
Grau proteção produto minima	IP66
Proteção contra impactos mecanico	IK08
Protetor de surto	DPS externo ao drive
Filtro de compensação da pressão	interna/externa com propriedades hidro/oleofobicas
Temperatura	Menos (-) 5°C e mais 35°C
Refrator luminaria	em vidro ou policarbonato
Corpo luminaria	alumínio injetado
Cor luminaria	Cinza
Elemento fixação	aço inoxidável
Tomada padrao min.	3 PINOS
Garantia	5 anos

Descrição	200 W
Potencia máxima	200 w
Fonte luminosa	High power ou mid power
Fator de potencieminima	0,92
Fluxo luminoso min 14000	19.000 a 24.000 lm
Tensão potencia	220 v
Acionamento fotoelétrico (pinos)	3
Eficiencieminima	96 lm/watt
Vida média	50.000 horas
Temperatura de cor minima	5.000k
Indice de reprodução irc	maior ou igual a 70
Grau proteção produto minima	IP66
Proteção contra impactos mecanico	IK08
Protetor de surto	DPS externo ao drive
Filtro de compensação da pressão	interna/externa com propriedades hidro/oleofobicas
Temperatura	Menos (-) 5°C e mais 35°C
Refrator luminaria	em vidro ou policarbonato



# MUNICÍPIO DE PONTAL

RUA GUILHERME SILVA, 337, CENTRO - FONE: (16) 3953-9999 – FAX: (16) 3953-1250  
CEP 14.180-000 – PONTAL – SP CNPJ: 45.352.267/0001-86

## Departamento de Engenharia

Corpo luminaria	alumínio injetado
Cor luminaria	Cinza
Elemento fixação	aço inoxidável
Tomada padrao min.	3 PINOS
Garantia	5 anos

Pontal, 04 de Abril de 2023.

EDERSON GUIMARÃES  
Engenheiro Eletricista  
CREA: 5063669171

Michelle Kirner Moro  
Arquiteta  
Cau: A 42565-6

José Carlos Neves Silva  
Prefeito Municipal