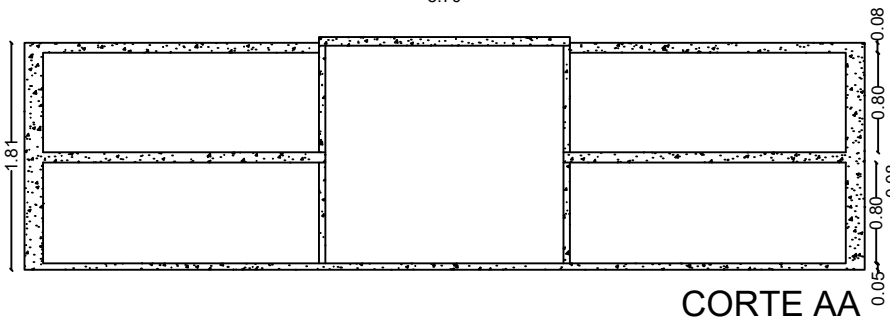
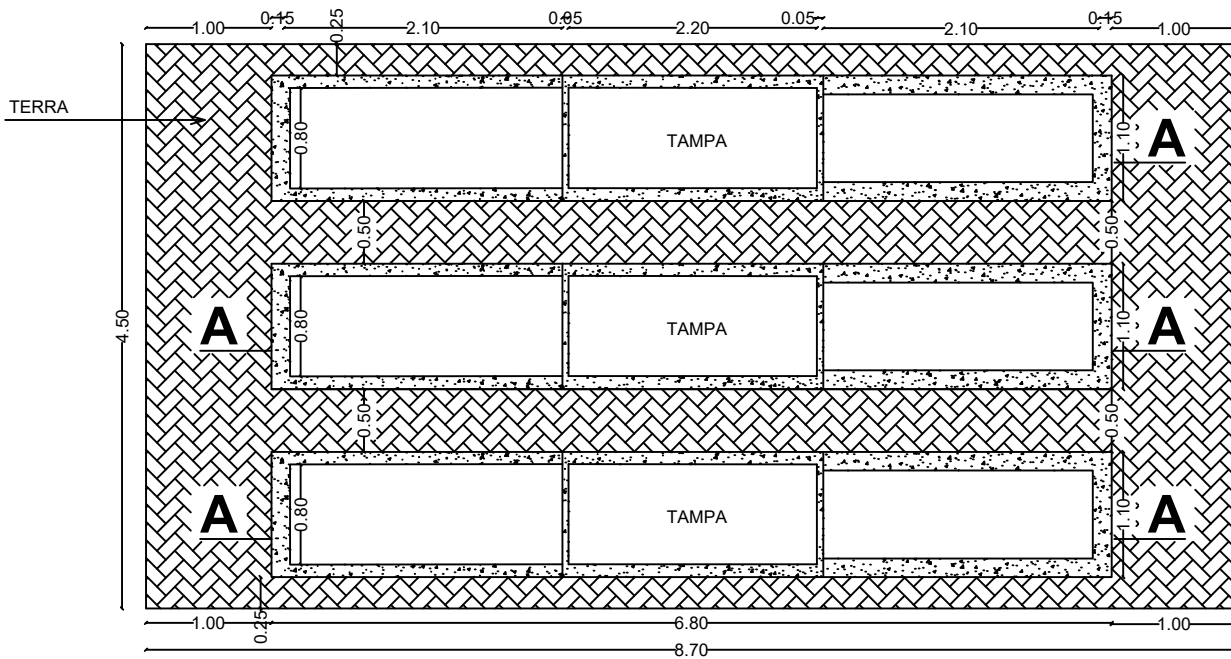
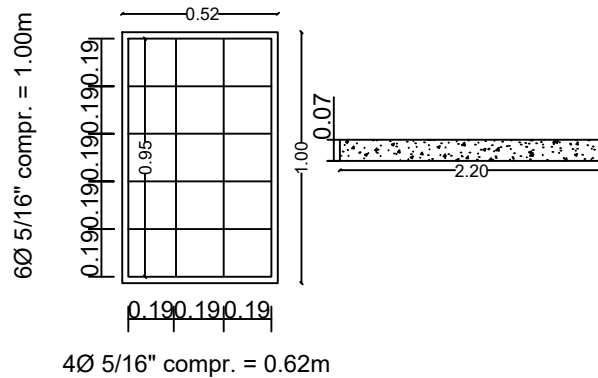


PROJETO BÁSICO

CARNEIRA 04 LUGARES



DETALHE DA ARMAÇÃO DAS TAMPAS



HILÁRIO ANDRUCIOLI JÚNIOR
 ENGENHEIRO CIVIL
 CREA: 5060511599
 DEPARTAMENTO DE ENGENHARIA E OBRAS
 PREFEITURA MUNICIPAL DE PONTAL

JOSÉ CARLOS NEVES SILVA
 PREFEITO MUNICIPAL