



Projeto de Lei Plano Plurianual

Prefeitura Municipal de
Pindamonhangaba

Participação da População

Através de e-mail institucional:

audienciapublica@pindamonhangaba.sp.gov.br, contendo nome completo, com o assunto **“ PPA (ano)”**.

Através de formulário online:

Acessar o link: <https://forms.gle/3Kzdrx7GPmbqdQM2A>

Vídeo explicativo do Senado Federal no Youtube sobre PPA – Plano Plurianual

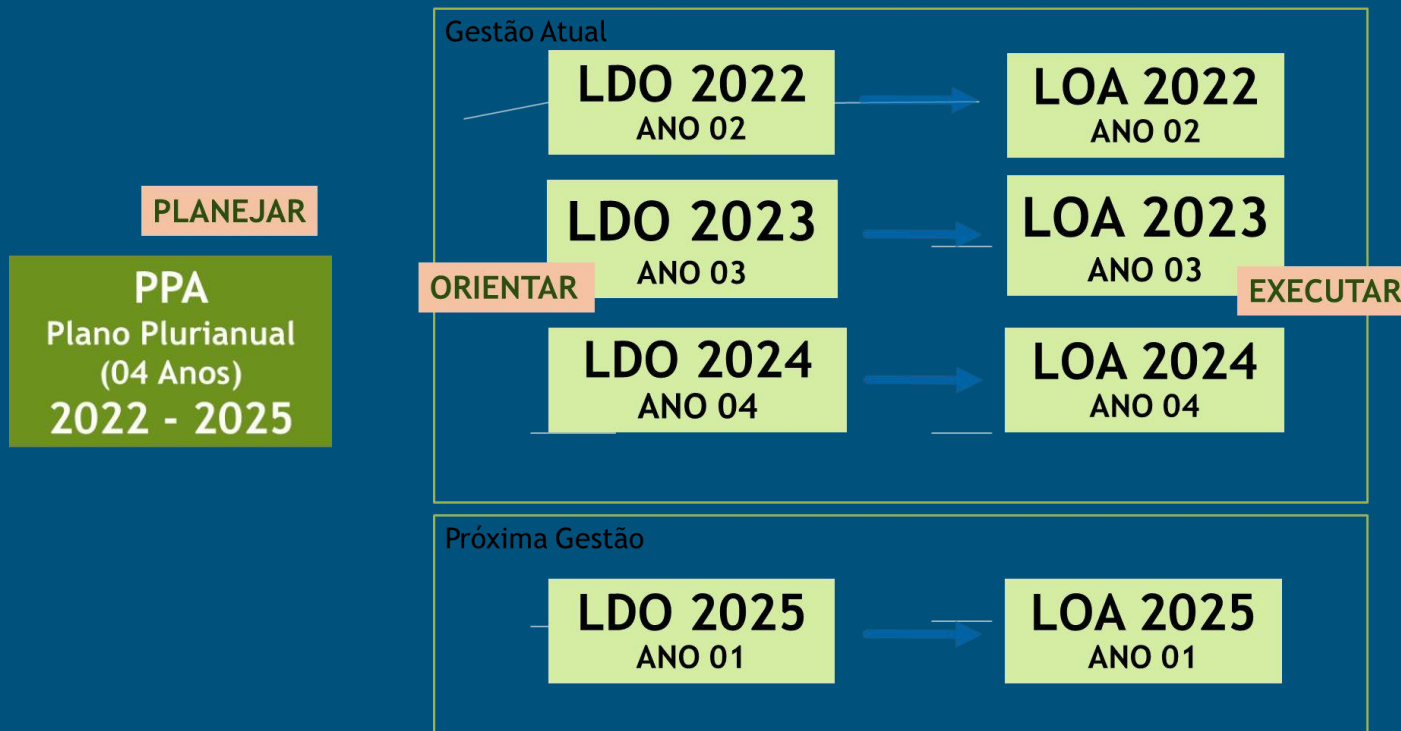
1- O que é o PPA – Plano Plurianual

https://www.youtube.com/watch?v=gnJv9dFhMdw&list=PL-9WztagL54QsfnF65TdxBjk6yMZ_WTfg&index=4

2 - Elaboração da PPA, Plano Plurianual

https://www.youtube.com/watch?v=qAN19dJJ204&list=PL-9WztagL54QsfnF65TdxBjk6yMZ_WTfg&index=5

Sistema de Planejamento Orçamentário Brasileiro



Glossários de Termos

Conceitos gerais

Orçamento Público

O orçamento público é um conjunto de documentos que expressam os programas e as obrigações de um governo. Ele precisa conter a estimativa da receita (arrecadação) e a fixação da despesa (gasto) para cada ano.

Plano Plurianual - PPA

Instrumento de planejamento governamental de médio prazo, estabelece diretrizes, objetivos e metas da administração pública para um período de quatro anos. Por meio dele, o governo desenvolve programas que levam benefícios à população.

Glossários de Termos

No PPA devem estar demonstradas as metas físicas e as financeiras para o período. Um exemplo de metas físicas são as escolas, já o das metas financeiras são os recursos disponíveis para a construção dessas escolas.

Lei Orçamentária Anual - LOA

A Lei Orçamentária Anual (LOA) é um instrumento legal que detalha a as receitas (previsão de recursos) que o governo irá arrecadar e fixa os gastos e despesas para o ano seguinte.

A LOA é conhecida como uma peça de execução orçamentária, pois é nela que o governo coloca em prática os programas e projetos que foram previstos no Plano Plurianual (PPA) e priorizados na Lei de Diretrizes Orçamentárias (LDO).

Glossários de Termos

Lei de Diretrizes Orçamentárias - LDO

A LDO compreende, entre outras definições, a fixação das metas e prioridades da administração pública federal, incluindo as despesas de capital para o exercício financeiro subsequente; a orientação para a elaboração da Lei Orçamentária Anual; disposições sobre as alterações na legislação tributária; e o estabelecimento da política de aplicação das agências financeiras oficiais de fomento .

Ciclo Orçamentário

Sequência de fases ou etapas que deve ser cumprida como parte do processo orçamentário. A maioria dos autores adota como fases do ciclo orçamentário as seguintes: elaboração, apreciação legislativa, execução e acompanhamento, controle e avaliação, quando, então, se inicia o ciclo seguinte. Corresponde ao período de tempo em que se processam as atividades típicas do orçamento público, desde sua concepção até a avaliação final.

Glossários de Termos

Elaboração Orçamentária

Processo de preparação e aprovação do Orçamento de um ente político (União, Estados e Municípios). É regido em caráter geral pelos artigos 165 a 167 da Constituição Federal, bem como pela Lei Federal nº. 4.320, de 17 de março de 1964. Envolve a preparação anual, pelo Poder Executivo, do projeto da lei orçamentária (abrangendo inclusive as propostas orçamentárias dos demais Poderes, centralizadas pelo Poder Executivo em sua função administrativa), seguida de seu envio ao Poder Legislativo para discussão, alteração e aprovação. Por ter natureza de lei ordinária, a lei orçamentária, após a aprovação final pelo Legislativo, segue ao Chefe do Poder Executivo (Presidente da República, Governador ou Prefeito, conforme o ente) para sanção.

Glossários de Termos

Programa

Instrumento de organização da ação governamental visando à concretização dos objetivos pretendidos, sendo mensurado por indicadores estabelecidos no plano plurianual. Ver “classificação programática”.

Projeto

Tipo de ação destinada a alcançar o objetivo de um programa, envolvendo um conjunto de operações, limitadas no tempo, das quais resulta um produto que concorre para a expansão ou aperfeiçoamento da atuação governamental. Ver “ação”.

Glossários de Termos

Ação

Projeto, atividade ou operação especial em que um programa está detalhado. A ação é definida por título e código de quatro dígitos, posicionados no final da classificação funcional e programática.

Classificação Programática

Classificação da despesa segundo estrutura de programa e ação (projeto, atividade ou operação especial), cujo objetivo é identificar a finalidade do gasto, em que e onde serão alocados os recursos, bem como viabilizar o gerenciamento intersecretarial de programas.

Glossários de Termos

Receita

A Receita Pública é o valor em dinheiro administrado pelo governo para pagar as despesas e investimentos públicos. Ela resulta de impostos, taxas, contribuições e outras fontes e é formada pelos tributos pagos pelos cidadãos e pelos empréstimos feitos pelo governo.

Receita Corrente Líquida - RCL

É o somatório dos componentes da receita corrente deduzidos alguns itens previstos em dispositivos legais, como, por exemplo, contribuições previdenciárias.

Glossários de Termos

Despesa

Gasto feito pelo governo. Tudo aquilo que o governo se propôs a fazer através de um programa, quando for realizado, será anotado como uma despesa pública. Para ser realizado esse gasto deve ter sido previsto no orçamento que foi autorizado pelo poder legislativo.

Em resumo, é a obrigação de pagamento da administração pública, sejam órgãos, empresas ou autarquias.

Emenda

Meio através do qual os membros do Poder Legislativo (individualmente ou através de órgãos colegiados como Comissões ou Bancadas) atuam sobre o projeto de lei orçamentária anual apresentado pelo Poder Executivo, acrescentando, suprimindo ou modificando itens. As emendas ao projeto de lei orçamentária anual, como proposições legislativas que são, recebem detalhada regulamentação por parte dos regimentos internos das diferentes instituições legislativas e respectivas normas internas complementares que tratam do processo legislativo.

Glossários de Termos

Reserva de Contingência

A reserva de contingência é uma dotação global não especificamente destinada a determinado órgão, unidade orçamentária, programa ou categoria econômica, cujos recursos serão utilizados para abertura de créditos adicionais.

Ela é utilizada em acontecimentos como, por exemplo, enchentes, desabamentos, calamidades e incêndios, eventos que não podem ser previstos com antecedência. E, como todo gasto público precisa constar nas leis orçamentárias, é para isso que existe a reserva de contingência. Ela está prevista na Lei de Diretrizes Orçamentárias e também na Lei Orçamentária Anual.

Em resumo, é uma verba extra que o governo separa para ser utilizada em caso de necessidade urgente

Glossários de Termos

Resultado Primário

Representa a diferença entre as Receitas e as Despesas primárias. Sua apuração fornece uma melhor avaliação do impacto da política fiscal em execução pelo ente da Federação. Superávits primários, que são direcionados para o pagamento de serviços da dívida, contribuem para a redução do estoque total da dívida líquida.

Resultado Nominal

O objetivo da apuração do Resultado Nominal é medir a evolução da Dívida Fiscal Líquida. Representa a diferença entre o saldo da dívida fiscal líquida acumulada até o final do exercício de referência e o saldo em 31 de dezembro do exercício anterior.

Secretaria de Finanças e
Orçamento

Departamento de Planejamento
Orçamentário

Contato: (12) 3644-5600

Av. Nossa Senhora do Bom Sucesso n°
1400, Alto do Cardoso,
Pindamonhangaba/SP, CEP: 12420-010

<https://pindamonhangaba.sp.gov.br/planejamento-orcamentario>

