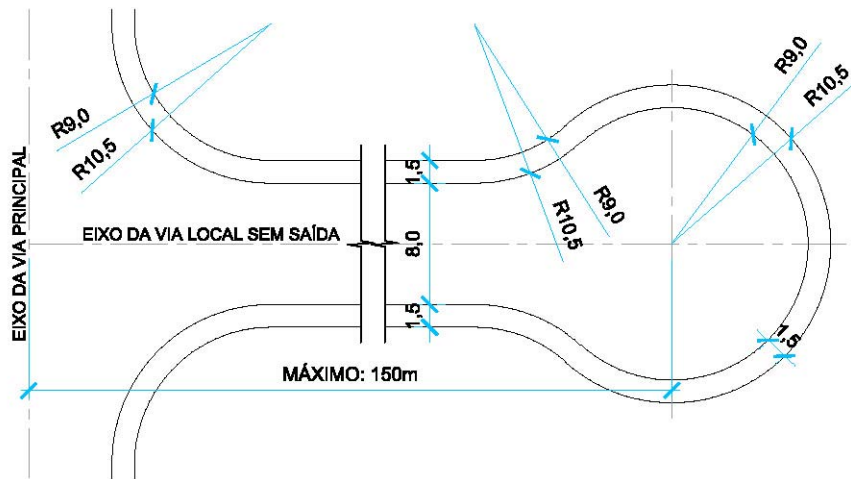




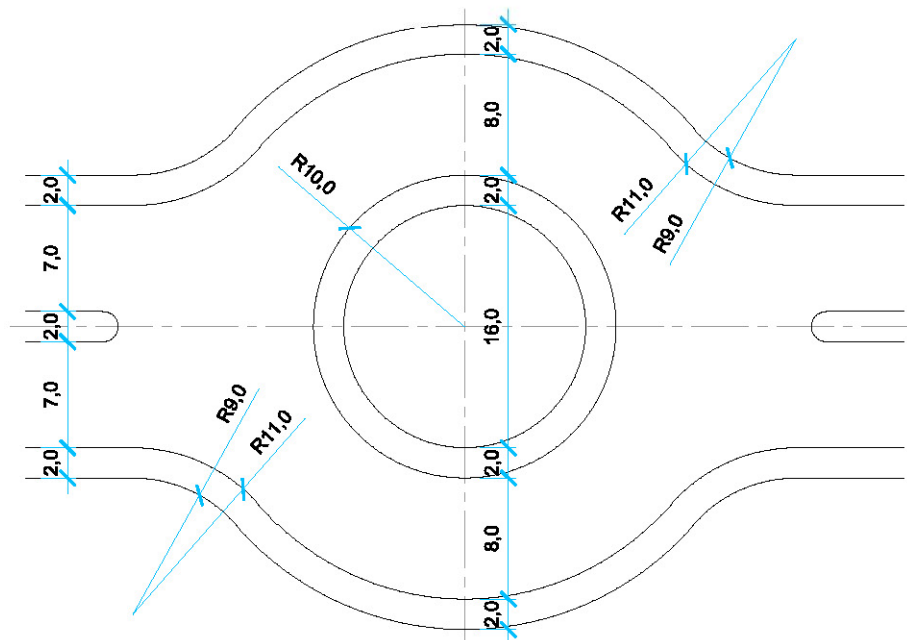
# PREFEITURA DO MUNICÍPIO DE BRAGANÇA PAULISTA

## ANEXO I - DETALHAMENTO VIÁRIO



### PRAÇA DE RETORNO

ESCALA 1:500  
RUAS LOCAIS SEM SAÍDA



### ROTATÓRIA

ESCALA 1:500  
DIMENSÕES MÍNIMAS