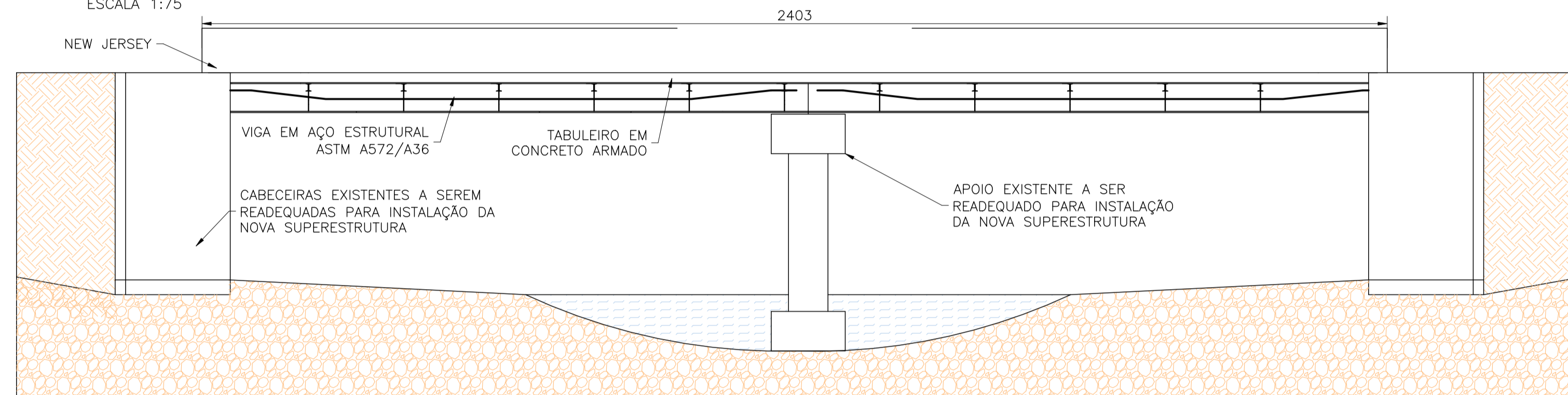


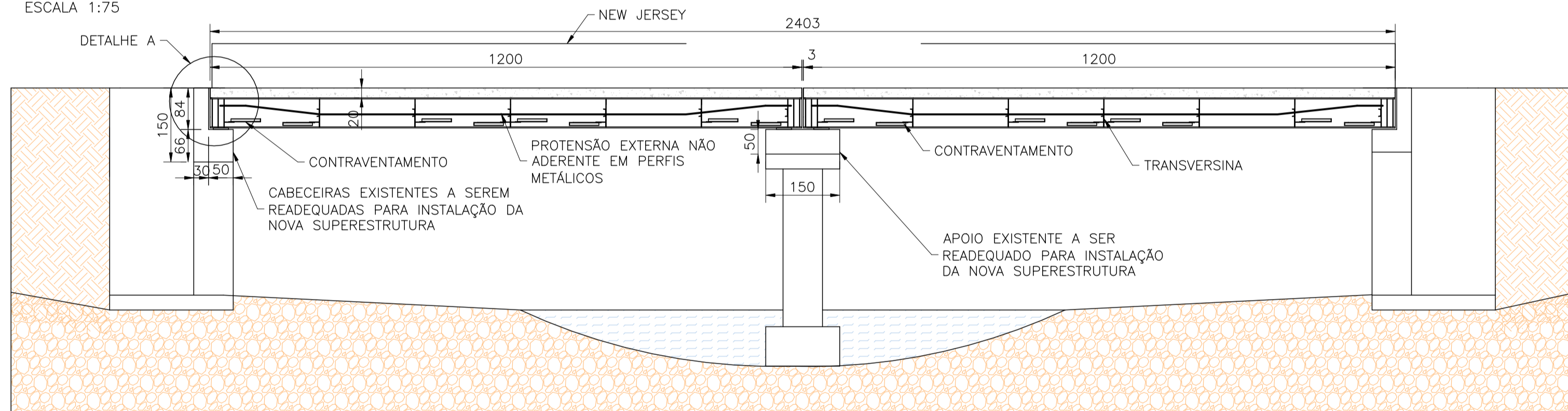
PLANTA BAIXA ESTRUTURA METÁLICA

ESCALA 1:75



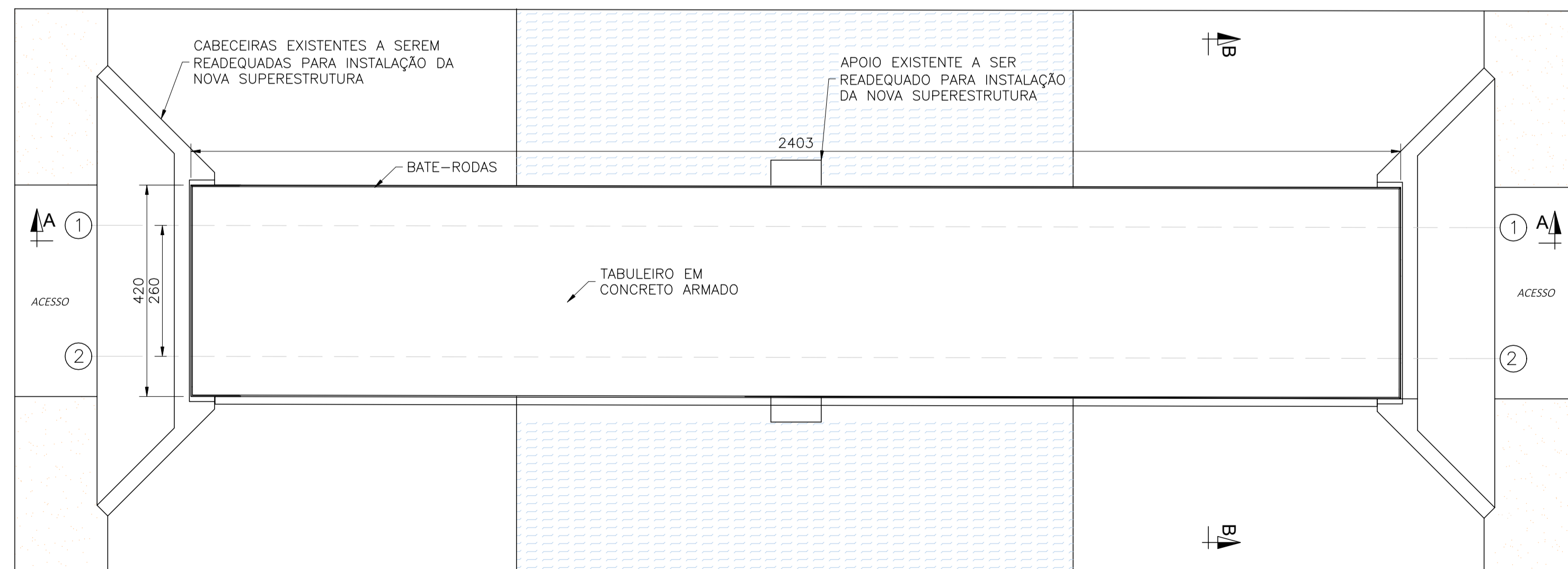
ELEVÇÃO LATERAL

ESCALA 1:75



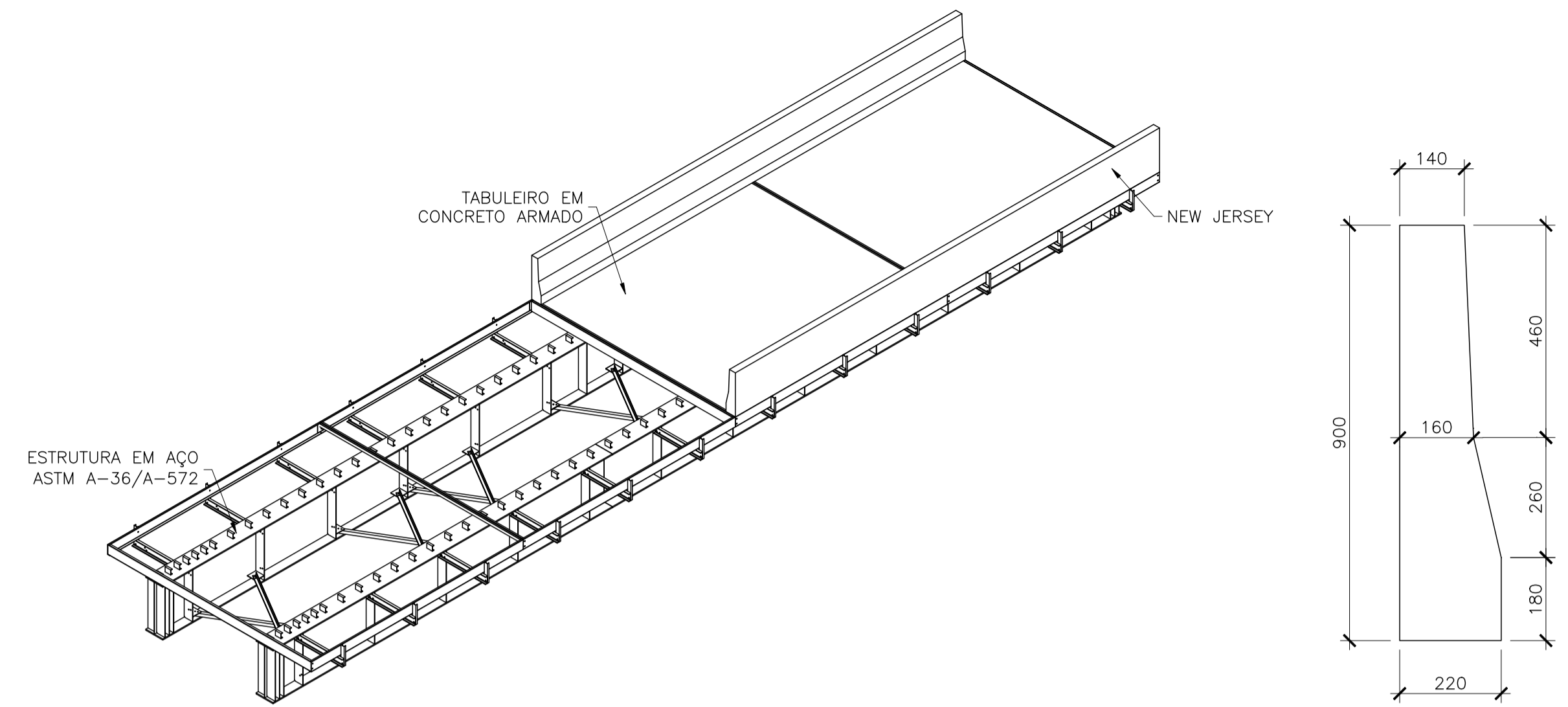
SEÇÃO A-A

ESCALA 1:75



PLANTA BAIXA DO TABULEIRO

ESCALA 1:75

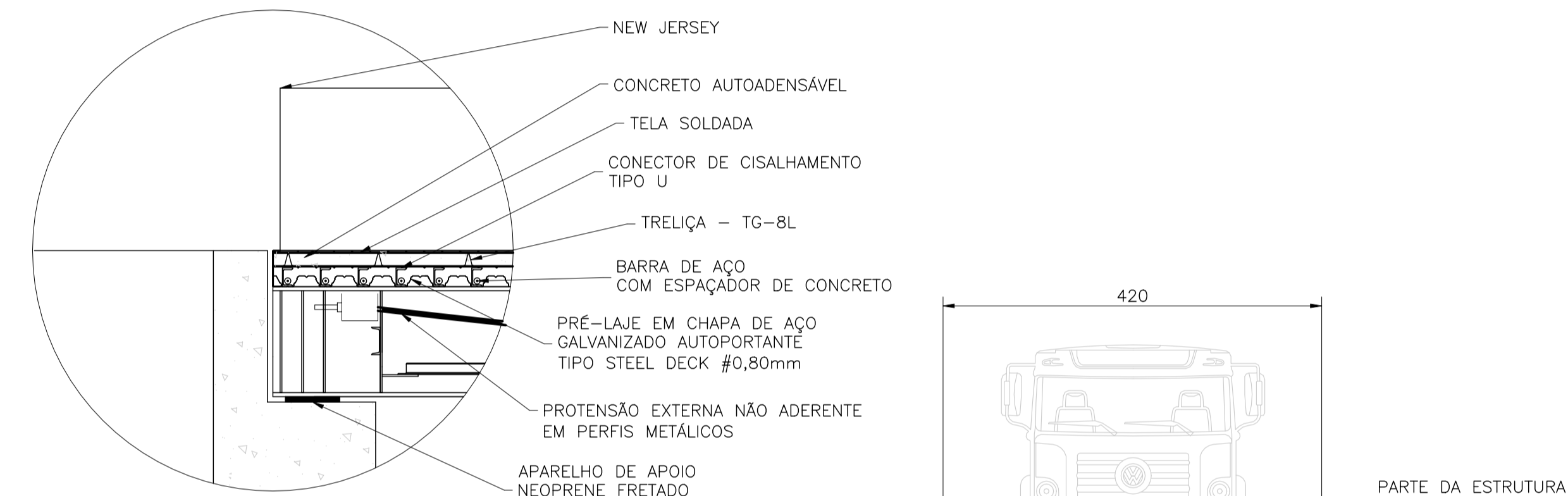


PERSPECTIVA

SEM ESCALA

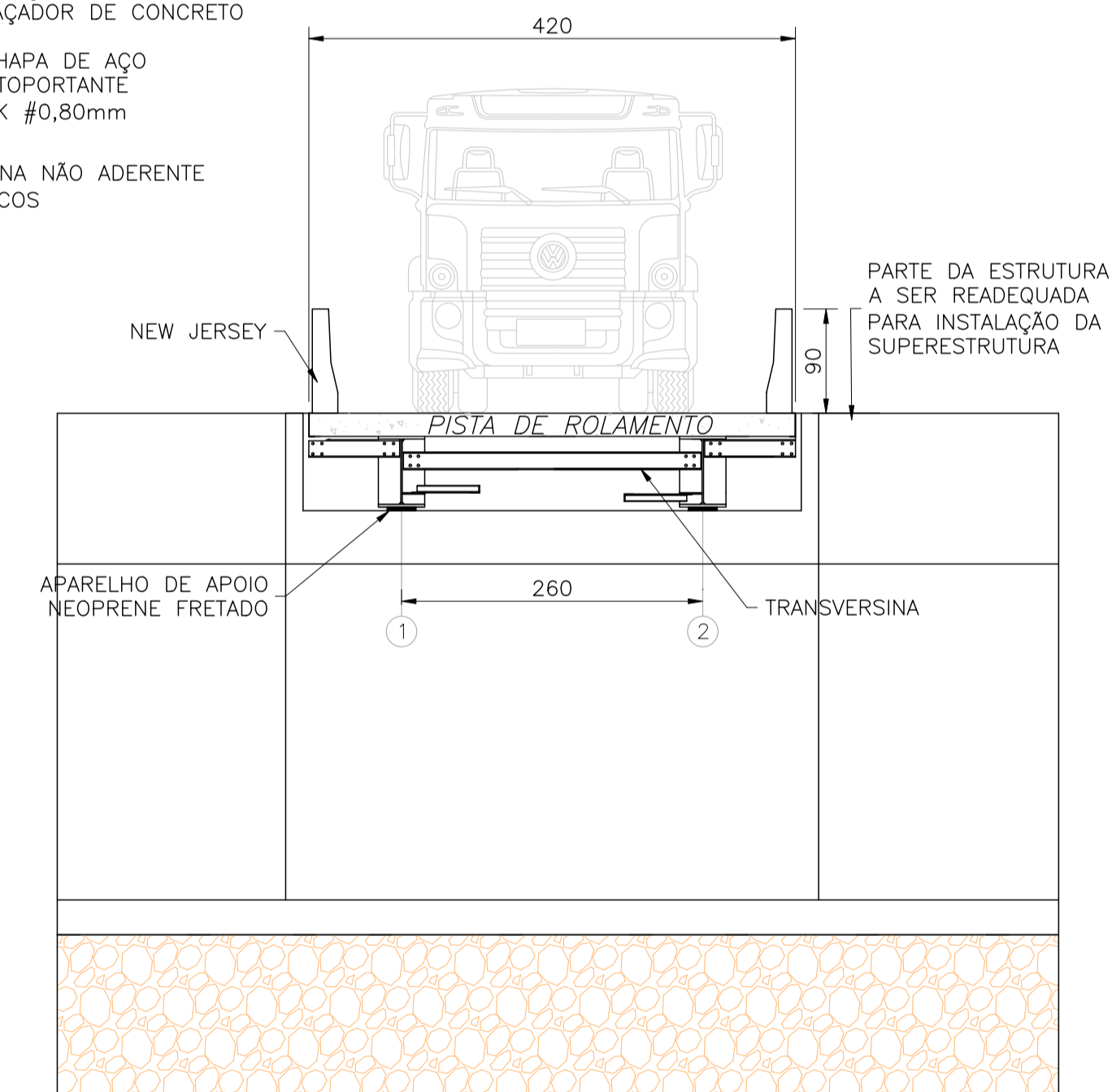
SEÇÃO NEW JERSEY

ESCALA 1:10



DETALHE DO TABULEIRO

ESCALA 1:25



SEÇÃO B-B

ESCALA 1:50

NORMAS DE REFERÊNCIAS

PROJETO

- NBR 6118/2014 - PROJETO DE ESTRUTURAS DE CONCRETO ARMADO.
- NBR 7188/2013 - CARGA MÓVEL EM PONTE RODOVIÁRIA E PASSARELA DE PEDESTRE.
- NBR-8800 - PROJETOS DE ESTRUT. DE AÇO E DE ESTRUT. MISTA DE AÇO E DE CONCRETO DE EDIFÍCIOS.
- NBR 8081/2003 - AÇÕES E SEGURANÇA NAS ESTRUTURAS - PROCEDIMENTO.
- NBR 9062/2006 - PROJETO E EXECUÇÃO DE ESTRUTURAS DE CONCRETO PRÉ-MOLDADO: PROCEDIMENTO.

EXECUÇÃO E CONTROLE TECNOLÓGICO

- NBR-15691 - ENSAIOS NÃO DESTRUTIVOS - LIQUIDO PENETRANTE - PRÁTICA PADRONIZADA.
- NBR-14931 - EXECUÇÃO DE ESTRUTURAS DE CONCRETO - PROCEDIMENTO.
- NBR-12654 - CONTROLE TECNOLÓGICO DE MATERIAIS COMPONENTES DO CONCRETO - PROCEDIMENTO.
- NBR-12655 - CONCRETO DE CIMENTO PORTLAND - PREPARO, CONTROLE E RECEBIMENTO - PROCEDIMENTO.
- NBR-7480 - AÇO DESTINADO A ARMADURAS PARA ESTRUTURAS DE CONCRETO ARMADO - ESPECIFICAÇÃO.
- NBR-7481 - TELA DE AÇO SOLDADA - ARMADURA PARA CONCRETO - ESPECIFICAÇÃO.
- NBR-9783 - APARELHOS DE APOIO DE ELASTOMERO FRETADO ESPECIFICAÇÃO.

**PREFEITURA MUNICIPAL DA
ESTÂNCIA BALNEÁRIA DE MONGAGUÁ**
ADMINISTRAÇÃO 2021/2024

MÁRCIO MELO GOMES
PREFEITO

RAFAEL LUIZ REDÓ GARCIA
VICE-PREFEITO

ARQ. E URB. RICARDO DOS SANTOS FERREIRA
DIRETOR DE OBRAS PÚBLICAS
CAU A24501-1

DIRETORIA DE OBRAS PÚBLICAS

OBRA:
CONSTRUÇÃO DE NOVA PONTE SOBRE O RIO AGUAPEÚ

LOCAL:
ESTRADA DA FAZENDA BARIGUI MOG-366 COM RIO AGUAPEÚ, ZONA RUAL, MONGAGUÁ

ARQUITETO DA DIRETORIA DE PLANEJAMENTO E OBRAS PÚBLICAS

DESENHISTA: HENRIQUE PAIXÃO ARQUIVO: Ponte Zona Rural 2023.dwg REVISÃO: ESCALA: INDICADA DATA: MAIO/2023

FOLHA:
1/1