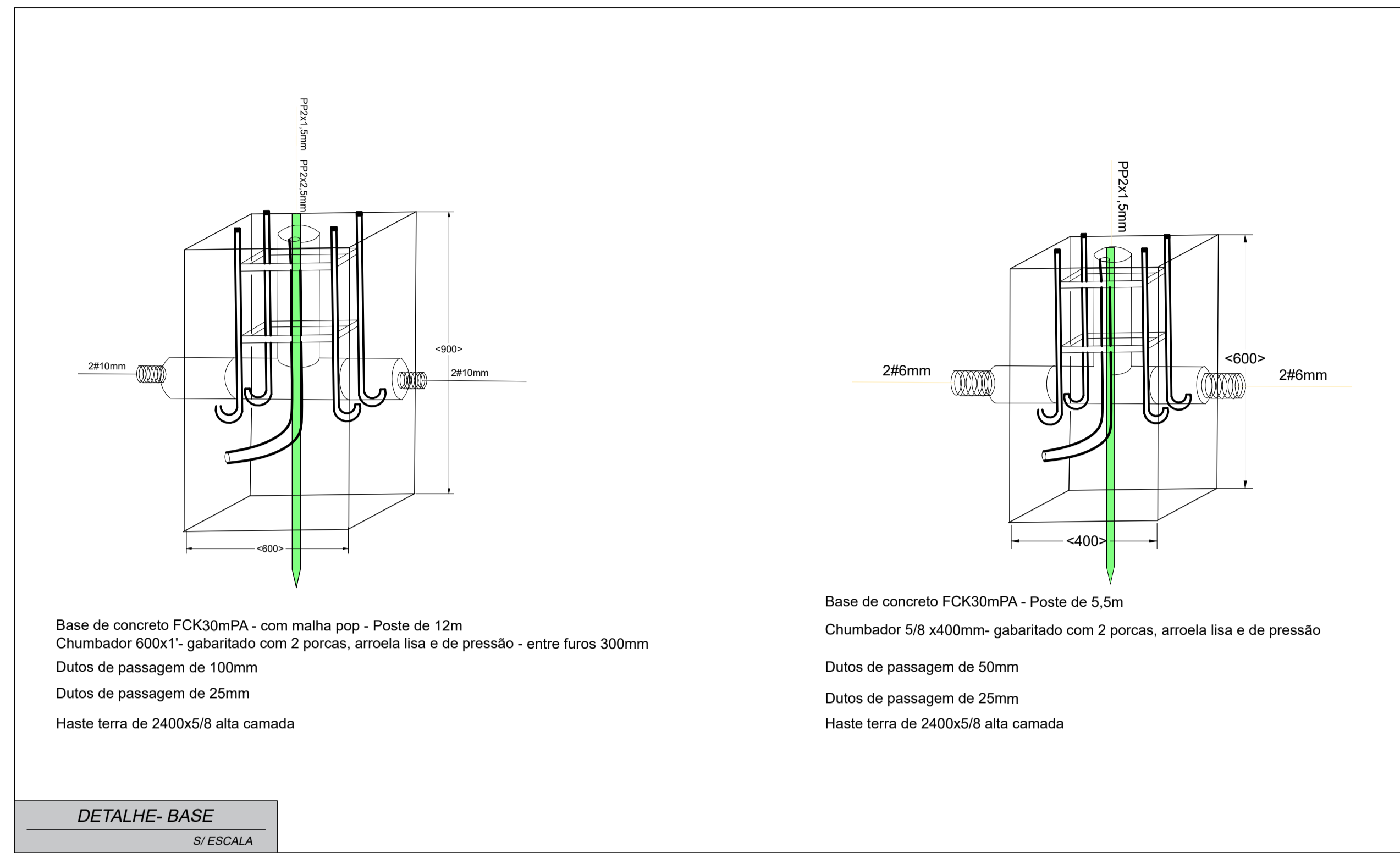


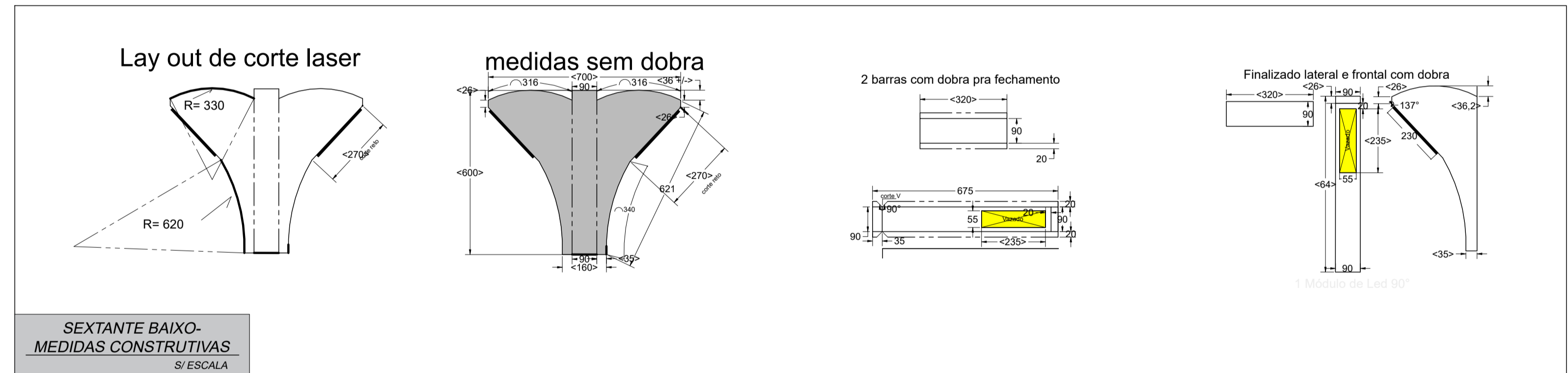
Espessura mínima da parede dos tubos

- Tubo de 63mm - parede de 3,00mm
- Tubo de 139mm- parede de 3,75mm
- Tubo de 88,9mm- parede de 3,50mm
- Tubo de 165mm- parede de 4,25mm
- Tubo de 110mm- parede de 3,50mm
- Tubo de 177,8mm- parede de 3,75mm

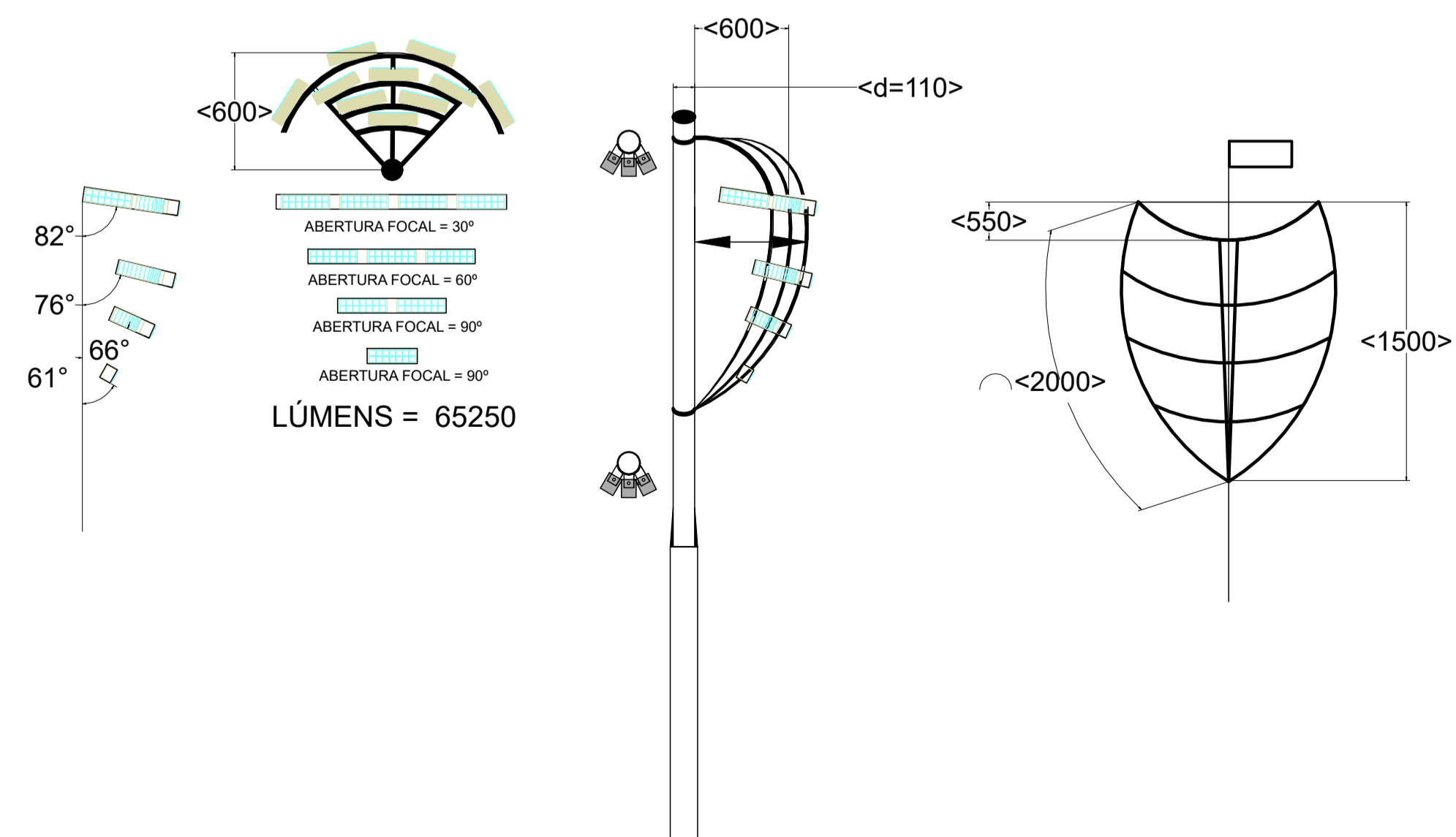
POSTE P 6 E 7
S/ ESCALA



DETALHE- BASE
S/ ESCALA



SEXTANTE BAIXO-
MEDIDAS CONSTRUTIVAS
S/ ESCALA



SEXTANTE ALTO-
MEDIDAS CONSTRUTIVAS
S/ ESCALA

Notas: Medidas em mm

 PREFEITURA MUNICIPAL DA ESTÂNCIA BALNEÁRIA DE MONGAGUÁ <small>ADMINISTRAÇÃO 2021/2024</small>	
MÁRCIO MELO GOMES <small>PREFEITO</small>	RAFAEL LUIZ REDÓ GARCIA <small>VICE-PREFEITO</small>
ARQ. E URB. RICARDO DOS SANTOS FERREIRA <small>DIRETOR DE OBRAS PÚBLICAS CAU A24501-1</small>	
DIRETORIA DE OBRAS PÚBLICAS	
OBRA: IMPLANTAÇÃO DE NOVA ILUMINAÇÃO EM TRECHO DA ORLA DA PRAIA	
LOCAL: <small>AV. GOVERNADOR MARIO COVAS JÚNIOR, TRECHO ENTRE AV. OLINDO TAMAGNINI ATÉ CANAL 2, BAIRRO CENTRO</small>	
FOLHA: 1/1	
<small>DESENHISTA:</small> IAN COLATO	<small>ARQUIVO:</small> Implantação de Nova Iluminação em Trecho da Orla da Praia.dwg
<small>REVISÃO:</small> NONONON	<small>ESCALA:</small> INDICADA
<small>DATA:</small> DEZ/2023	