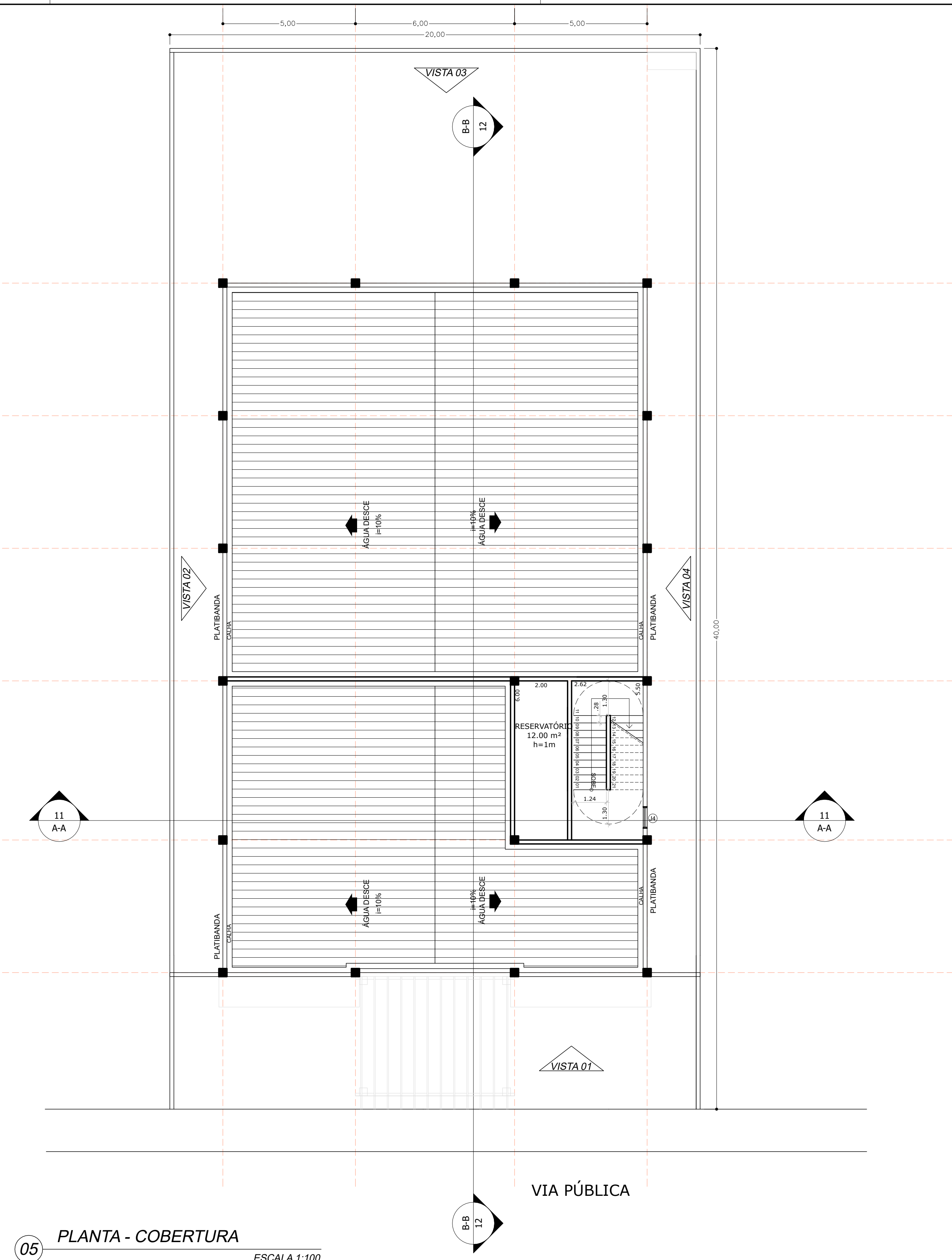


04 PLANTA - TERCEIRO PAVIMENTO
ESCALA 1:100



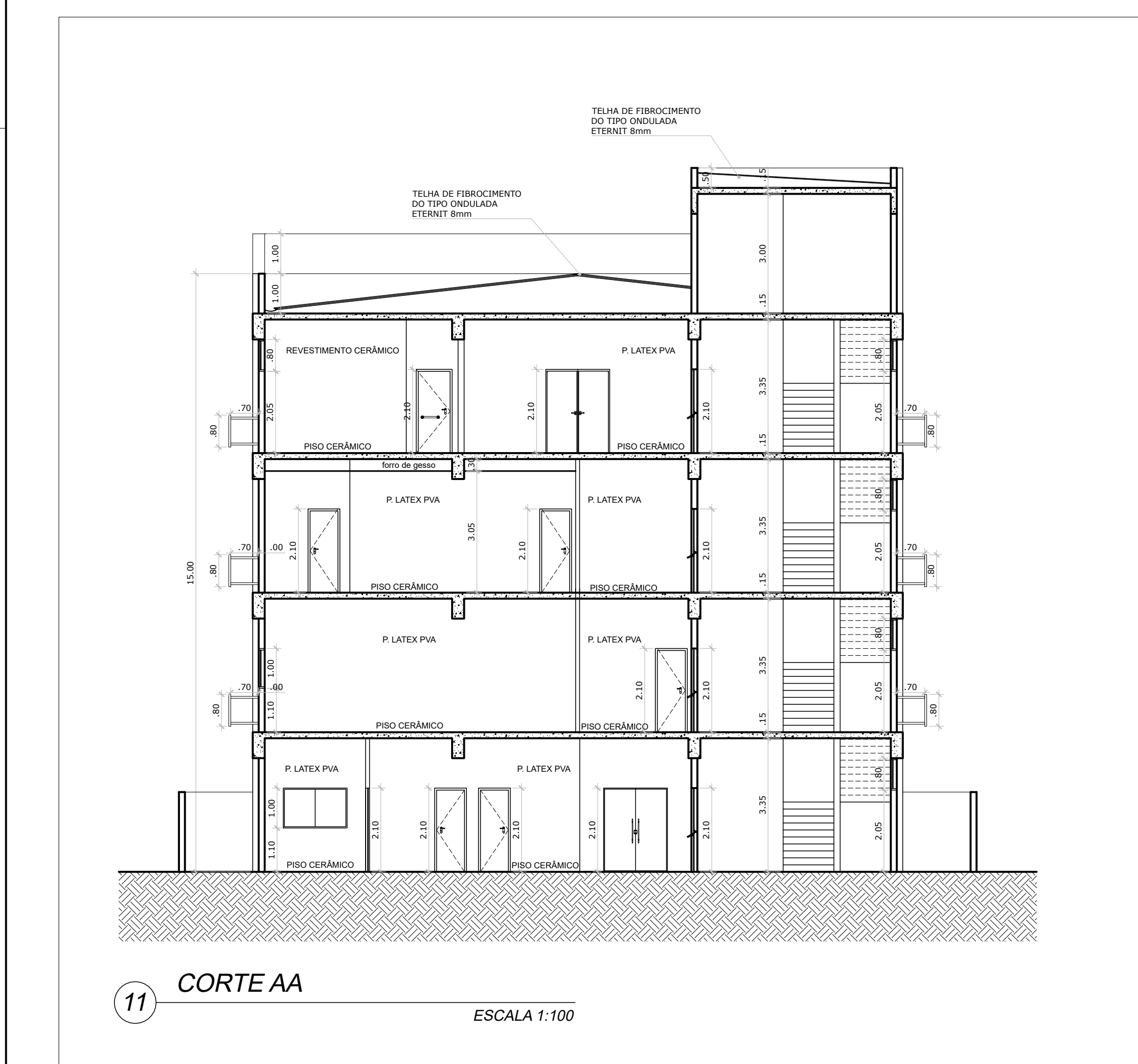
05 PLANTA - COBERTURA
ESCALA 1:100



13 PERSPECTIVA



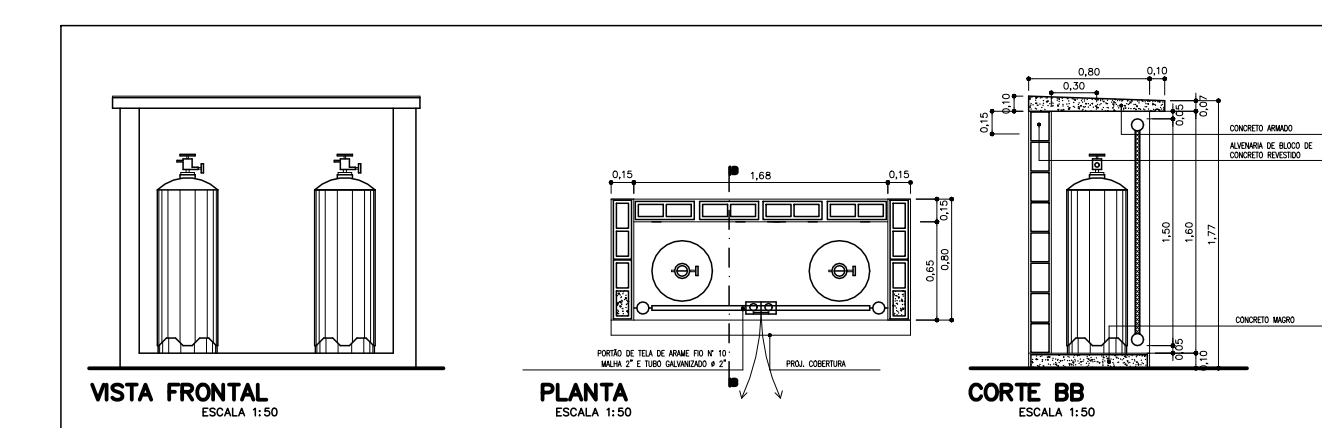
14 PERSPECTIVA



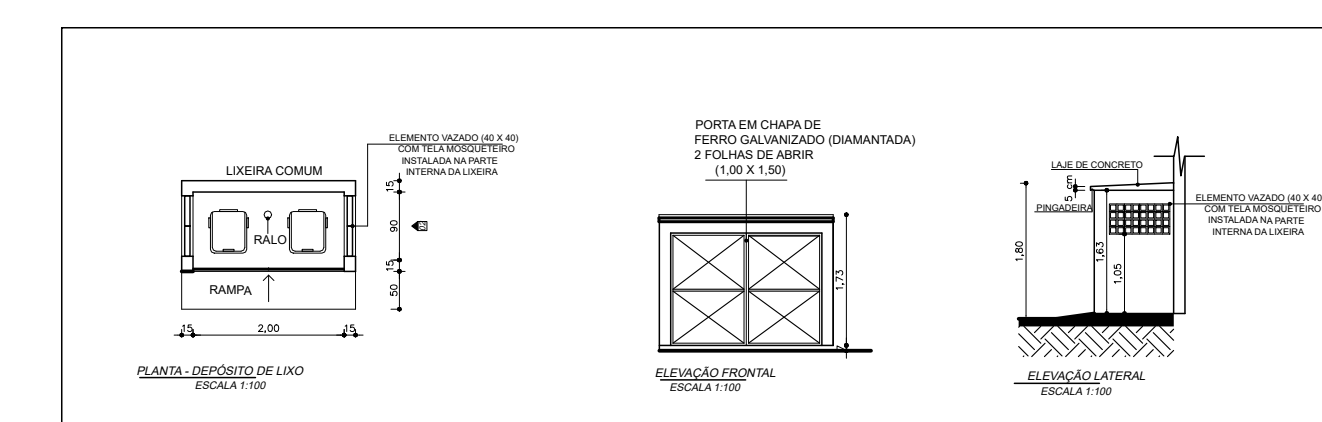
11 CORTE AA
ESCALA 1:100



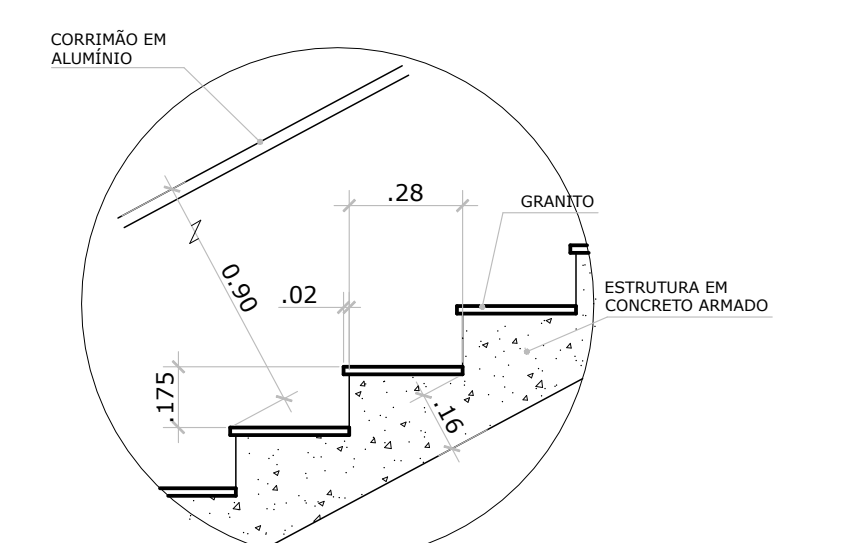
12 CORTE BB
ESCALA 1:100



15 DET. ABRIGO DE GÁS



16 DET. LIXEIRA PADRÃO



17 DET. DA ESCADA

**PREFEITURA MUNICIPAL DA
ESTÂNCIA BALNEÁRIA DE MONGAGUÁ**

MÁRCIO MELO GOMES RAFAEL LUIZ REDO GARCIA
PREFEITO VICE-PREFEITO

ARO E URB. RICARDO DOS SANTOS FERREIRA DIRETORIA DE OBRAS PÚBLICAS
CAU A2450-1-1

OBRA:
IMPLANTAÇÃO DA SEDE ADMINISTRATIVA DA GESTÃO DE EDUCAÇÃO

LOCAL:
BAIRRO VERA CRUZ / CENTRO

ARQUITETO DA DIRETORIA DE OBRAS PÚBLICAS:
MARIANA TRAVASSO MARIAS / CAU A265721-0

DESENHISTA:
MARIANA T.

ARQUIVO:
projeto sede do DEM REV01.dwg

ESCALA:
INDICADA

DATA:
MAR/2023

FOLHA:
02/02