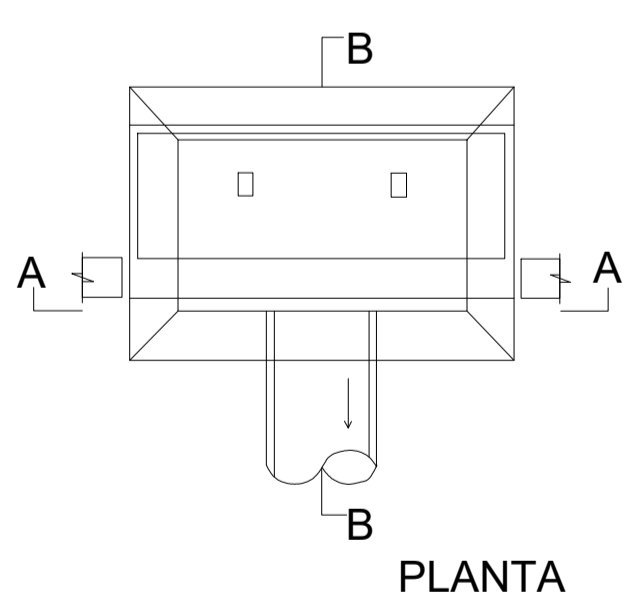


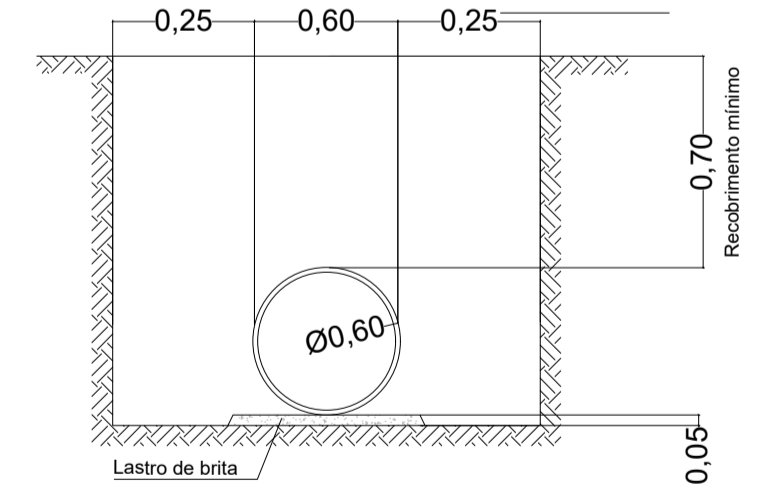
Trecho 01				
Estaca Inicial	Estaca Final	Largura Inicial	Largura Final	Extensão
E00	E01	9,00	6,00	20,00
E01	E02	6,00	6,00	20,00
E02	E03	6,00	6,00	20,00
E03	E04	6,00	6,00	20,00
E04	E05	6,00	6,00	20,00
E05	E06	6,00	6,00	20,00
E06	E07	6,00	6,00	20,00
E07	E08	6,00	6,00	20,00
E08	E09	6,00	6,00	20,00
E09	E10	6,00	6,00	20,00
Total				200,00

DRENAGEM E00 - E10
 EXTENSÃO DO TUBO = 60,00m
 BLS A EXECUTAR = 3 unidades
 GUIAS = 400,00m
 Escada Hidráulica = 2,00 unid

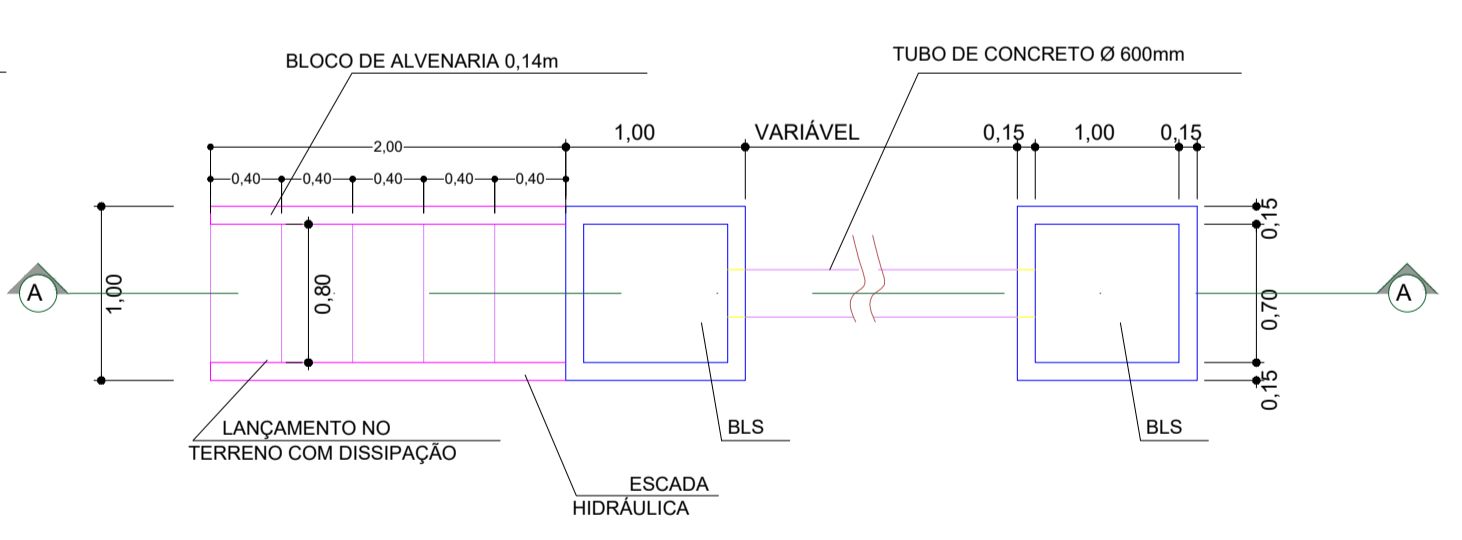
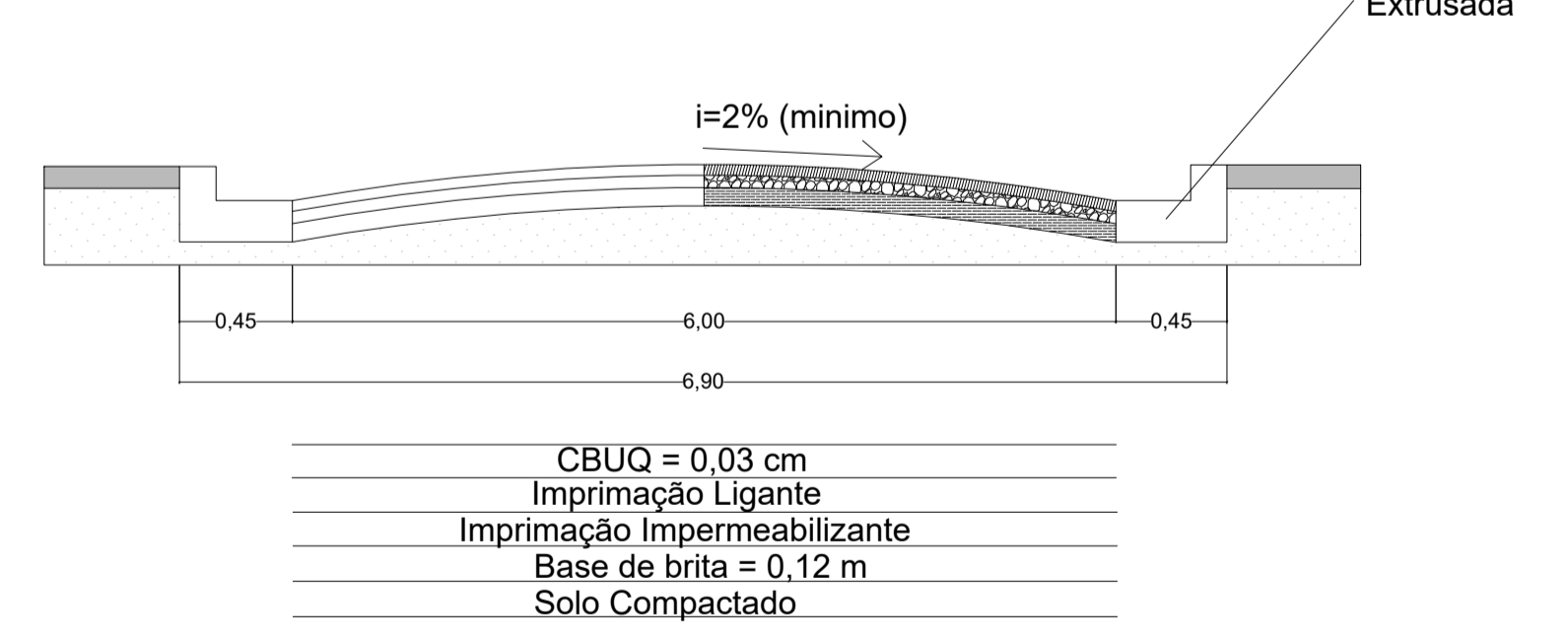
BOCA DE LOBO SIMPLES - BLS



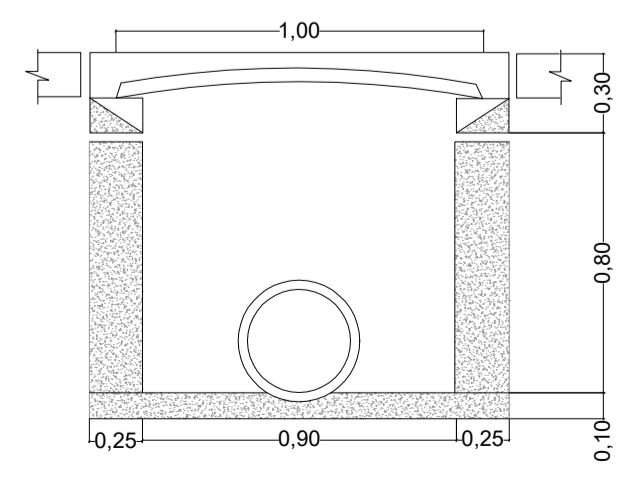
ASSENTAMENTO DO TUBO



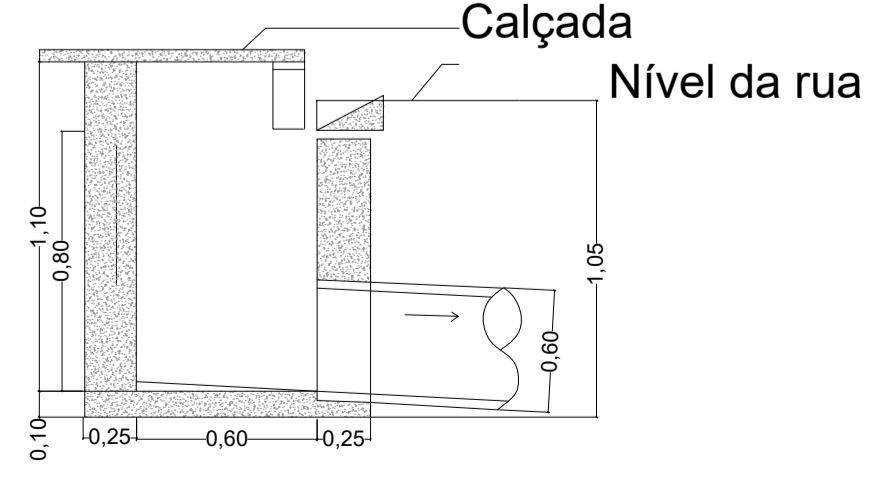
PERFIL DA PAVIMENTAÇÃO



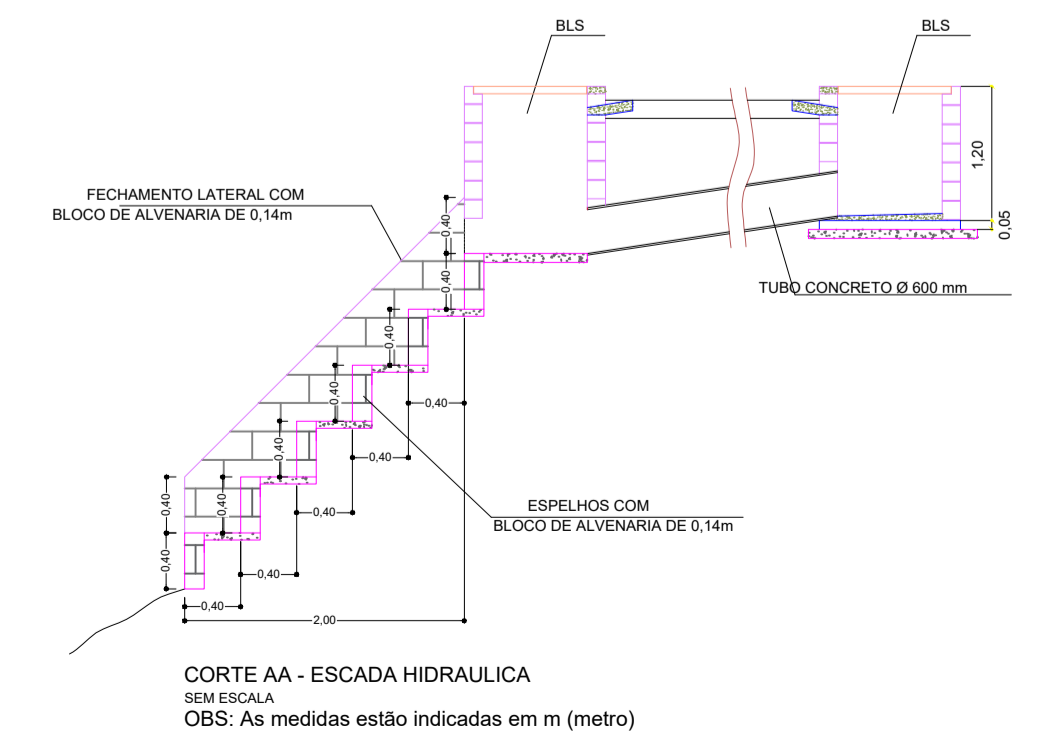
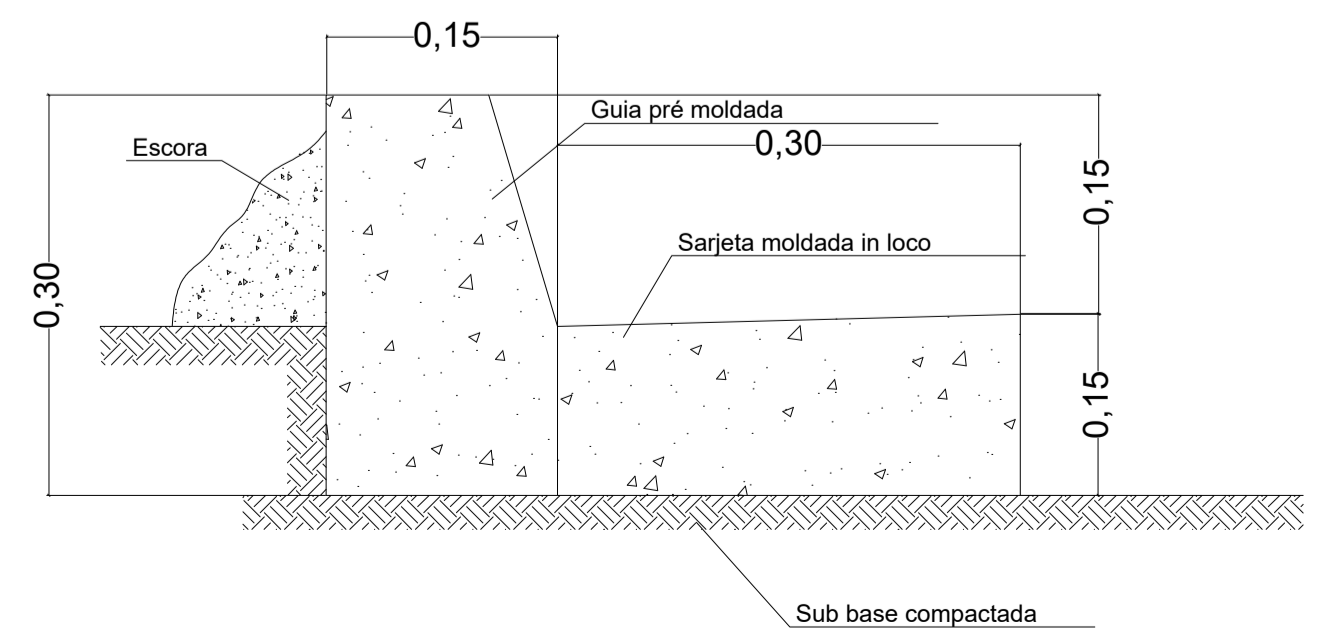
DETALHE 01 - ESCADA HIDRAULICA
 SEM ESCALA
 OBS: As medidas estão indicadas em m (metro)



CORTE A-A



CORTE B-B



CORTE AA - ESCADA HIDRAULICA
 SEM ESCALA
 OBS: As medidas estão indicadas em m (metro)

Prefeitura do Município de Santo Antonio do Pinhal

Pavimentação Asfáltica e Drenagem Pluvial de Via do Município

Estrada Municipal Kantaro Umezu - Bairro do Barreiro Santo Antônio do Pinhal / SP	Projeto	Planta Baixa	
Administração	Autor do projeto	Arq. Benedito Antunes de Andrade Junior CAU A9685-7 / RRT S110518370R03CT001 retificador (fiscalização) / S110780070R01CT001 retificador (medição) / S110740950R02CT001 retificador (projeto)	
Data	Escala	Revisão	Folha
Mai/2021	INDICADA	00	03/08