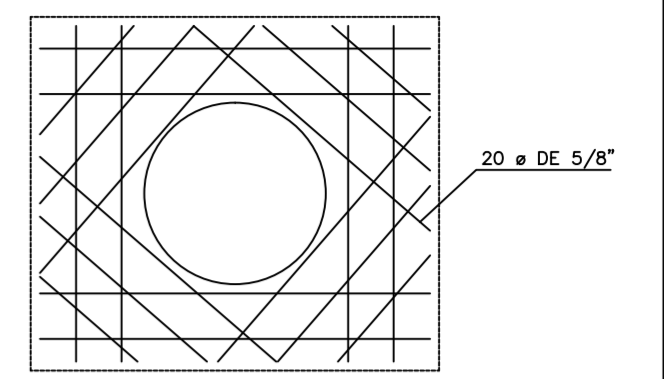
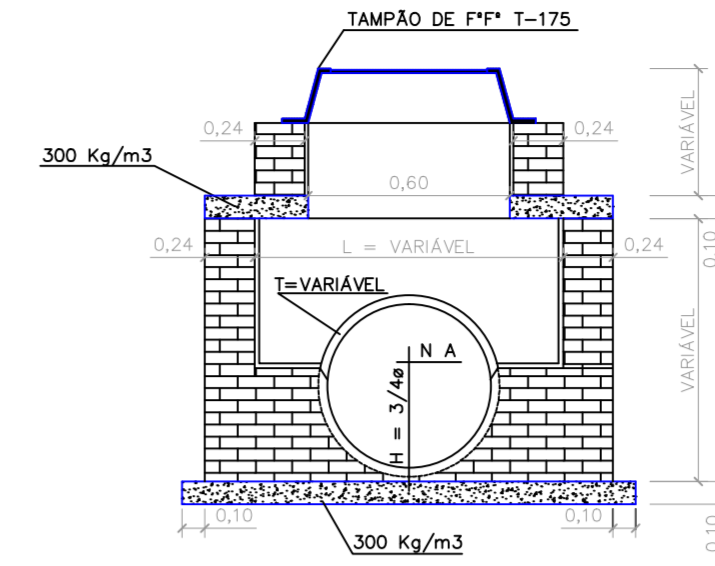
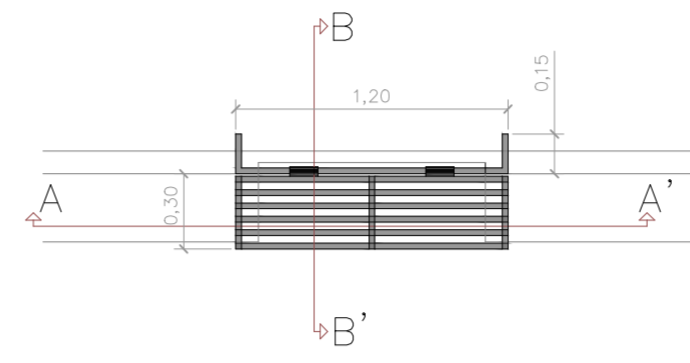
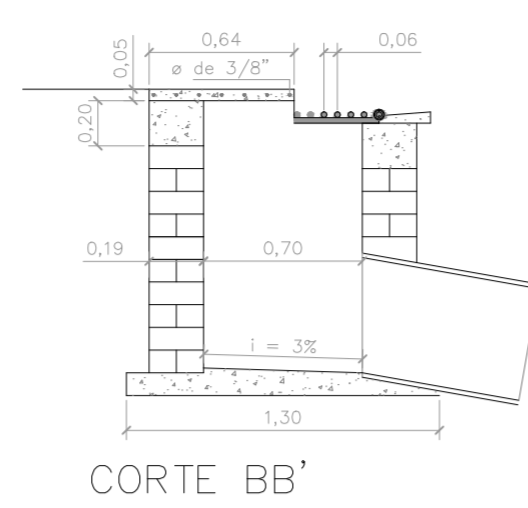
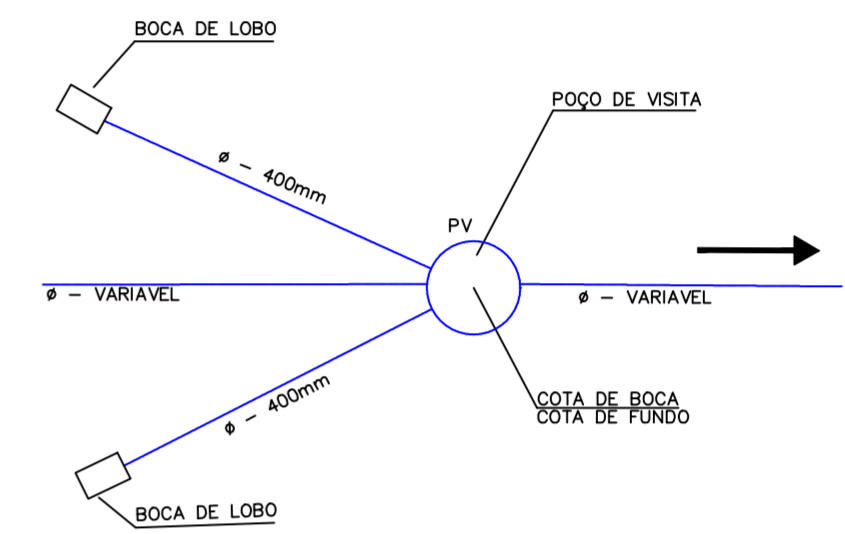


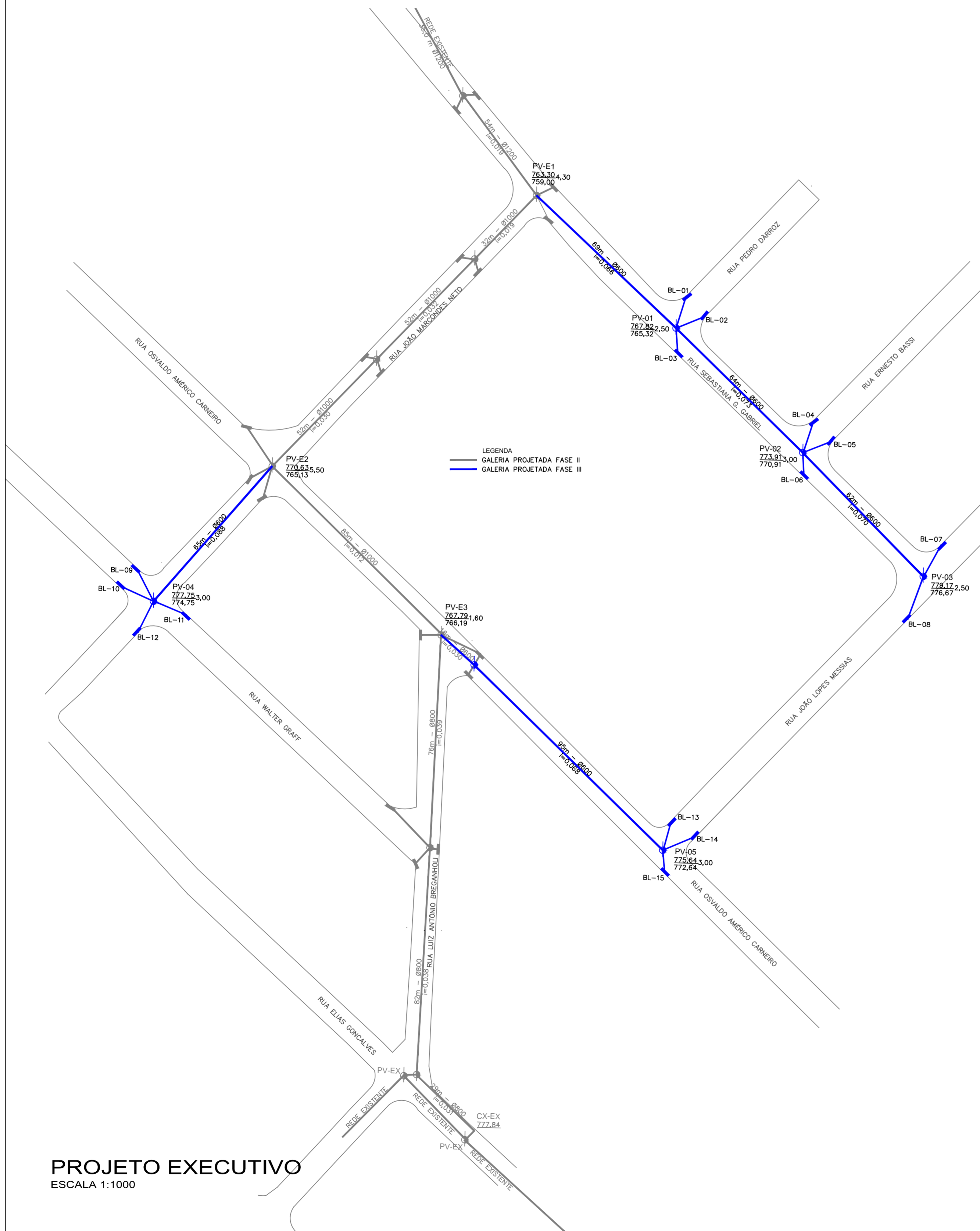
DETALHE BOCA DE LOBO
S/ ESCALA



DETALHE POÇO DE VISITA
S/ ESCALA



ESQUEMA DE LIGAÇÃO BL - PV
S/ ESCALA



PROJETO EXECUTIVO
ESCALA 1:1000

PROPRIETÁRIO

PREFEITURA MUNICIPAL
SÃO JOÃO DA BOA VISTA
Estado de São Paulo

DEPARTAMENTO DE GESTÃO E PLANEJAMENTO URBANO
Rua Ana de Oliveira, 27 - Centro | Telefone: (19) 3631-7704
www.saojoao.sp.gov.br | e-mail: pian-juliano@saojoao.sp.gov.br

NOTAS / OBSERVAÇÕES
OBJETO: Obras de Melhorias no Sistema de Galerias Pluviais do Jardim Progresso, Jardim Magalhães e Jardim Amelia - Fase III
SECRETARIA DE SANEAMENTO E RECURSOS HÍDRICOS
FUNDO ESTADUAL DE RECURSOS HÍDRICOS - FENHRO
CHB-MOGI - BACIA HIDROGRÁFICA DO RIO JAGUARI MIRIM
MICROBACIA DO Córrego do Bananal

REV-00	EMISSÃO INICIAL	30/07/19
REV.	DESCRIÇÃO	DATA
OBJETO GALERIA DA PRAÇA ISaura - FASE III		
ASSUNTO INFRAESTRUTURA GALERIA DE ÁGUAS PLUVIAIS		
LOCAL DA OBRA MUNICÍPIO DE SÃO JOÃO DA BOA VISTA		
RESPONSÁVEL		
DOUGLAS DANIEL LOPES ENGENHEIRO CIVIL CREA-SP 5069.37986-5		
ART 28027230190495621	REVISÃO REV-00	DATA 30/07/2019
DESENHO DOUGLAS/GABRIEL	ESCALA INDICADA	FOLHA 01/02