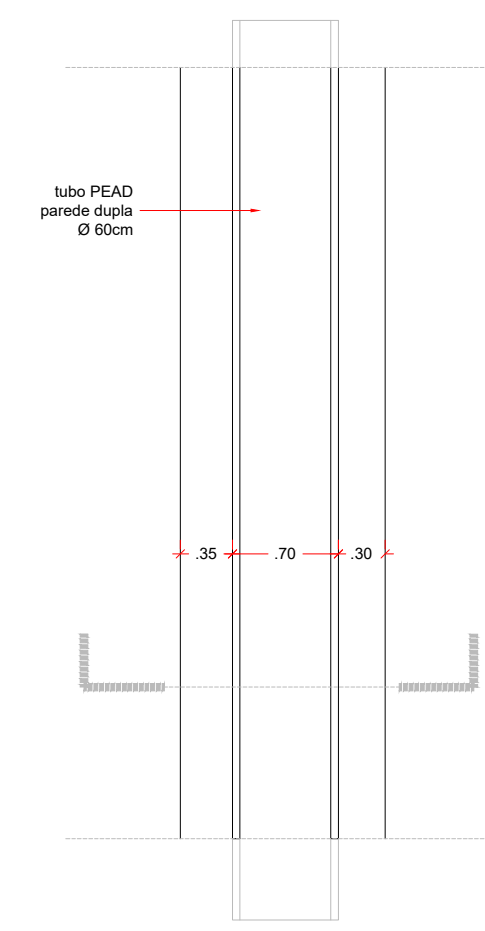
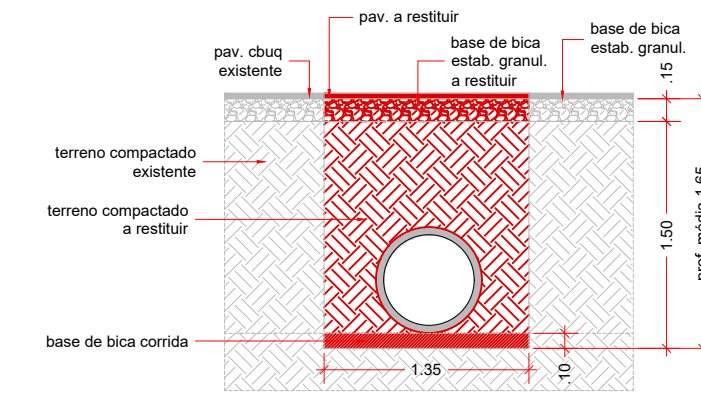


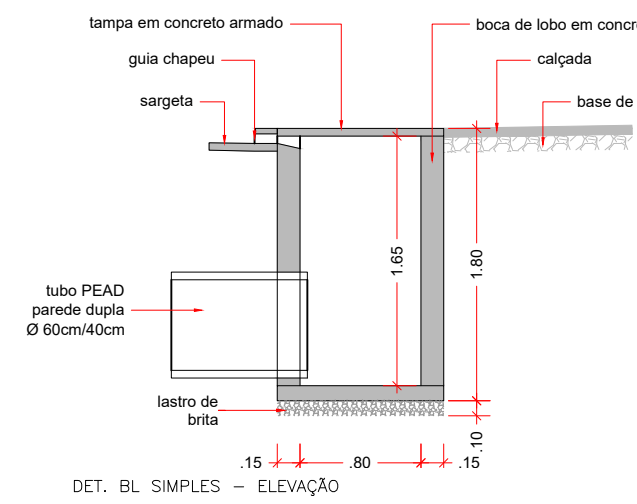
DETALHE DRENAGEM TUBO PEAD E BOCA DE LOBO SIMPLES
ESCALA 1:50



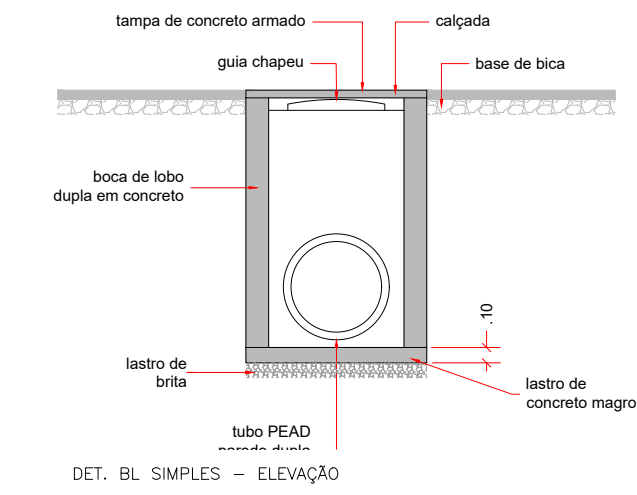
DET. TUBULAÇÃO



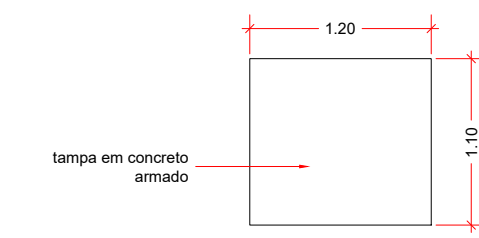
DET. TUBULAÇÃO SEÇÃO TRANSVERSAL



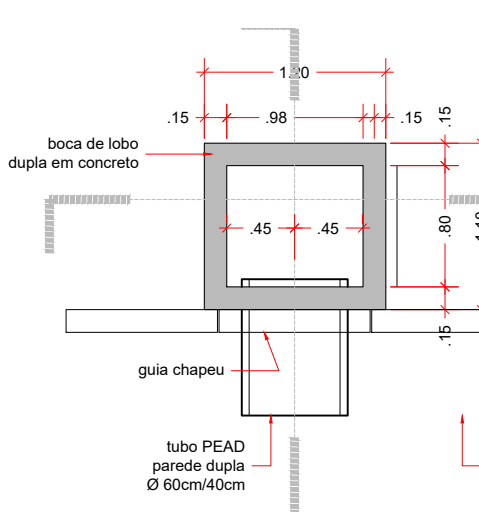
DET. BL SIMPLES - ELEVACÃO



DET. BL SIMPLES - ELEVACÃO

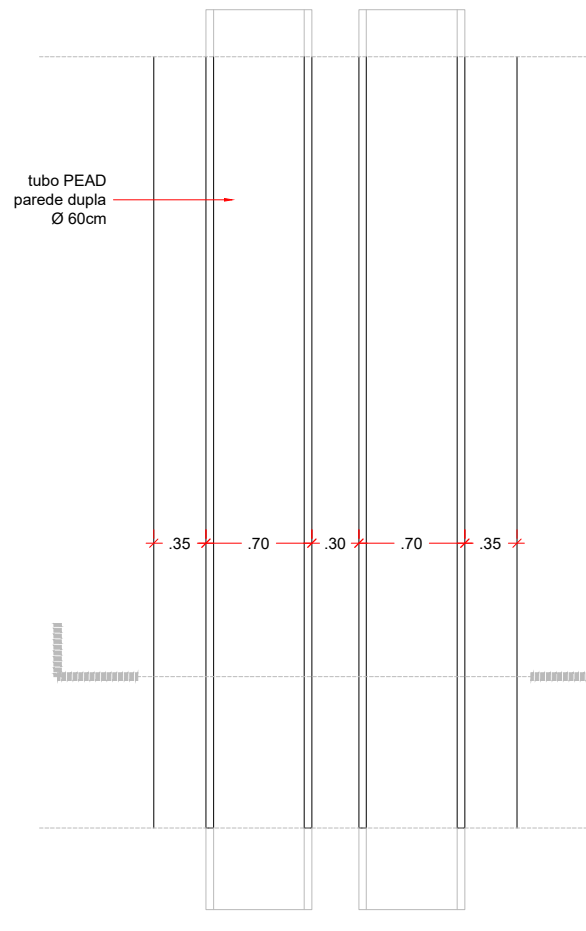


DET. BL SIMPLES - TAMPA

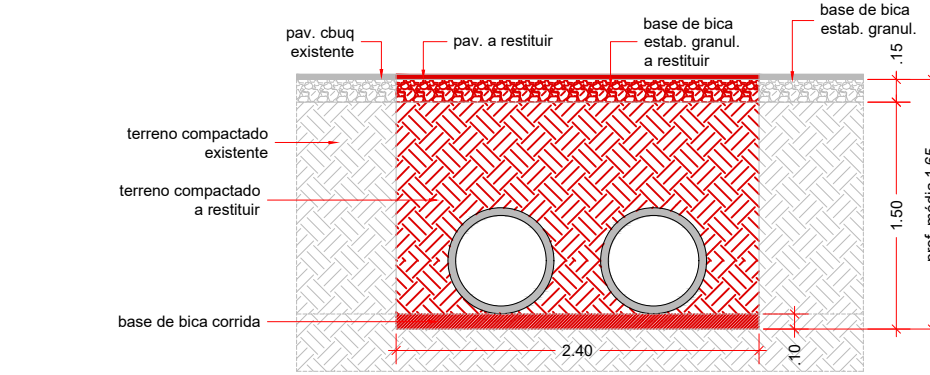


DET. BL SIMPLES - PLANTA

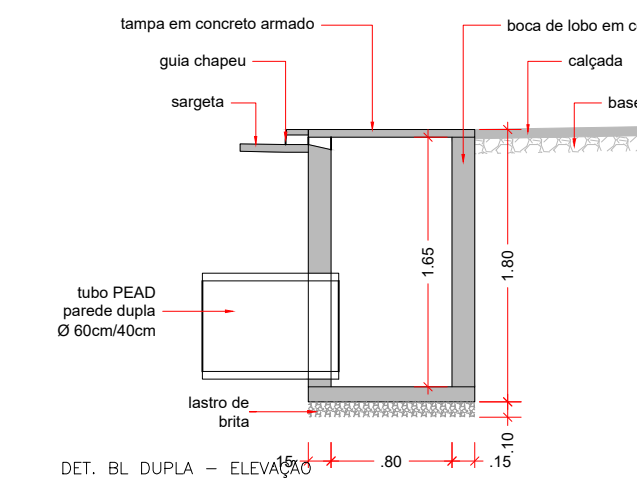
DETALHE DRENAGEM TUBO PEAD E BOCA DE LOBO DUPLA
ESCALA 1:50



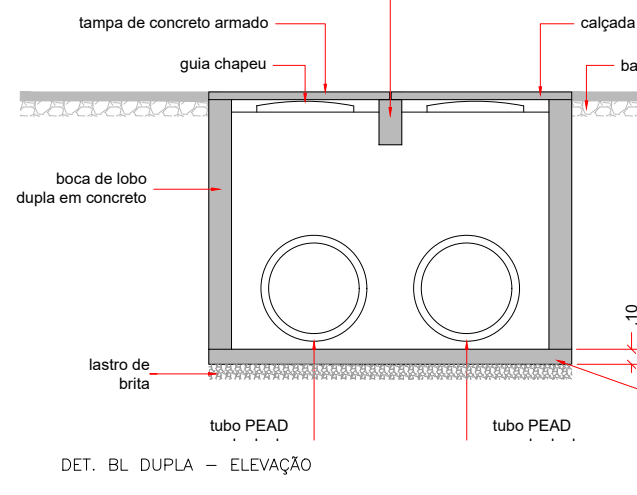
DET. TUBULAÇÃO



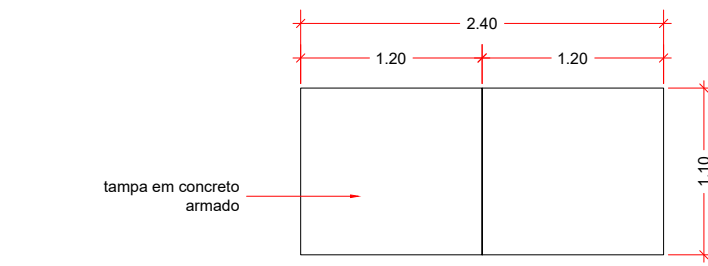
DET. TUBULAÇÃO SEÇÃO TRANSVERSAL



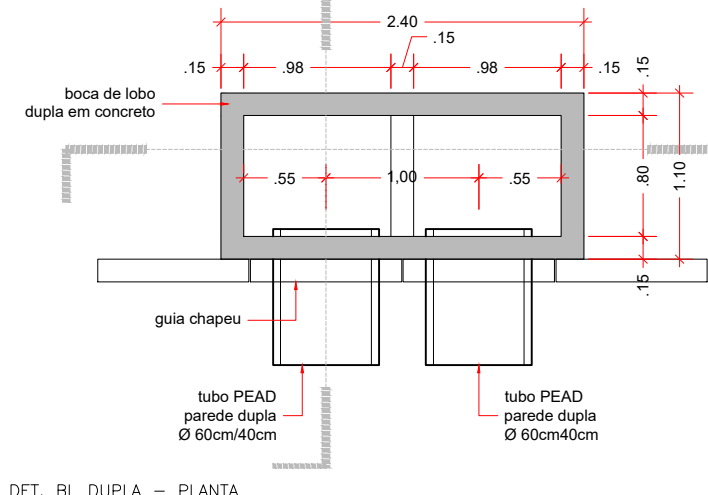
DET. BL DUPLA - ELEVACÃO



DET. BL DUPLA - ELEVACÃO

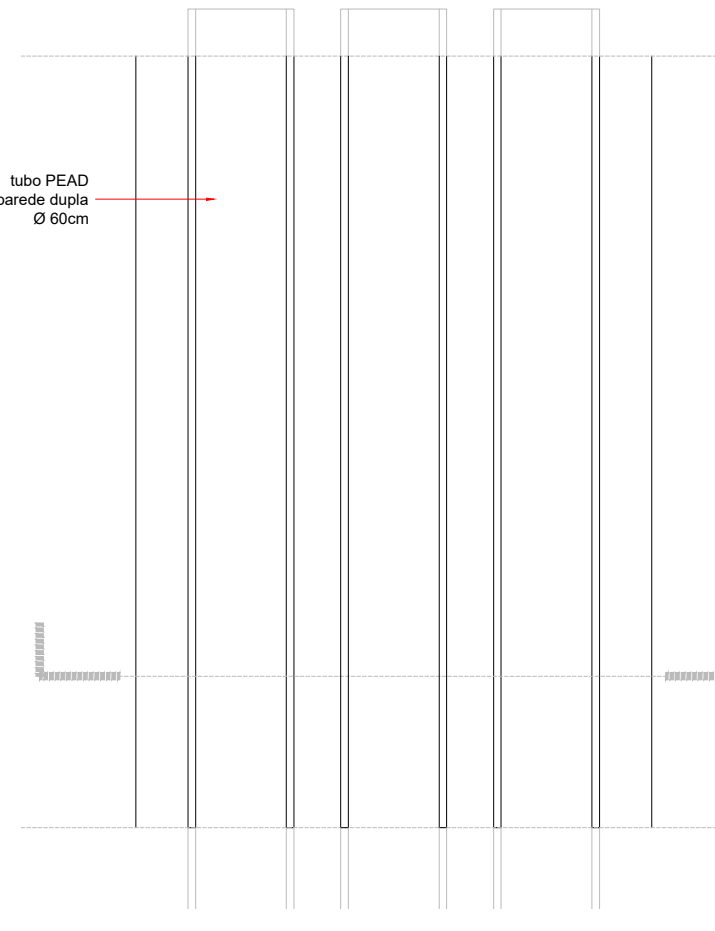


DET. BL DUPLA - TAMPA

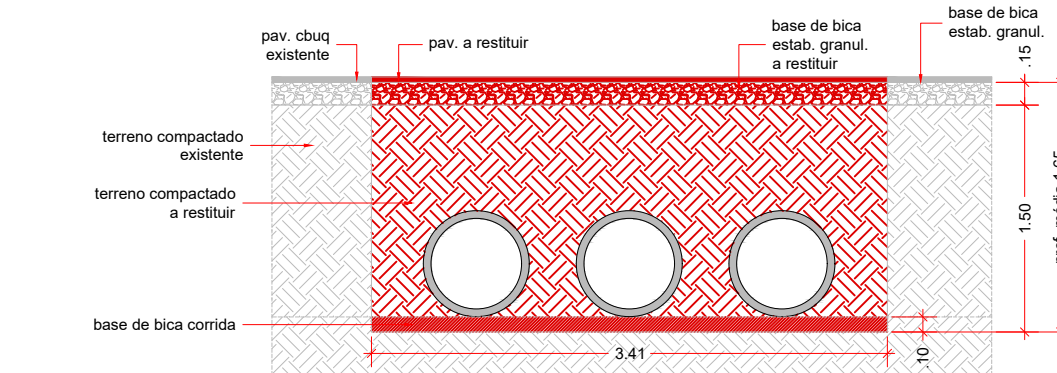


DET. BL DUPLA - PLANTA

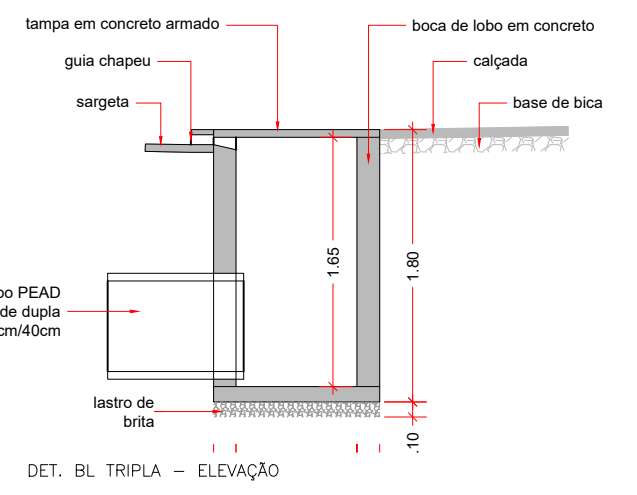
DETALHE DRENAGEM TUBO PEAD E BOCA DE LOBO TRIPLA
ESCALA 1:50



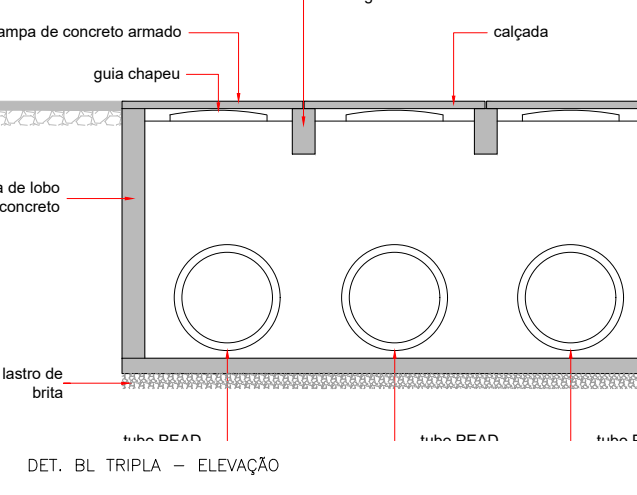
DET. TUBULAÇÃO



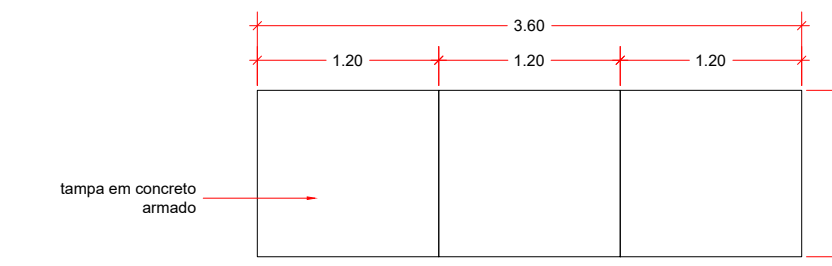
DET. TUBULAÇÃO SEÇÃO TRANSVERSAL



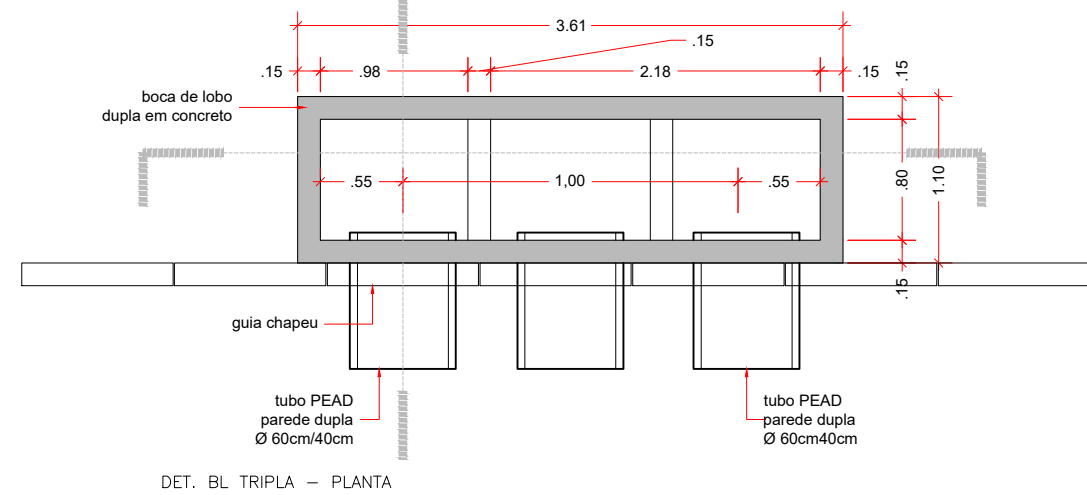
DET. BL TRIPLA - ELEVACÃO



DET. BL TRIPLA - ELEVACÃO



DET. BL TRIPLA - TAMPA



DET. BL TRIPLA - PLANTA

Nº	DATA	REVISÃO	RESPONSÁVEL
01	MAR/2020	ADEQUAÇÕES DE ESTRUTURA	CAROLINE VAZ JEFFERSON SANCHEZ

PROJETADO POR:

DES.: CAROLINE VAZ / JEFFERSON M SANCHEZ	MAIO/2021
PROJ.: CAROLINE VAZ / JEFFERSON M SANCHEZ	MAIO/2021
RESP. TÉCN.: CAROLINE VAZ RODRIGUES	
ASS.:	CAU: A72611-7
	MAIO/2021

PREFEITURA MUNICIPAL DE ILHA COMPRIDA
ESTÂNCIA BALNEÁRIA
AVENIDA BEIRA MAR 11000 - CEP 11925-000

OBRA: AMPLIAÇÃO DA REQUALIFICAÇÃO DA ORLA MARÍTIMA Balneário Adriaão ao Porto Velho	Nº DES: 001
ASSUNTO: DETALHAMENTO DRENAGEM TUBULAÇÃO E BOCAS DE LOBO	FL: 01/11
	REV: 01
	ESCALA: INDICADA