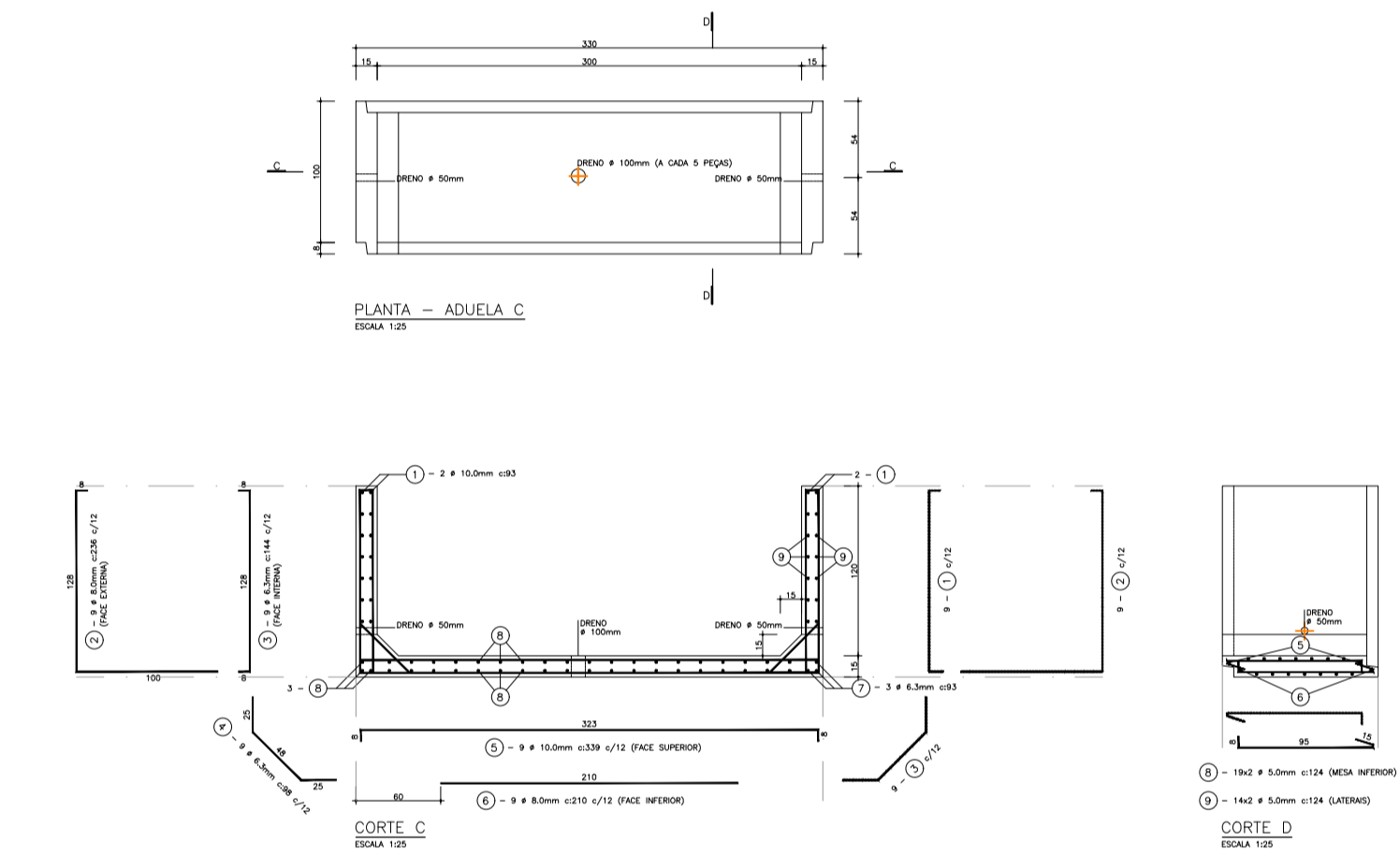
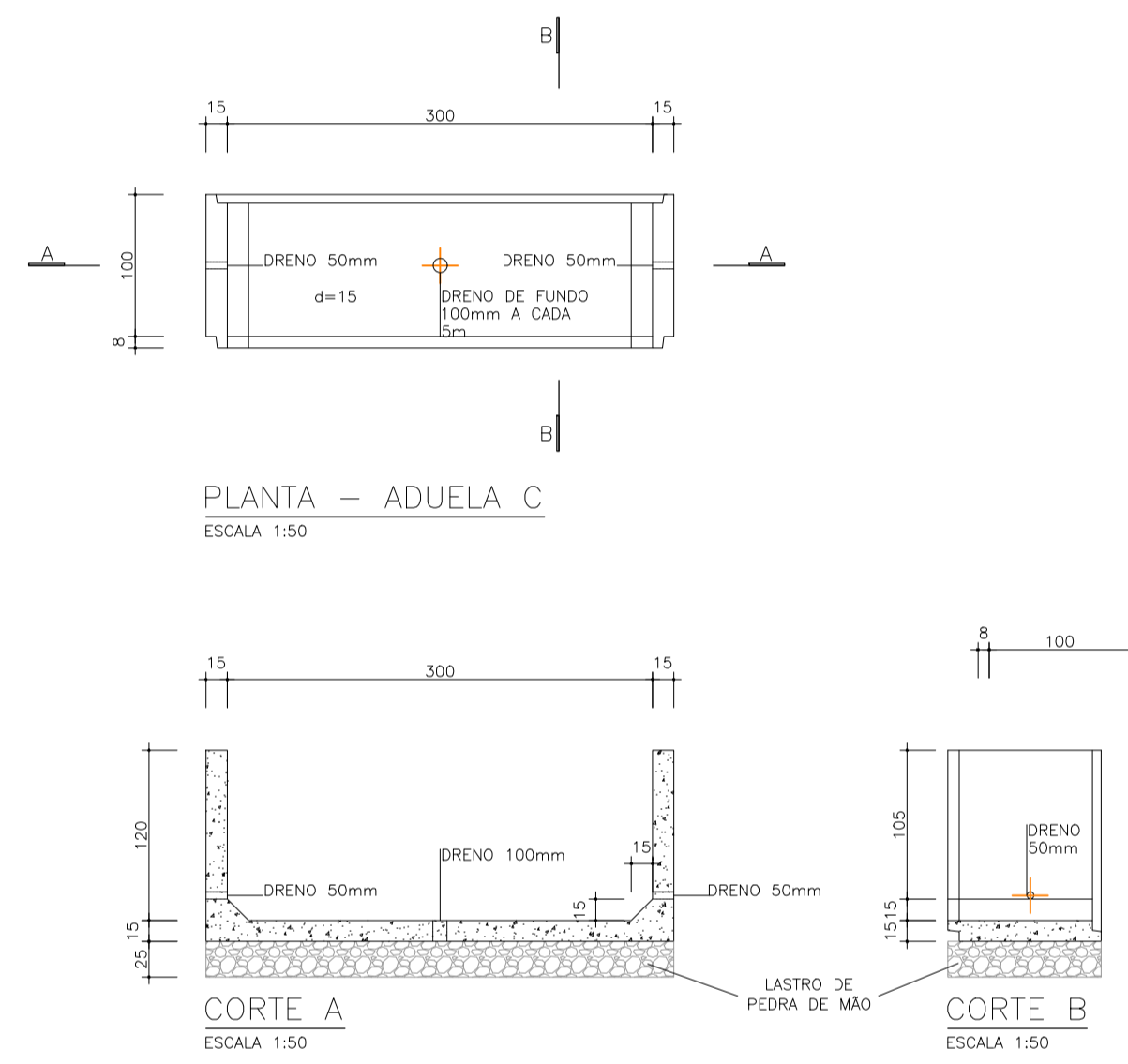


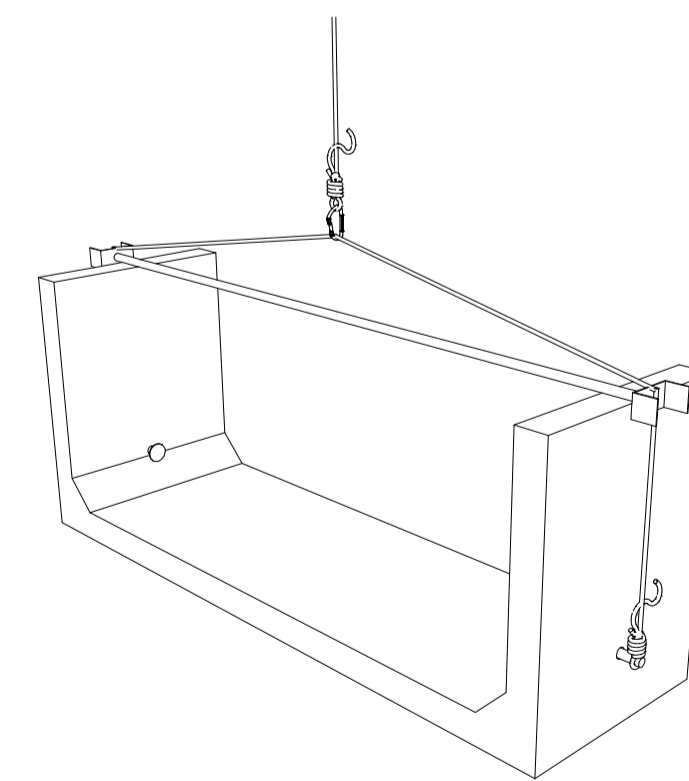
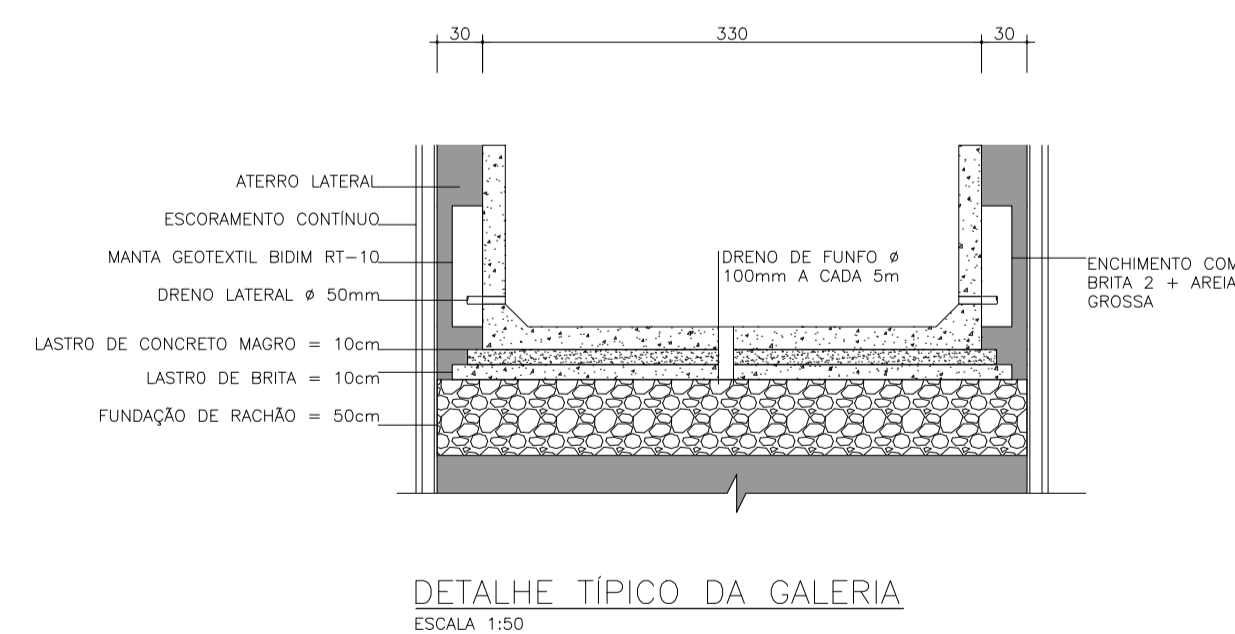
ADUELA TIPO 1 (CANAL FECHADO)									
POSICÃO	CLASSE	BITOLA	COMP. UN. (cm)	QTDS	COMP. TOT. (cm)	Kg/m	KG TOTAL	(X15)	
1	CA50	6,30	190	10	1900	0,245	4,66	69,9	
2	CA50	8,00	349	7	2443	0,395	9,65	144,75	
3	CA50	6,30	104	32	3328	0,245	8,15	122,25	
4	CA50	10,00	369	20	7380	0,617	45,53	682,95	
5	CA50	6,30	169	18	3042	0,245	7,45	111,75	
6	CA50	8,00	349	9	3141	0,395	12,41	186,15	
7	CA50	6,30	190	10	1900	0,245	4,66	69,9	
8	CA60	8,00	93	12	1116	0,395	4,41	66,15	
9	CA60	5,00	126	76	9576	0,154	14,75	221,25	
10	CA60	5,00	126	20	2520	0,154	3,88	58,2	
TOTAL CA-60 5mm							18,63	279,45	
TOTAL CA-60 6,3mm							24,92	373,8	
TOTAL CA-60 8mm							26,47	397,05	
TOTAL CA-60 10mm							45,53	682,95	
TOTAL DE AÇO							115,55	1733,25	

ADUELA TIPO 2 (CANAL ABERTO)									
POSICÃO	CLASSE	BITOLA	COMP. UN. (cm)	QTDS	COMP. TOT. (cm)	Kg/m	KG TOTAL	(X6)	
1	CA50	10,00	93	4	372	0,617	2,30	13,8	
2	CA50	8,00	236	18	4248	0,395	16,78	100,68	
3	CA50	6,30	144	18	2592	0,245	6,35	38,1	
4	CA50	6,30	98	18	1764	0,245	4,32	25,92	
5	CA50	10,00	339	9	3051	0,617	18,82	112,92	
6	CA50	8,00	210	9	1890	0,395	7,47	44,82	
7	CA50	6,30	93	6	558	0,245	1,37	8,22	
8	CA60	5,00	124	28	3472	0,154	5,35	32,1	
9	CA60	5,00	124	38	4712	0,154	7,26	43,56	
TOTAL CA-60 5mm							12,61	189,15	
TOTAL CA-60 6,3mm							12,04	72,24	
TOTAL CA-60 8mm							24,25	145,50	
TOTAL CA-60 10mm							21,12	126,72	
TOTAL DE AÇO							70,02	533,61	



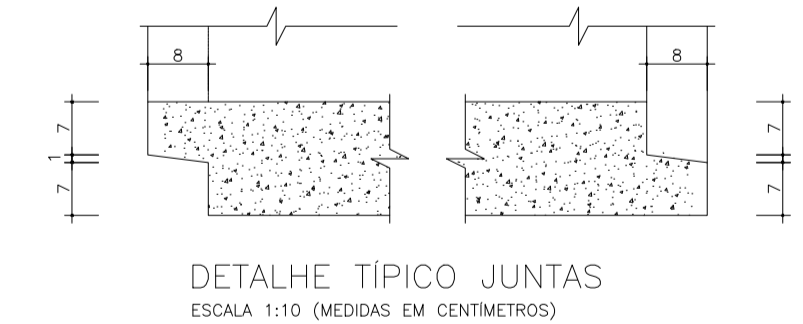
RESUMO CONCRETO FCK 25 Mpa		
ADUELA TIPO 1		1,75m³
ADUELA TIPO 2		0,94m³

RESUMO CONCRETO FCK = 25MPa		
ADUELA TIPO 1	0,85	m³
ADUELA TIPO 2	0,45	m³



UTILIZAR GARFO PARA IÇAMENTO, OU OUTRO DISPOSITIVO, REDUZINDO ESFORÇOS NAS ABAS

SUGESTÃO PARA IÇAMENTO DA ADUELA SEM ESCALA



Nº	DATA	REVISÃO	RESPONSÁVEL
01	MAR/2020	ADEQUAÇÕES DE ESTRUTURA	CAROLINE VAZ JEFFERSON SANCHEZ

PROJETADO POR:

DES:	CAROLINE VAZ/ JEFFERSON M SANCHEZ	MAIO/2021
PROJ.:	CAROLINE VAZ/ JEFFERSON M SANCHEZ	MAIO/2021
RESP. TECN.:	CAROLINE VAZ RODRIGUES	
ASS.:		

OBRA:	AMPLIAÇÃO DA REQUALIFICAÇÃO DA ORLA MARÍTIMA Balneário Adriana ao Porto Velho	Nº DES.:	001
ASSUNTO:	DETALHAMENTO DRENAGEM - ESTRUTURA - ADUELAS DRENAGEM - ADUELAS - TABELAS, RESUMOS E DETALHES	PL.:	10/11
		REV.:	01
		ESCALA:	INDICADA

E