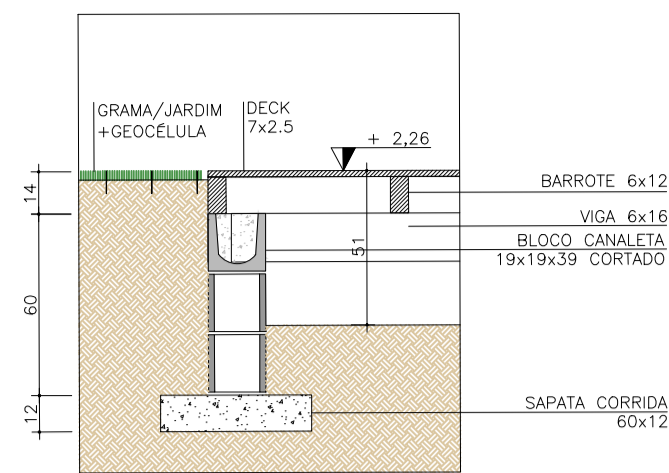
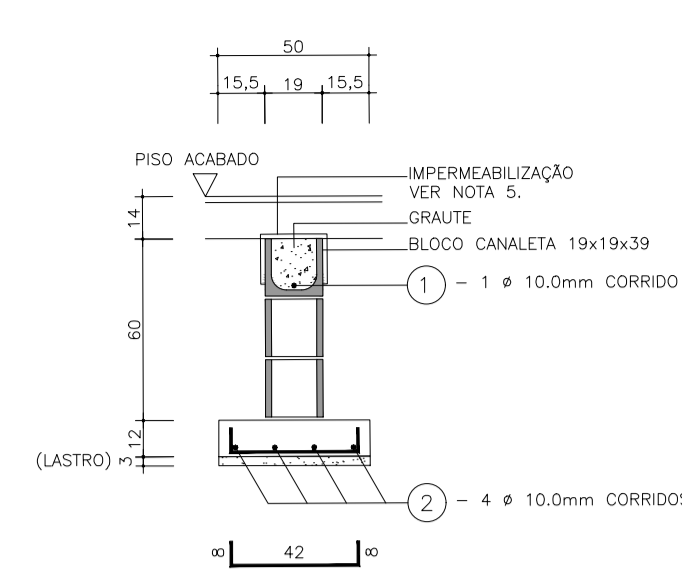


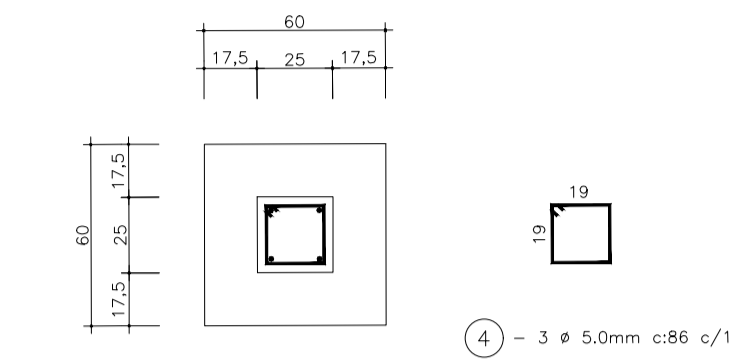
DET. AA
INTERFACE DECK/AV. BEIRA-MAR
ESCALA 1:25
MEDIDA EM CENTIMETROS



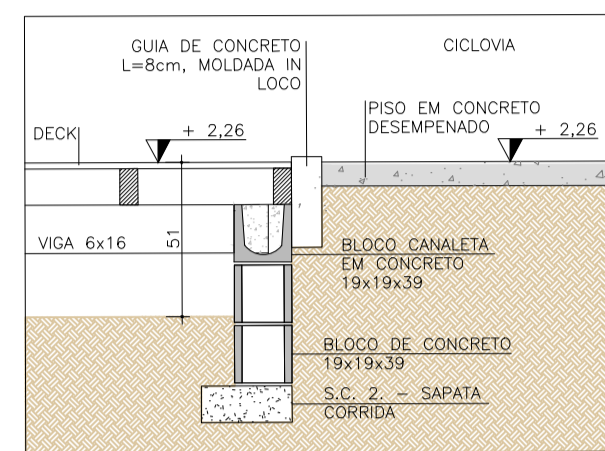
DET. DD
INTERFACE DECK/GRAMA+GEOCÉLULA
ESCALA 1:25
MEDIDA EM CENTIMETROS



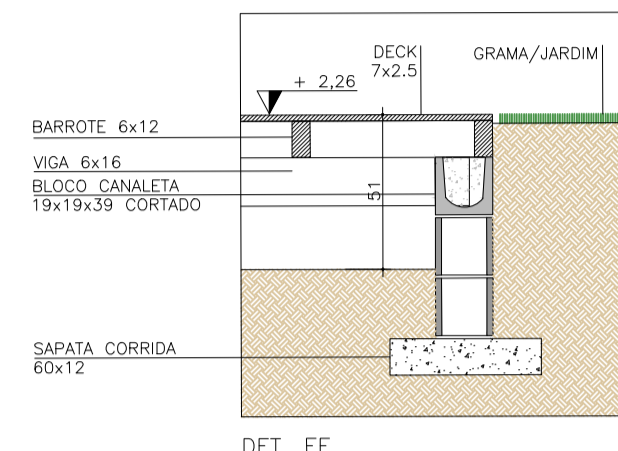
S.C.1 - SAPATA CORRIDA
50x12 (26m)
ESCALA 1:25
MEDIDAS EM CENTIMETROS



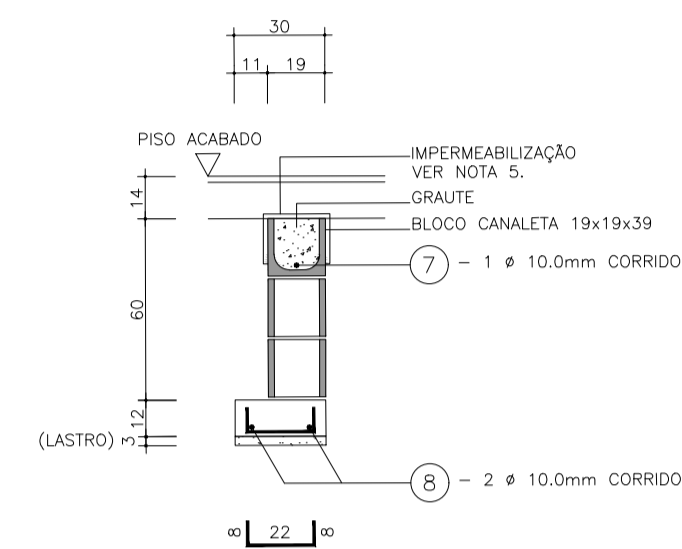
S.3 - SAPATA 60x60x12
P/PILAR 25x25 (11x)
ESCALA 1:25
MEDIDAS EM CENTIMETROS



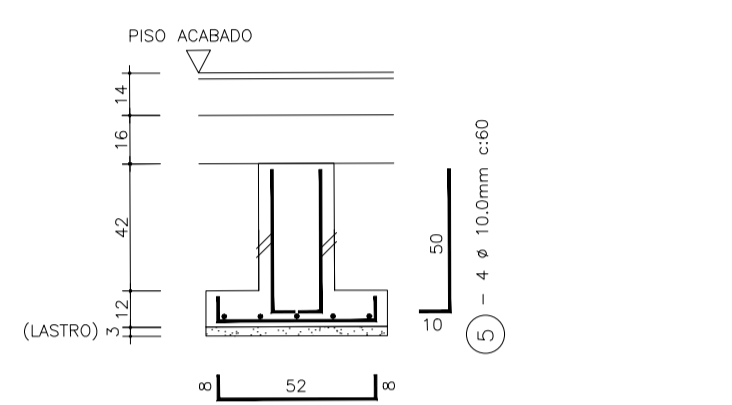
DET. BB
INTERFACE DECK/CICLOVIA
ESCALA 1:25
MEDIDA EM CENTIMETROS



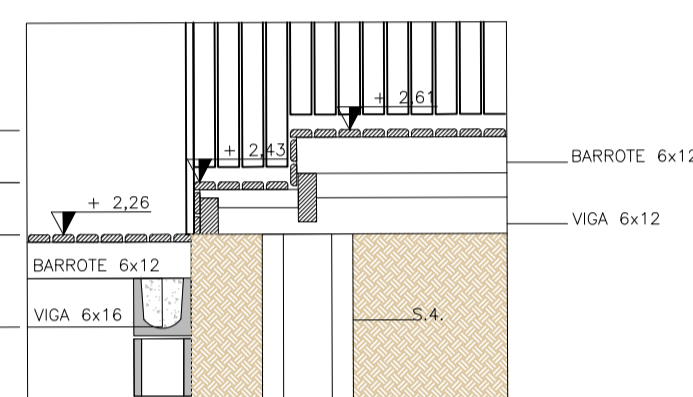
DET. EE
INTERFACE DECK/GRAMA
ESCALA 1:25
MEDIDA EM CENTIMETROS



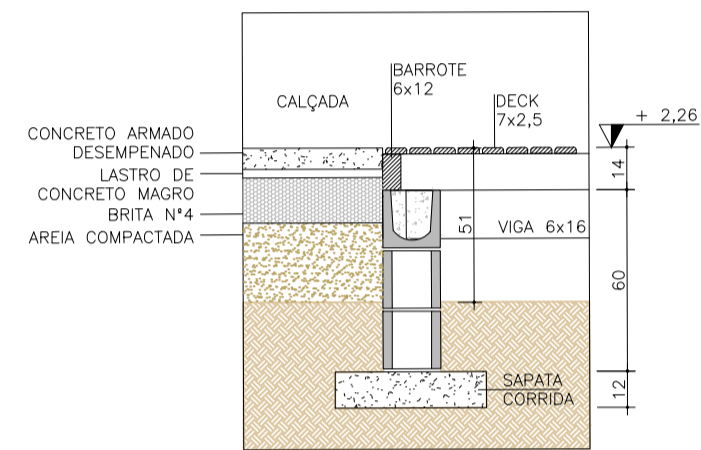
S.C.2 - SAPATA CORRIDA
30x12 (35m)
ESCALA 1:25
MEDIDAS EM CENTIMETROS



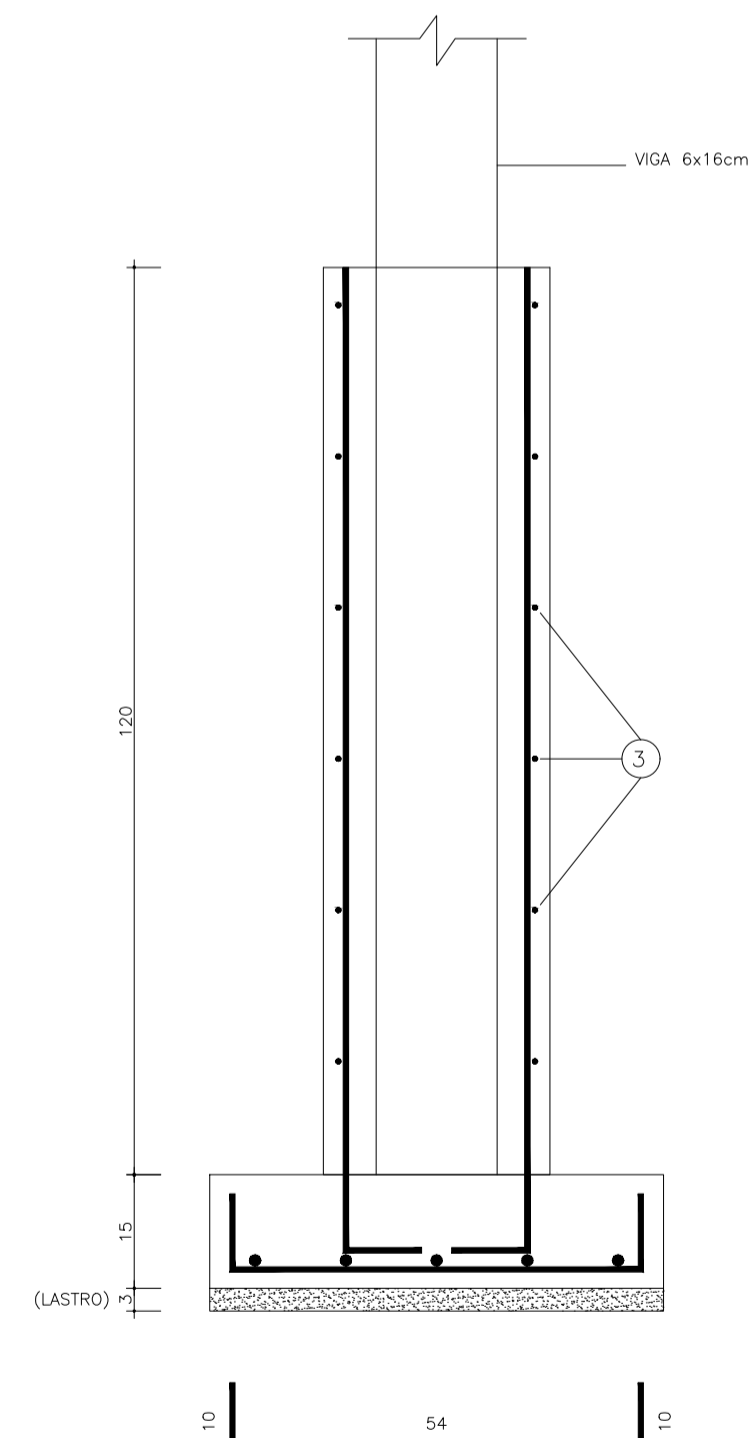
S.4 - SAPATA PARA MONTANTE 6x16 (4x)
ESCALA 1:10
MEDIDAS EM CENTIMETROS



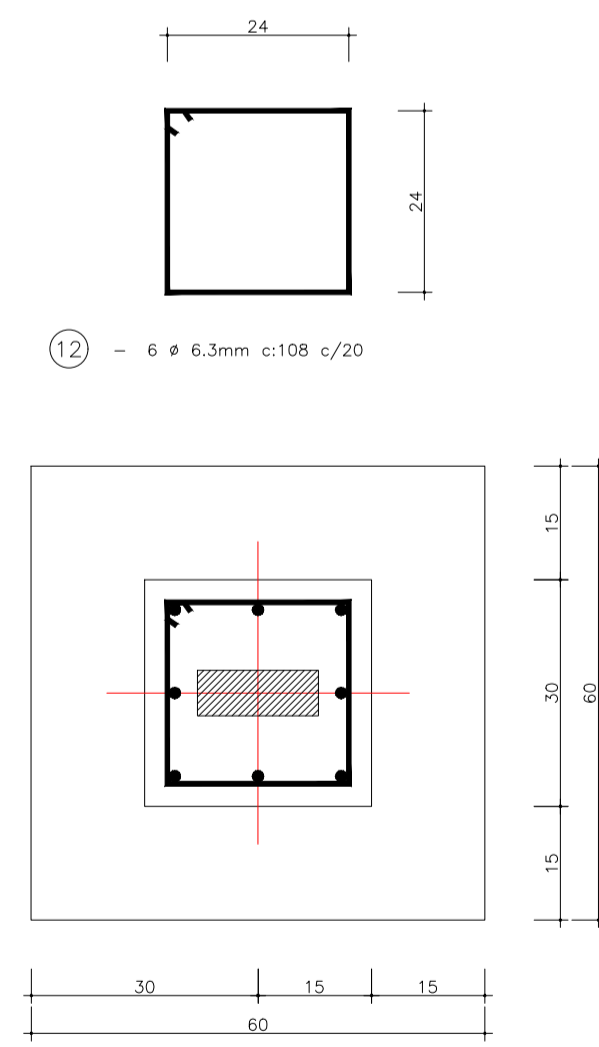
DET. FF
INTERFACE DECK/PASSARELA
ESCALA 1:25
MEDIDA EM CENTIMETROS



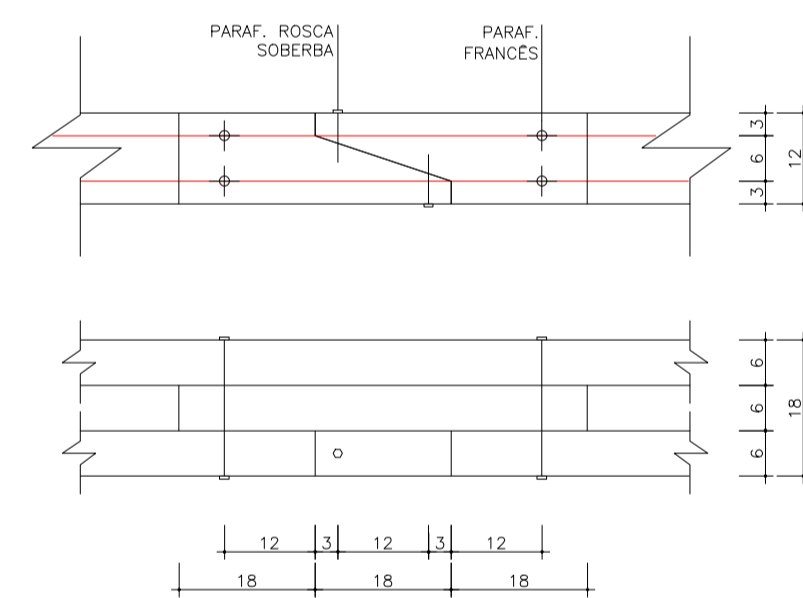
DET. CC
INTERFACE DECK/CALÇADA
ESCALA 1:25
MEDIDA EM CENTIMETROS



S.4 - SAPATA PARA MONTANTE 6x16 (4x)
ESCALA 1:10
MEDIDAS EM CENTIMETROS



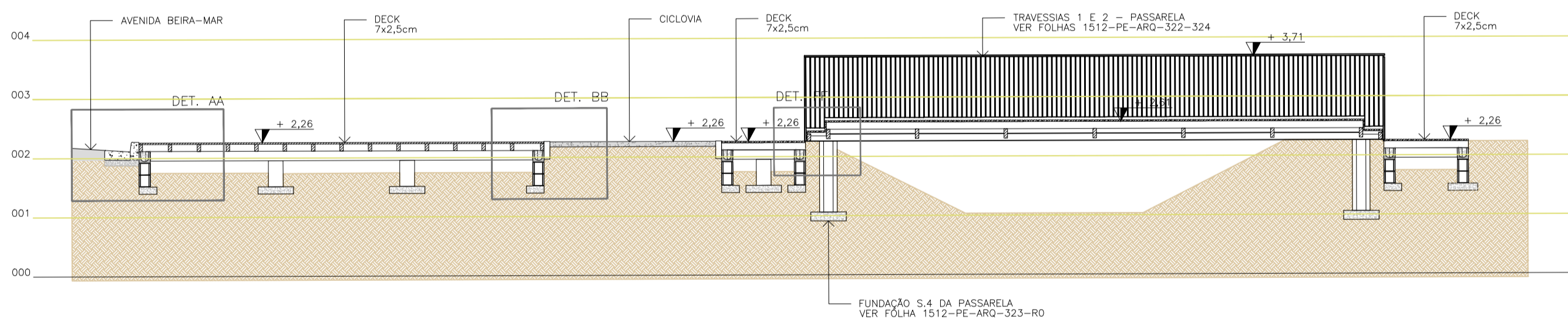
S.4 - SAPATA PARA MONTANTE 6x16 (4x)
ESCALA 1:10
MEDIDAS EM CENTIMETROS



(DEFASAR EMENDAS DAS PEÇAS, UTILIZANDO "SANDWICH" C/ 3 PEÇAS)
EMENDAS TÍPICAS / VIGA DE MADEIRA
ESCALA 1:10
MEDIDAS EM CENTIMETROS

RESUMO DE AÇO TRECHO 1				
BITOLA	CLASSE	Kg/m	C.tot (m)	Kg/m
5,00	CA-60	0,154	2838	4,37
6,30	CA-50	0,245	21480	52,62
10,00	CA-50	0,617	36286	223,88

RESUMO DE AÇO TRECHO 3				
BITOLA	CLASSE	Kg/m	C.tot (m)	Kg/m
5,00	CA-60	0,154	2580	3,97
6,30	CA-50	0,245	12496	30,61
10,00	CA-50	0,617	3820	23,57



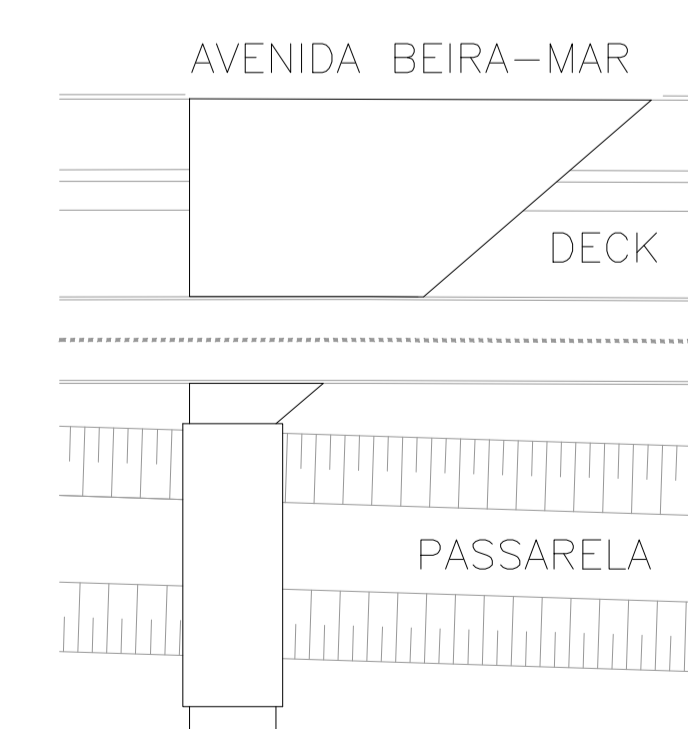
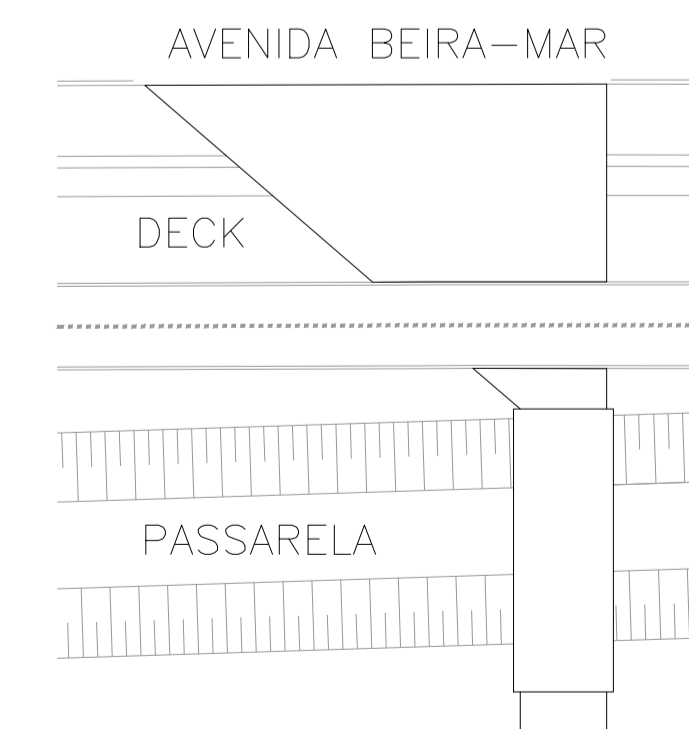
CORTE AA
ESCALA 1:75

RESUMO DE CONCRETO TRECHO 1		
FORMA PARA FUNDAÇÃO	32,31	m²
CONCRETO FCK 25MPa	5,41	m³

RESUMO DE CONCRETO TRECHO 3		
FORMA PARA FUNDAÇÃO	20,58	m²
CONCRETO FCK 25MPa	3,32	m³

MEMÓRIA DE CÁLCULOS TRECHO 1							
POSIÇÃO	C (m)	H (m)	L (m)	E (m)	LADOS	QTD U (un.)	TOTAL UN. MEDIDA
SC1							
FORMA							
SAPATA	25,47	0,12			2,00	1,00	6,11 m²
EMBAS.	25,47	0,40		0,19		1,00	1,94 m²
CANALETA	25,47					1,00	25,47 m
CONCRETO							
SAPATA	25,47	0,12		0,60		1,00	1,83 m²
EMBAS.	25,47	0,40		0,19		1,00	1,94 m²
CANALETA	25,47	0,18		0,17		1,00	0,78 m
SC2							
FORMA							
SAPATA	38,94	0,20			2,00	1,00	15,58 m²
EMBAS.	38,94	0,40		0,19		1,00	2,96 m²
CANALETA	38,94					1,00	38,94 m
CONCRETO							
SAPATA	38,94	0,20		0,30		1,00	2,34 m²
EMBAS.	38,94	0,40		0,19		1,00	2,96 m²
CANALETA	38,94	0,18		0,17		1,00	1,19 m
S3							
FORMA							
SAPATA	0,60	0,12			4,00	11,00	3,17 m²
ARRANQ.	0,25	0,42			4,00	11,00	4,62 m²
CONCRETO							
SAPATA	0,60	0,12		0,60		11,00	0,48 m²
ARRANQ.	0,25	0,42		0,25		11,00	0,29 m²
S4							
FORMA							
SAPATA	0,60	0,12			4,00	4,00	1,15 m²
ARRANQ.	0,25	0,42			4,00	4,00	1,68 m²
CONCRETO							
SAPATA	0,60	0,12		0,60		4,00	0,17 m²
ARRANQ.	0,25	0,42		0,25		4,00	0,3 m²

MEMÓRIA DE CÁLCULOS TRECHO 3							
POSIÇÃO	C (m)	H (m)	L (m)	E (m)	LADOS	QTD U (un.)	TOTAL UN. MEDIDA
SC1							
FORMA							
SAPATA	16,81	0,12			2,00	1,00	4,03 m²
EMBAS.	16,81	0,40		0,19		1,00	1,28 m²
CANALETA	16,81					1,00	16,81 m
CONCRETO							
SAPATA	16,81	0,12		0,60		1,00	1,21 m²
EMBAS.	16,81	0,40		0,19		1,00	1,28 m²
CANALETA	16,81	0,18		0,17		1,00	0,51 m
SC2							
FORMA							
SAPATA	23,67	0,20			2,00	1,00	9,47 m²
EMBAS.	23,67	0,40		0,19		1,00	1,8 m²
CANALETA	23,67					1,00	23,67 m
CONCRETO							
SAPATA	23,67	0,20		0,30		1,00	1,42 m²
EMBAS.	23,67	0,40		0,19		1,00	1,8 m²
CANALETA	23,67	0,18		0,17		1,00	0,72 m
S3							
FORMA							
SAPATA	0,60	0,12			4,00	10,00	2,88 m²
ARRANQ.	0,25	0,42			4,00	10,00	4,2 m²
CONCRETO							
SAPATA	0,60	0,12		0,60		10,00	0,43 m²
ARRANQ.	0,25	0,42		0,25		10,00	0,26 m²



Nº	DATA	REVISÃO	RESPONSÁVEL

OBSERVAÇÕES:
MEDIDAS EM CENTIMETROS, SALVO INDICAÇÃO
CONCRETO CONSIDERADO: fck=25mpa

PROJETADO POR:

DES.: CAROLINE VAZ / JEFFERSON MARCELO
PROJ.: CAROLINE VAZ / JEFFERSON MARCELO
RESP. TECH.: CAROLINE VAZ RODRIGUES
ASS.:
CAU: A72611-7
JULHO/2021

PREFEITURA MUNICIPAL DE ILHA COMPRIDA
ESTÂNCIA BALNEÁRIA
AVENIDA BEIRA MAR 11000 - CEP 11925-000

OBRA: AMPLIAÇÃO DA REQUALIFICAÇÃO DA ORLA MARÍTIMA
Balneário Adriana ao Porto Velho
ASSUNTO: DETALHAMENTO TRAVESSIA 1 e 2

Nº DES.: 001
PL.: 05/08
REV.: 00
ESCALA: INDICADA