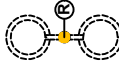



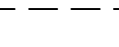


LEGENDA

- ⊗ N°. SEQUENCIAL [CONTAGEM] DA ESTRUTURA (POSTE) COM LUMINÁRIA(S)
- 
 02 LUMINÁRIAS ORNAMENTAIS LED 70W/220V 7.000Lm, LUZ BRANCA FRIA, IP66 (MÍNIMO), CARÇAÇA EM LIGA DE ALUMÍNIO E DIFUSOR EM VIDRO LISO TEMPERADO IK08, DPS 10kV E DRIVER INCORPORADOS, FIXAÇÃO POR MEIO DE PARAFUSOS DE AÇO INOX. INSTALADAS EM OPOSIÇÃO EM TOPO DE POSTE DE AÇO GALVANIZADO A FOGO, TIPO PESADO, DE ENGASTAR, ALTURA ÚTIL 4,00m; COM COMANDO POR RELÉ FOTOELÉTRICO NO TOPO DO POSTE. APLICAR ATERRAMENTO DE CARÇAÇA. APLICAR LASTRO DE CONCRETO.
- 
 01 LUMINÁRIA ORNAMENTAL LED 70W/220V 7.000Lm, LUZ BRANCA FRIA, IP66 (MÍNIMO), CARÇAÇA EM LIGA DE ALUMÍNIO E DIFUSOR EM VIDRO LISO TEMPERADO IK08, DPS 10kV E DRIVER INCORPORADOS, FIXAÇÃO POR MEIO DE PARAFUSOS DE AÇO INOX. INSTALADA EM TOPO DE POSTE DE AÇO GALVANIZADO A FOGO, TIPO PESADO, DE ENGASTAR, ALTURA ÚTIL 4,00m; COM COMANDO POR RELÉ FOTOELÉTRICO NO TOPO DO POSTE. APLICAR ATERRAMENTO DE CARÇAÇA. APLICAR LASTRO DE CONCRETO.
- 
 PADRÃO DE ENTRADA E MEDIÇÃO DE ENERGIA ELÉTRICA BT, BIFÁSICO, CATEGORIA B1, TIPO "PADRÃO PRONTO", A SER INSTALADO
- 
 CAIXA DE PASSAGEM ESTANQUE, NO PISO, EM ALVENARIA, OU CONCRETO 60x60x60cm, TAMPA EM CONCRETO ARMADO, APARAFUSADA COM PARAFUSOS DE AÇO INOX
- 
 ELETRODUTO PEAD ENTERRADO NO SOLO E ENVELOPADO COM CONCRETO, H= (-)0,50m

OBSERVAÇÕES

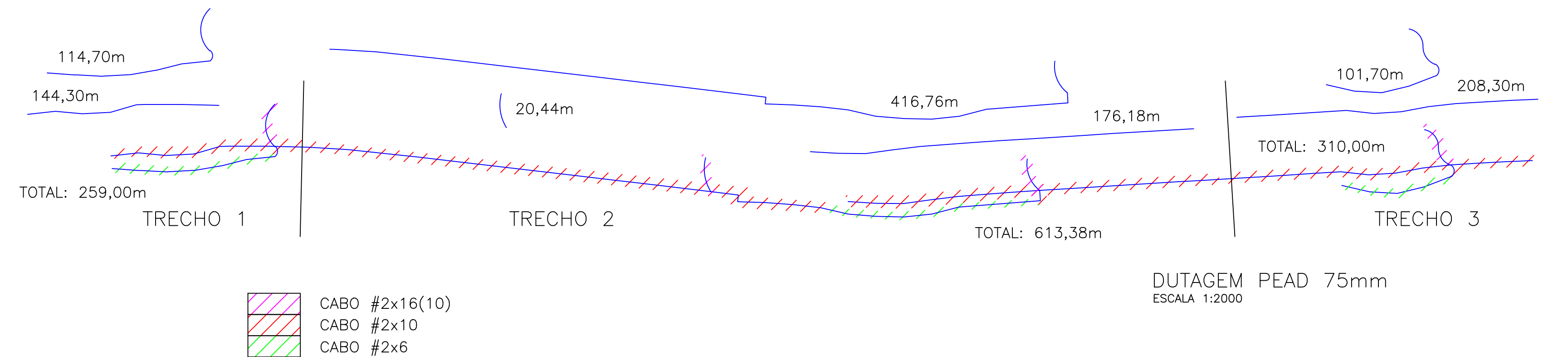
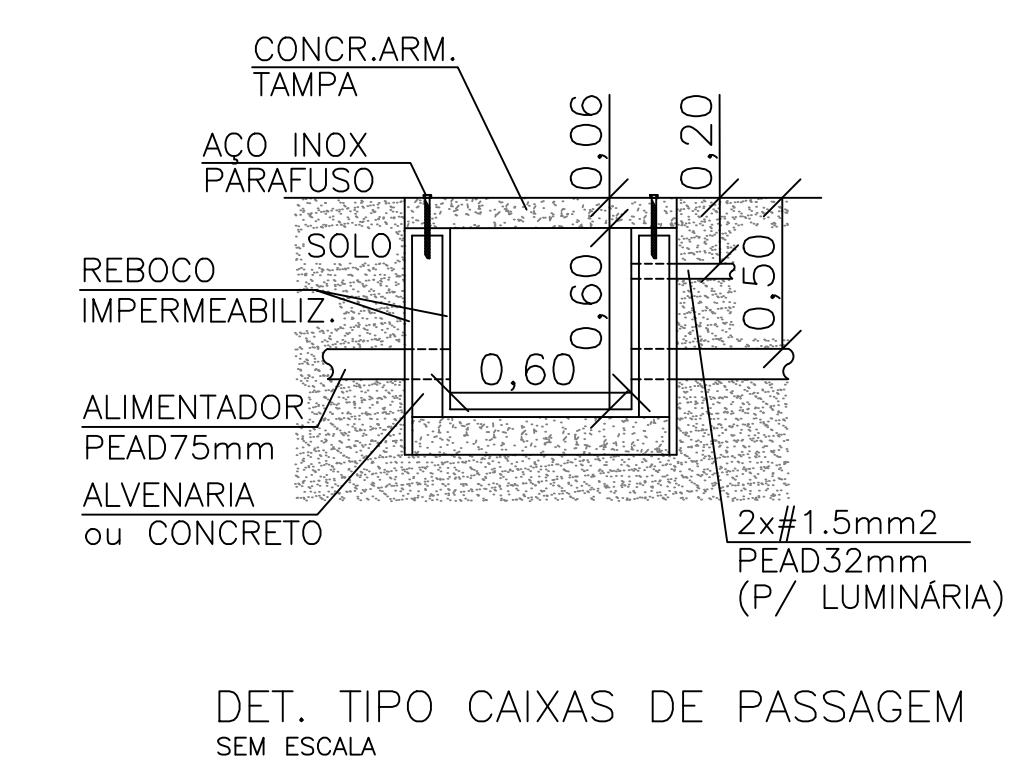
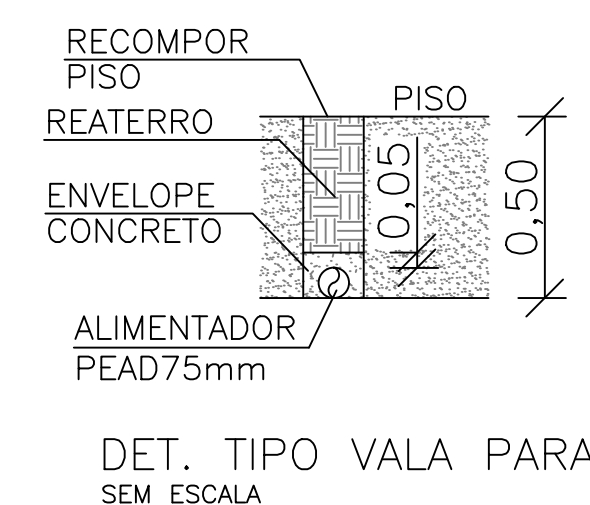
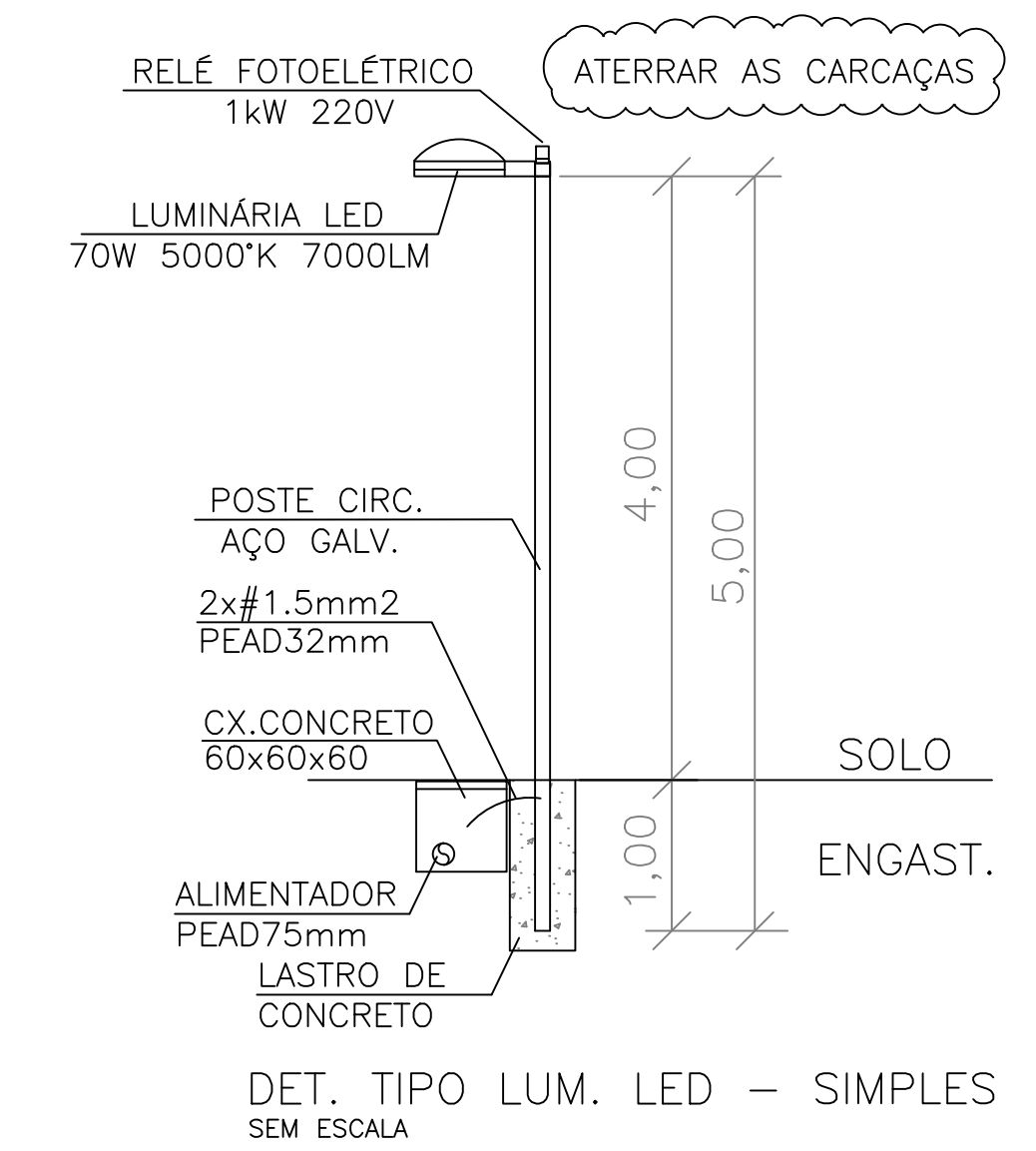
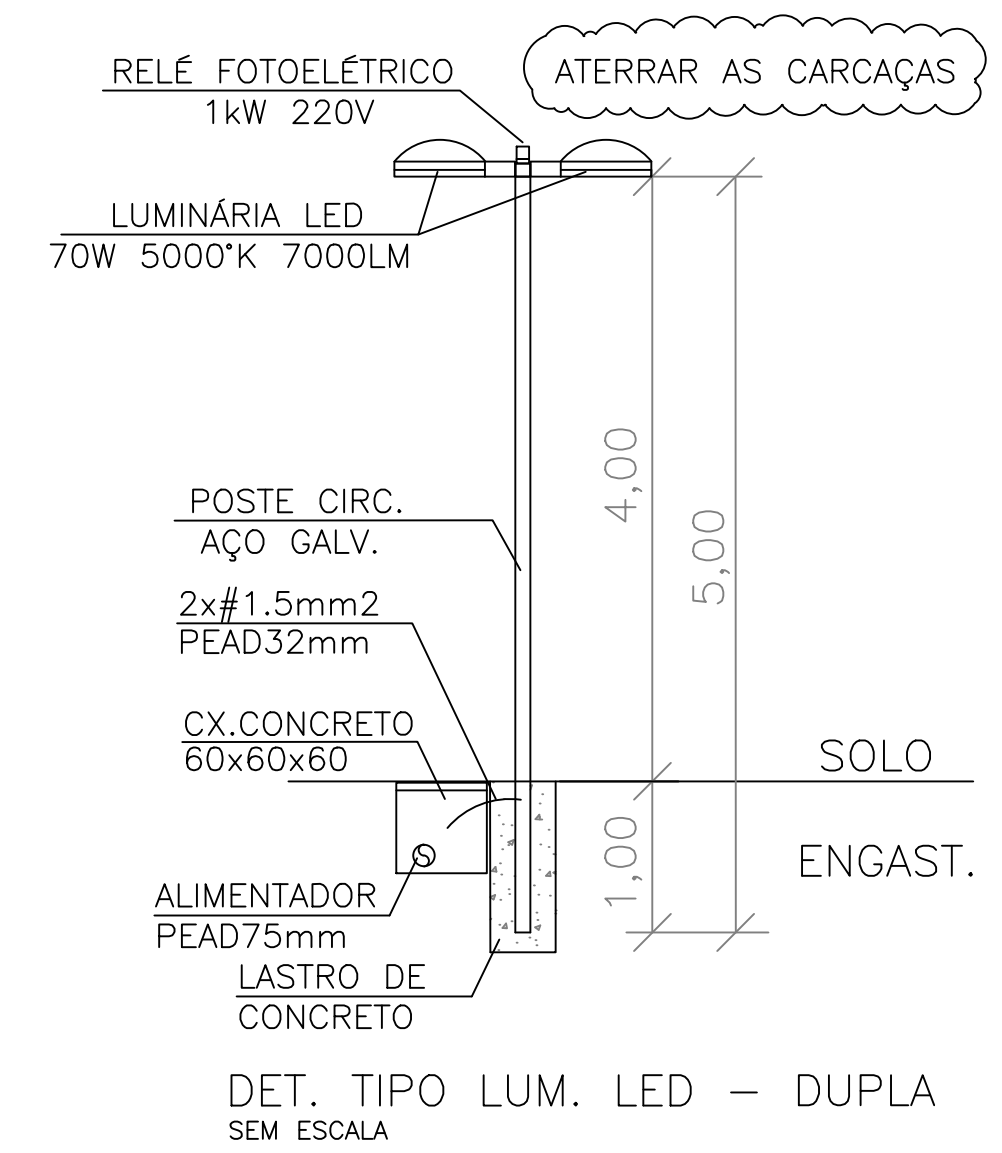
- ELETRODUTO ENTERRADO: H = (-)0,50m
- TODOS ELETRODUTOS E CONDUTORES ANTICHAMA E ANTIFUMAÇA
- ATERRAR AS CARÇAÇAS DE TODOS OS EQUIPAMENTOS E DISPOSITIVOS NO POSTE
- NÃO CONSIDERAR AS MEDIDAS DESTA PROJETO, PARA DIMENSÕES E LOCAÇÕES DE ALVENARIA, ESTRUTURA, EQUIPAMENTOS E PEÇAS VERIFICAR O PROJETO DE ARQUITETURA E A SITUAÇÃO "IN LOCO"
- TODOS OS CIRCUITOS SÃO 220V FF
- TODAS AS DERIVAÇÕES E/OU EMENDAS DE CIRCUITOS E ELETRODUTOS SÓ PODEM SER FEITAS NAS CAIXAS DE DISTRIBUIÇÃO
- APÓS A ABERTURA DE VALAS E INSTALAÇÃO DOS ELETRODUTOS, APLICAR ENVELOPAMENTO DE CONCRETO SOBRE E NOS LADOS DOS DUTOS, REATERRAR, COM CONTROLE DE APOIAMENTO E RECOMPOR O PISO, CONFORME AS CARACTERÍSTICAS DESTA. RECOMENDA-SE, NOS TRECHOS DA CALÇADA A SER EXECUTADA, QUE O LANÇAMENTO DOS DUTOS QUE A CRUZEM, SE FAÇA ANTES DE DE SUA EXECUÇÃO.
- NOS CRUZAMENTOS DE VIA, OS DUTOS DEVEM SER ENTERRADOS DO MESMO MODO QUE ACIMA REFERIDO E NA MESMA PROFUNDIDADE E, PARA MAIOR SEGURANÇA, SEMPRE SOB AS FAIXAS ELEVADAS A SEREM CONSTRUÍDAS, PORÉM ANTES DE SUA REALIZAÇÃO E CONSIDERANDO A COTA ORIGINAL DA VIA
- O POSTE DO PADRÃO DE ENTRADA E MEDIÇÃO DE ENERGIA ELÉTRICA DEVERÁ SER EM CONCRETO ARMADO E DE FABRICANTE E MATERIAIS HOMOLOGADOS PELA CONCESSIONÁRIA LOCAL DE DISTRIBUIÇÃO (ELEKTRO ELETRICIDADE E SERVIÇOS)
- AS INDICAÇÕES E ESPECIFICAÇÕES NESTE PROJETO SE COMPLEMENTAM COM O MEMORIAL DESCRITIVO E A PLANILHA ORÇAMENTÁRIA E COM ESSES INTEGRAM O OBJETO, DEVENDO TODAS SEREM RIGOROSAMENTE RESPEITADAS
- PARA CONTINUIDADE E HARMONIA VISUAL COM O TRECHO URBANIZADO EXISTENTE DA ORLA MARÍTIMA, AS LUMINÁRIAS DEVERÃO NECESSARIAMENTE TER O FORMATO SEMELHANTE A SEMI-ESFERA






LUMINÁRIA LED ORNAMENTAL TIPO SEM ESCALA

QUADRO DE QUANTIDADES

TRECHO	DESCRIÇÃO	QUANTIDADE	UNIDADE
TRECHO 1	POSTE AÇO GALVANIZADO PESADO HgTII 4m	17,00	unid
	LUMINÁRIA ORNAMENTAL LED 7000Lm	20,00	unid
	CAIXA DE PASSAGEM ESTANQUE 60x60x60cm	18,00	unid
	ELETRODUTO PEAD 75mm	259,00	m
	PADRÃO DE E/M DE ENERGIA ELÉTRICA	1,00	unid
	CABO #16mm2 1kV HEPR/XLPE 90°C	55,00	m
	CABO #10mm2 1kV HEPR/XLPE 90°C	328,10	m
	CABO #6mm2 1kV HEPR/XLPE 90°C	165,60	m
TRECHO 3	POSTE AÇO GALVANIZADO PESADO HgTII 4m	19,00	unid
	LUMINÁRIA ORNAMENTAL LED 7000Lm	28,00	unid
	CAIXA DE PASSAGEM ESTANQUE 60x60x60cm	20,00	unid
	ELETRODUTO PEAD 75mm	310,00	m
	PADRÃO DE E/M DE ENERGIA ELÉTRICA	1,00	unid
	CABO #16mm2 1kV HEPR/XLPE 90°C	55,00	m
	CABO #10mm2 1kV HEPR/XLPE 90°C	456,10	m
	CABO #6mm2 1kV HEPR/XLPE 90°C	142,00	m




-  CABO #2x16(10)
-  CABO #2x10
-  CABO #2x6

REVISÃO				PROJ.	
NUMERO	DATA	DESCRIÇÃO	RESPONSÁVEL		
00	08/2019	PROJETO INICIAL	J.V.M.	JEFFERSON VIEIRA MARTINEZ Engenheiro Eletricista CREA/SP 5060608419	
01	01/2021	REV. E ADIÇÃO DE COTAS E NOTAS	J.V.M.	ADMINISTRAÇÃO: COMPROMISSO COM VOCÊ 2.016 - 2.020	
02	05/2021	REV. DA ÁREA E QUANTIDADES	J.V.M.	PREFEITO: Geraldino Barbosa de Oliveira Júnior	
				RESP. TÉCN.: Arq. Caroline Vaz Rodrigues - CAU A72611-7	



Município de Ilha Comprida
Estância Balneária
Depto. de Engenharia, Obras e Serviços



AMPLIAÇÃO DAS OBRAS DE REQUALIFICAÇÃO DA ORLA MARÍTIMA ILUMINAÇÃO	ESCALA: INDICADA
ENDEREÇO: AVENIDA BEIRA MAR - BALNEÁRIO ADRIANA A PORTO VELHO II - ILHA COMPRIDA/SP	FOLHA: 08/08
ASSUNTO: PROJETO DE ILUMINAÇÃO PÚBLICA ORNAMENTAL LEGENDA - OBSERVAÇÕES - DETALHES	FORMATO: A1
	SERVIÇO: ELÉTRICA