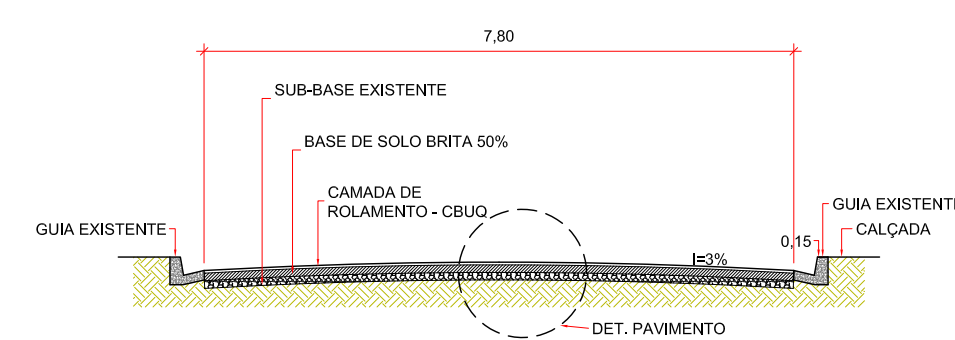
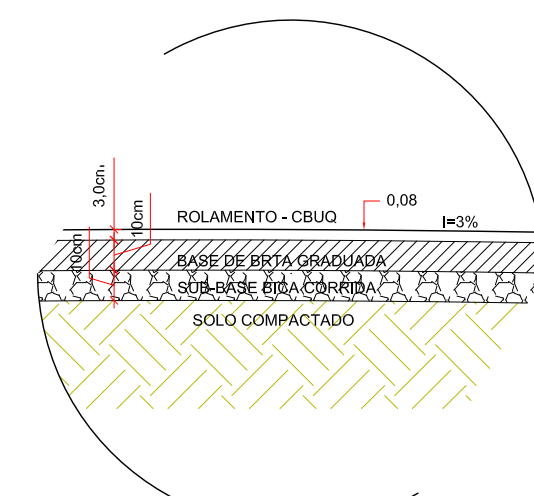


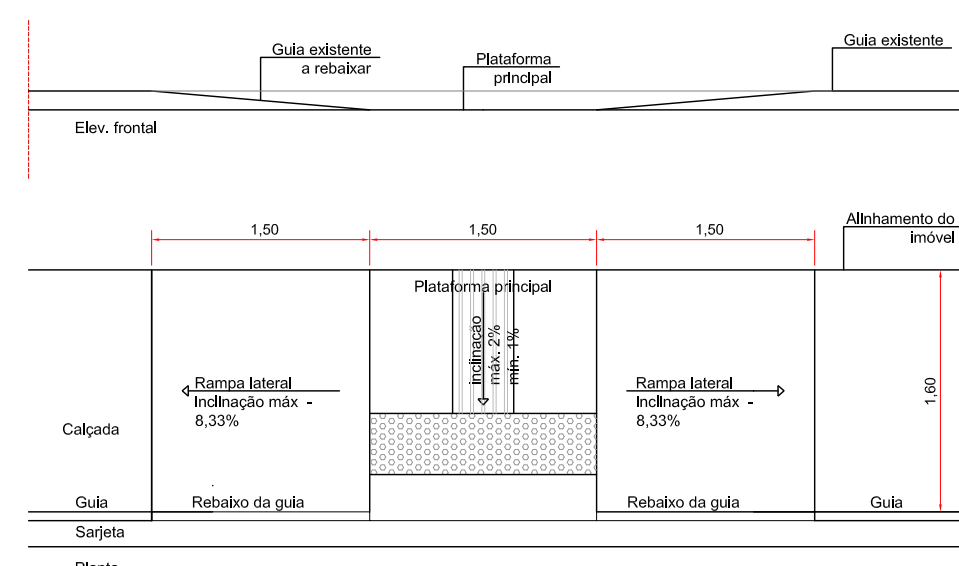
IMPLANTAÇÃO TRECHO 1 - ENTRE AS QUADRAS "AA" E "AI"
ESCALA 1:100



SEÇÃO TRANSVERSAL
ESCALA 1:100



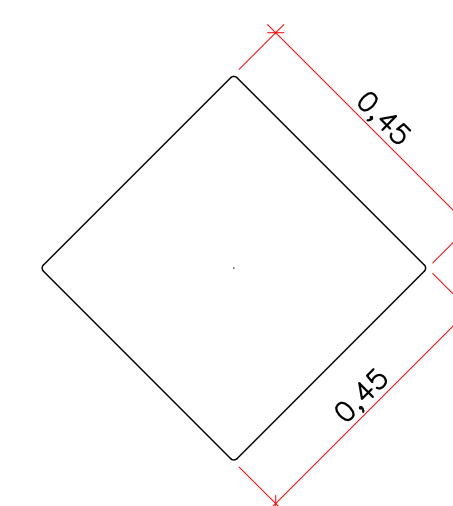
DETALHE DO PAVIMENTO
ESCALA 1:25



DET. RAMPA DE ACESSIBILIDADE
ESCALA 1:50



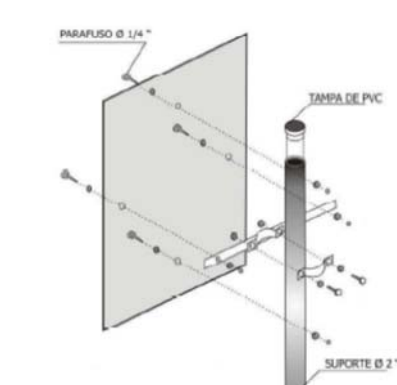
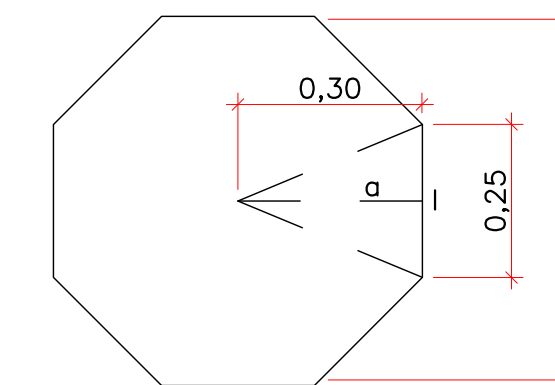
PLACA A32 -b



DET. SINALIZAÇÃO HORIZONTAL
ESCALA 5/8



PLACA R-1



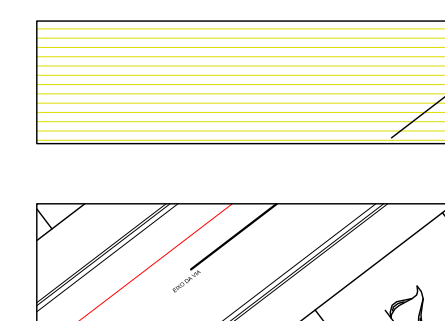
ESQUEMA DE FIXAÇÃO

IMPLANTAÇÃO TRECHO 3 - ENTRE AS "C1" E "AH"
ESCALA 1:100

Nº	DATA	REVISÃO	RESPONSÁVEL
00	SET/21		Jefferson Marcelo

NOTE-SE:

- O NIVELAMENTO DA VIA ESTÁ CONSOLIDADO E FUNCIONANDO ADEQUADAMENTE UMA VEZ QUE CONSTITUI VIA PERENIZADA INCLUSIVE COM GUIAS E SARJETAS;
- A DRENAGEM DA VIA FAZ-SE DE FORMA SUPERFICIAL ATRAVÉS DAS GUIAS E SARJETAS EXISTENTES;
- TODAS AS MEDIDAS DEVEM SER VERIFICADAS "IN LOCO" E, EM CASO DE DIVERGÊNCIA O DEP. DE ENGENHARIA DO MUNICÍPIO DEVE SER INFORMADO



PAVIMENTAÇÃO CBUQ EXISTENTE OU ATENDIDO EM OUTRO PROCESSO

PAVIMENTAÇÃO A EXECUTAR

ÁREA TOTAL DE PAVIMENTO
1.635,92m²

PROJETADO POR:

CAROLINE VAZ RODRIGUES

DES:	JEFFERSON MARCELO	DEZ/2021
PROJ.:		DEZ/2021
RESP. TECH.:	CAROLINE VAZ RODRIGUES	
ASS.:	CAJ: AT2811 - 7	DEZ/2021

OBJ:	PAVIMENTAÇÃO ASFÁLTICA PARCIAL DA RUA ALMIRANTE BARROSO, BALNEÁRIO SÃO MARTINHO, ILHA COMPRIDA/SP	Nº DES:	
ASSUNTO:	PLANTA E DETALHE	FL:	02/03
		REV:	00
		ESCALAS:	INDICADAS

PREFEITURA MUNICIPAL DE ILHA COMPRIDA
ESTÂNCIA BALNEÁRIA
AVENIDA BEIRA MAR 11000 - CEP 11925-000