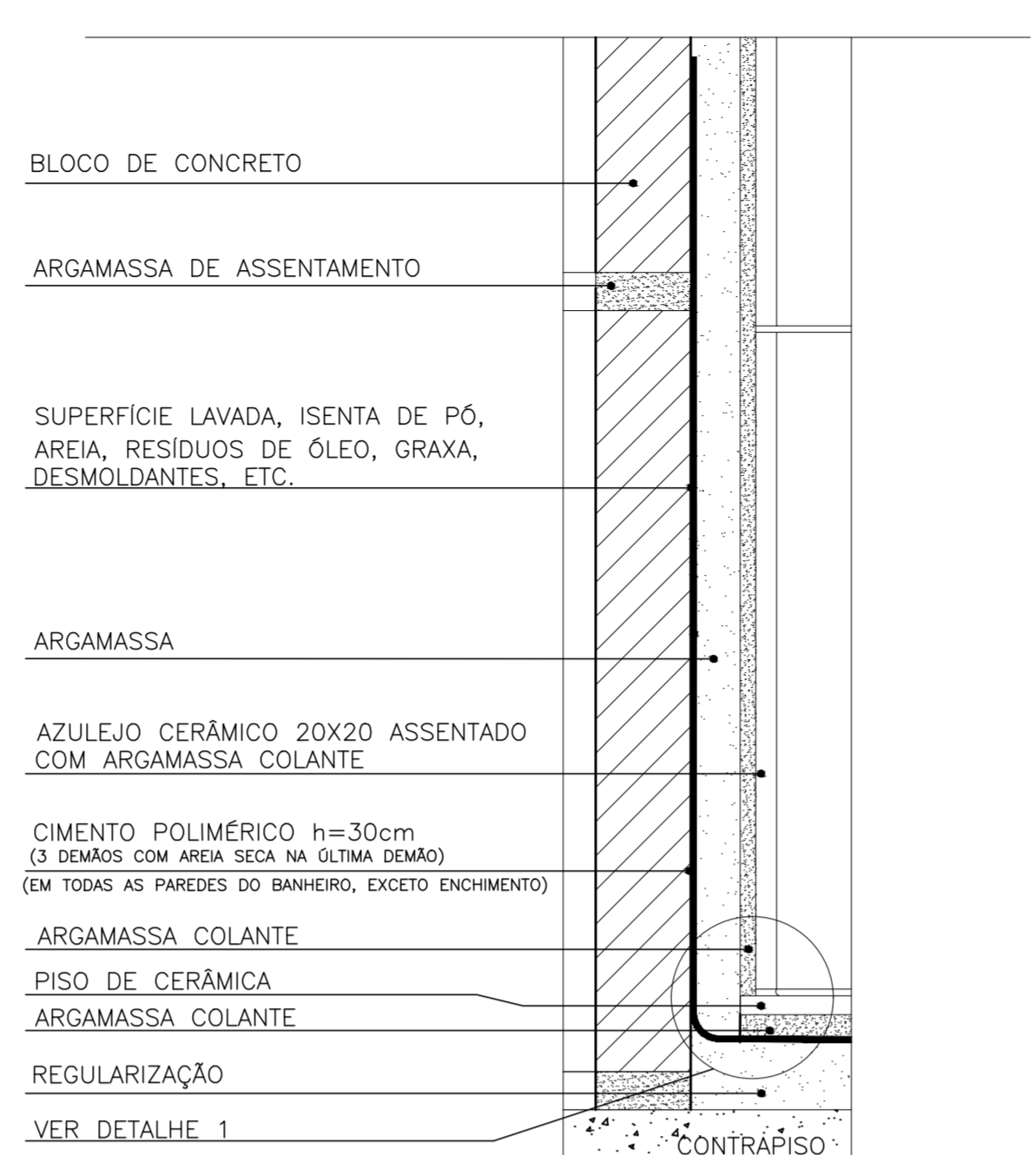
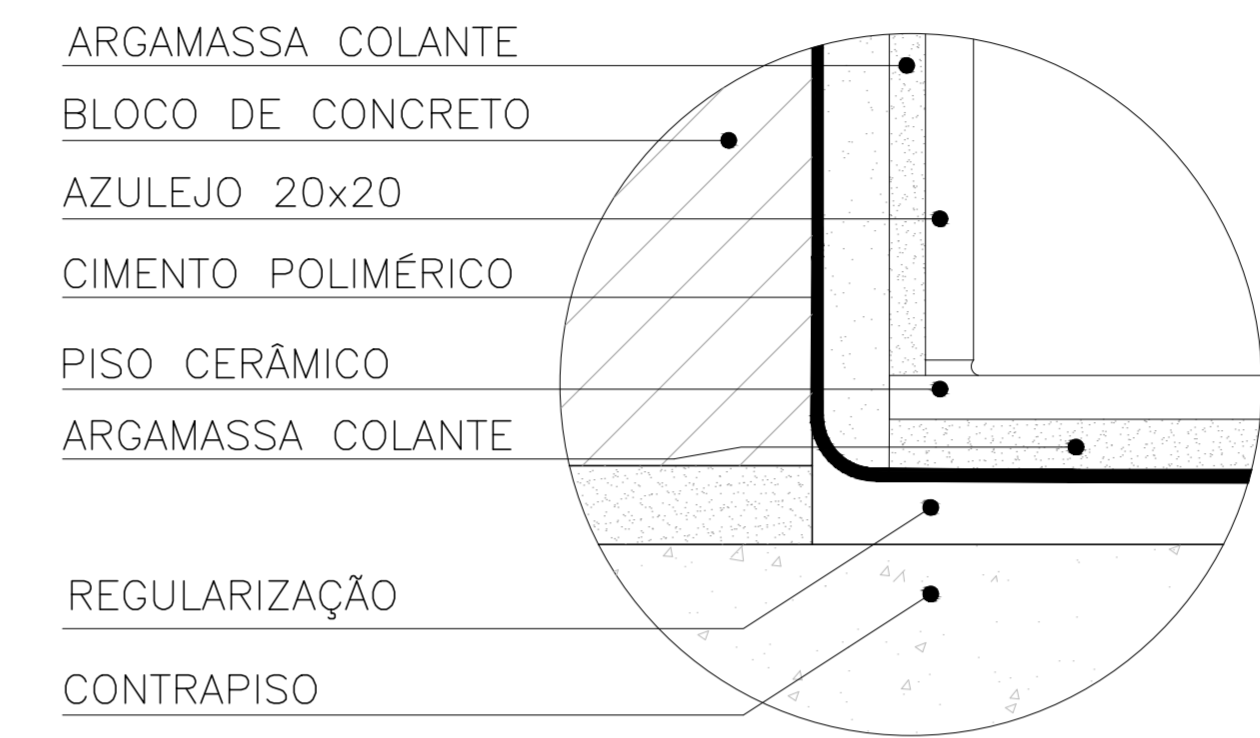


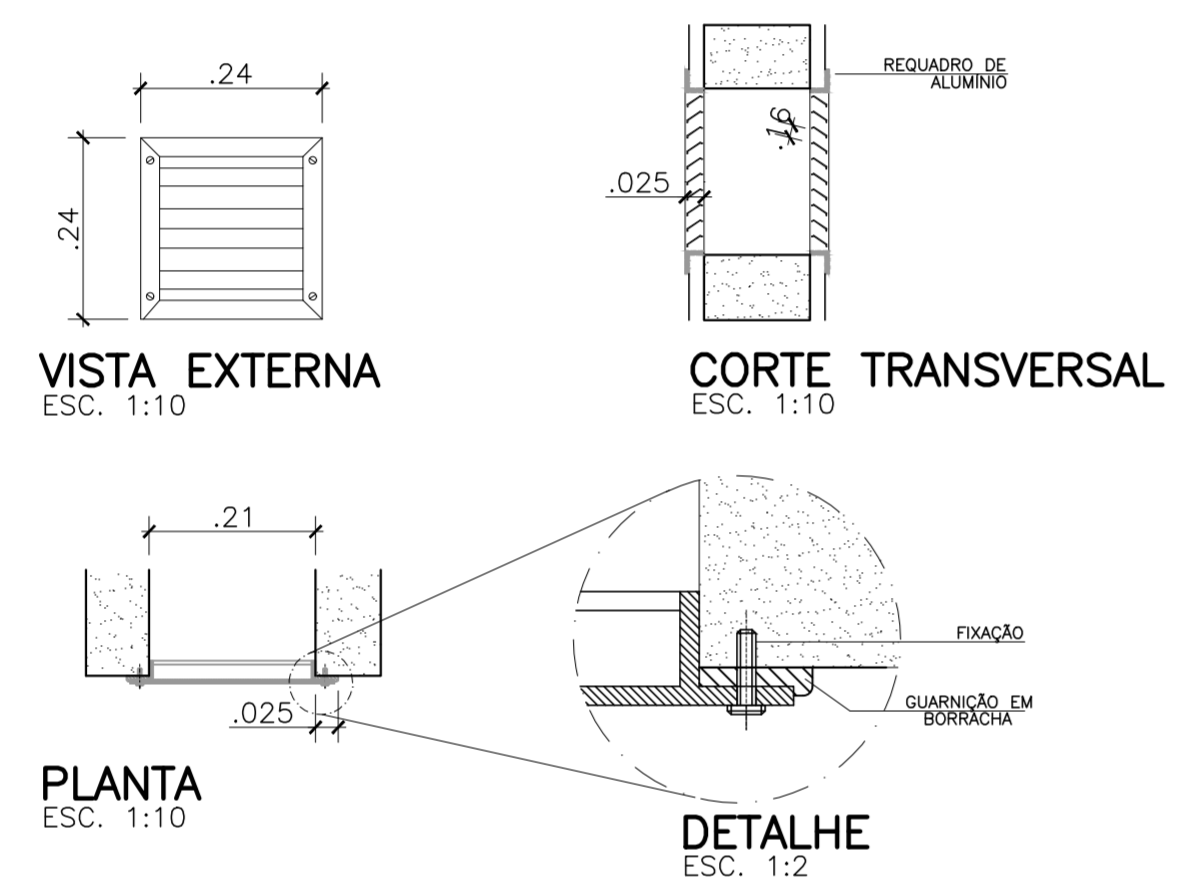
ABRIGO DE GÁS - ANEXO À EDIFICAÇÃO



DETALHE IMPERMEABILIZAÇÃO DE BANHEIRO  
ESC.: 1:2

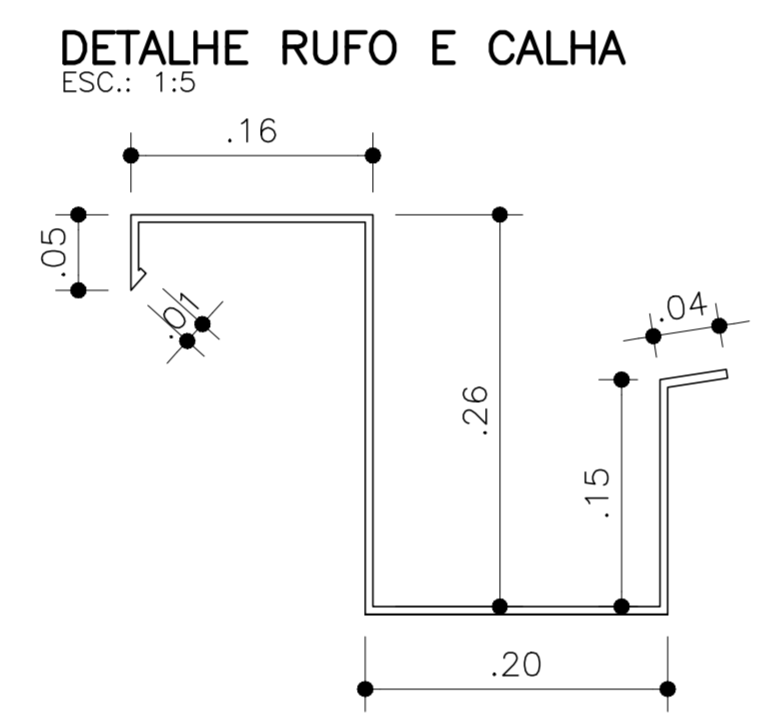


DETALHE 1  
S/ ESCALA

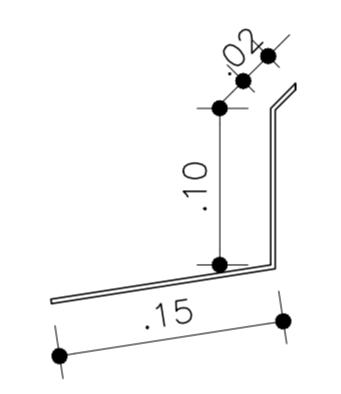


OBS: INSTALAR A VENEZIANA APÓS A PINTURA DA FACHADA.

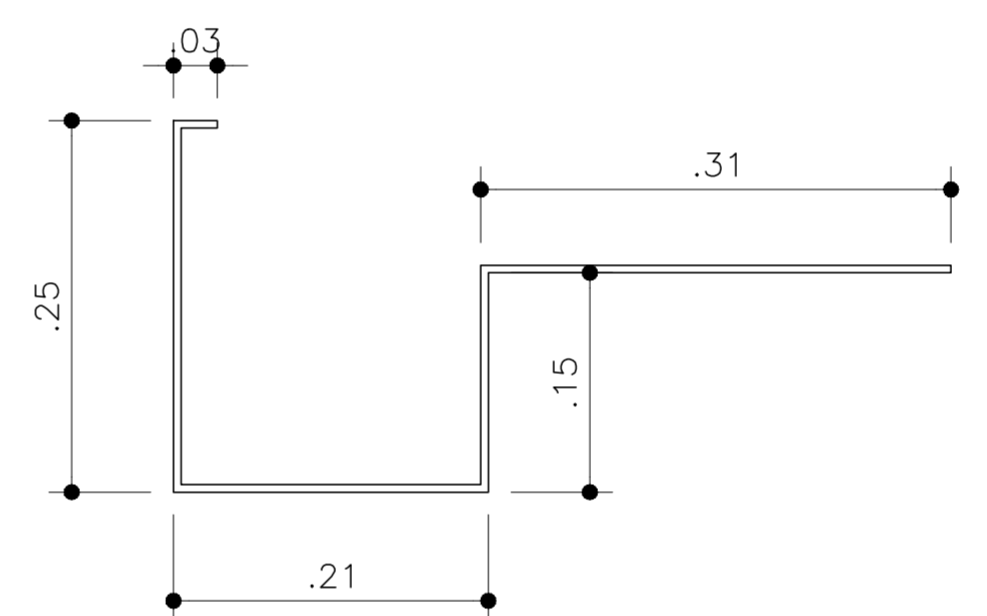
DETALHE JANELA VENT. PERMANENTE GÁS (PVC OU ALUMÍNIO)



CHAPA METÁLICA N°22 D=87cm  
 PINTURA ESMALTE SINTÉTICO - COR PRETA  
**RUFO METÁLICO 1**  
 ESC.: 1:5



CHAPA METÁLICA N°22 D=27cm  
 PINTURA ESMALTE SINTÉTICO - COR PRETA  
**RUFO METÁLICO 2**  
 ESC.: 1:5



CHAPA METÁLICA N°22 D=95cm  
 PINTURA ESMALTE SINTÉTICO - COR PRETA  
**CALHA BEIRAL**  
 ESC.: 1:5

Revisões (discriminação)	N°	Data	Rubrica

**CDHU** Companhia de Desenvolvimento Habitacional e Urbano  
 Rua Boa Vista, 170 - São Paulo - Tel: 2505.2000 - CNPJ 47.865.597/0001-09

PROJETO  
**CASA DA JUVENTUDE**  
 ENDEREÇO / MUNICÍPIO

TÍTULO  
**ARQUITETURA** | ÁREA | FOLHA  
**ARQ | 10/10**

ASSUNTO  
**DETALHES**

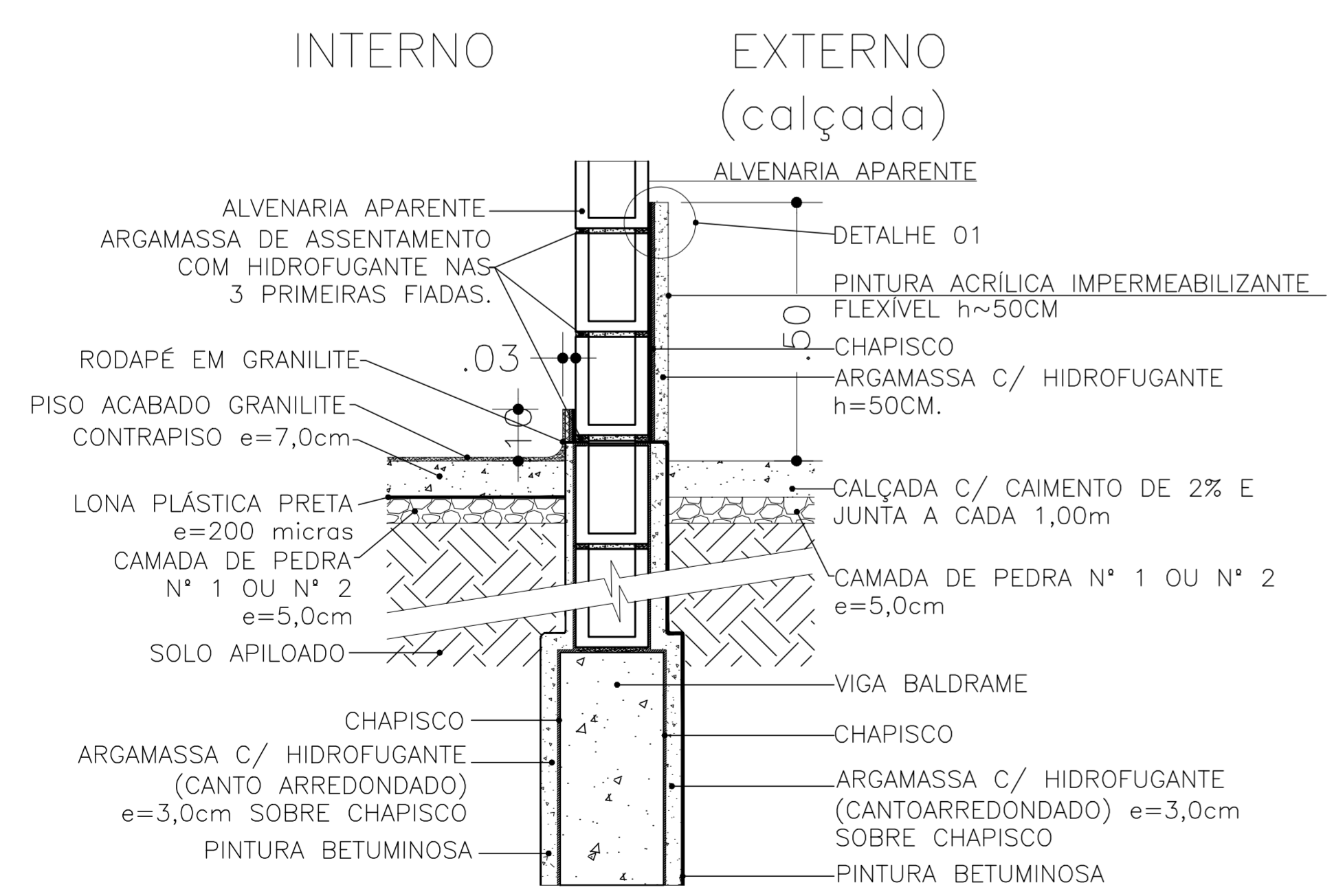
ESCALA GRÁFICA | ESCALA NOMINAL | DATA  
 0 0,5 1 1,50(m) | INDICADA | ABRIL/2021

ASSINATURAS  
 proprietário | CNPJ

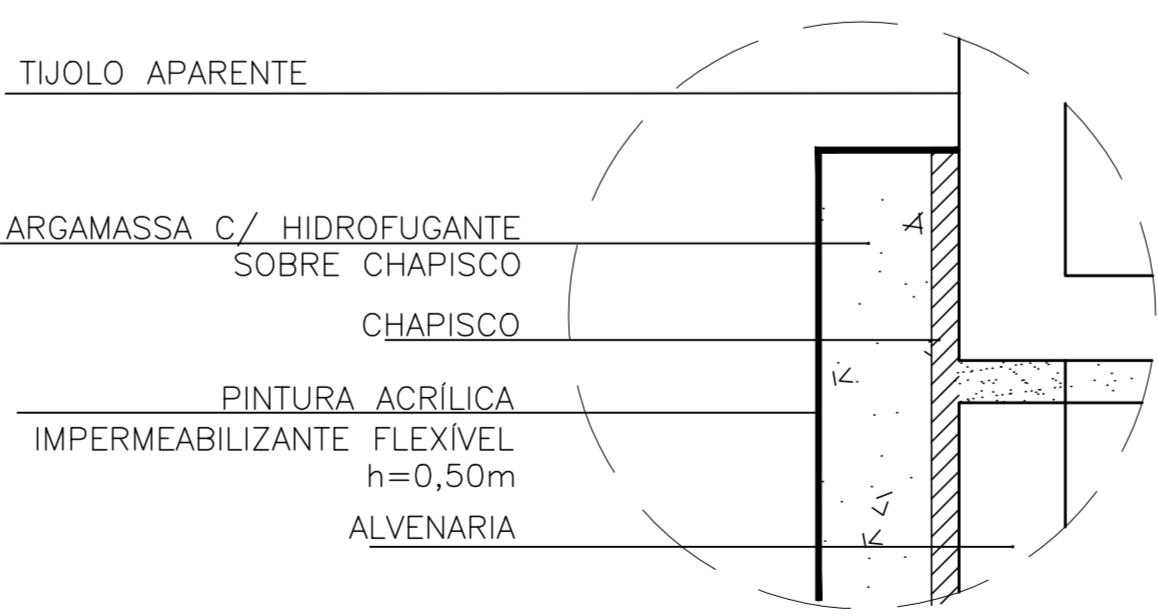
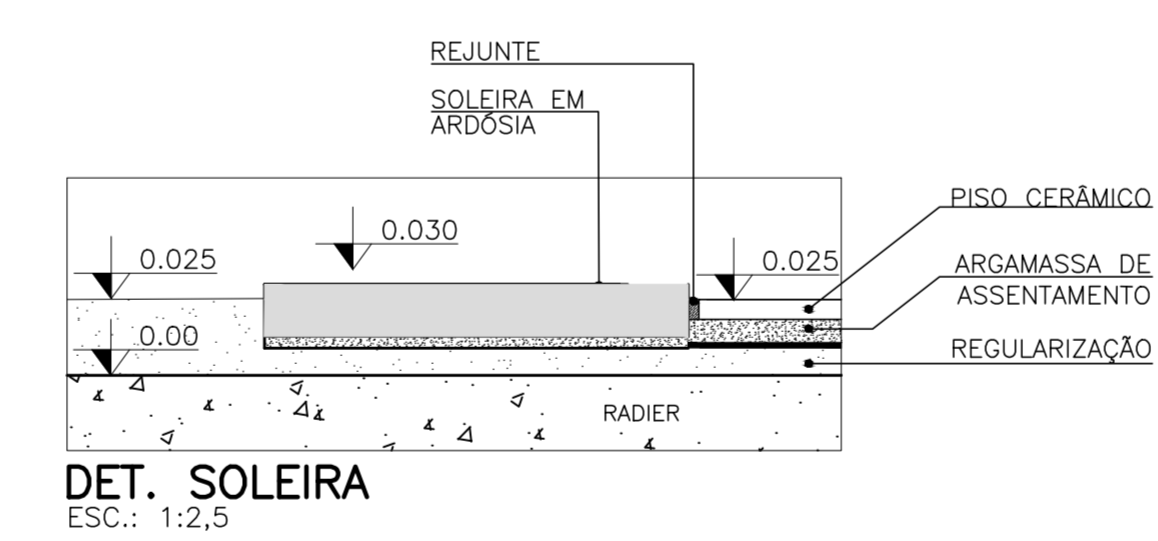
aprovação do projeto - responsável técnico  
 prof. |

obra - responsável técnico  
 prof. |

ESPAÇO PARA APROVAÇÃO



DETALHE FAIXA IMPERMEABILIZANTE DA FACHADA  
 ESC.: 1:10



DETALHE 1  
 SEM ESCALA