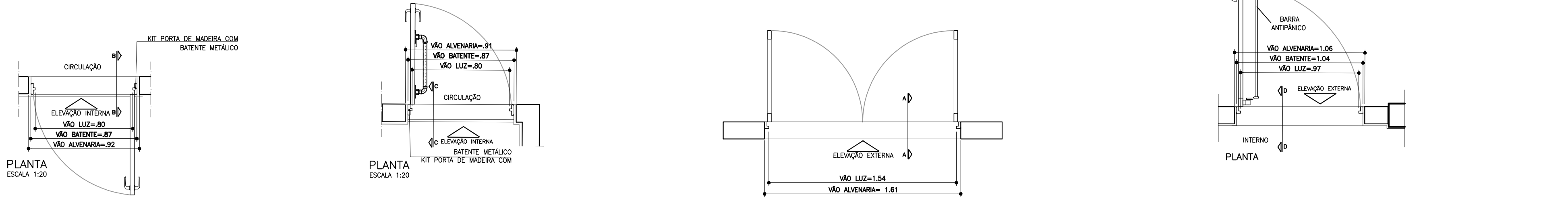
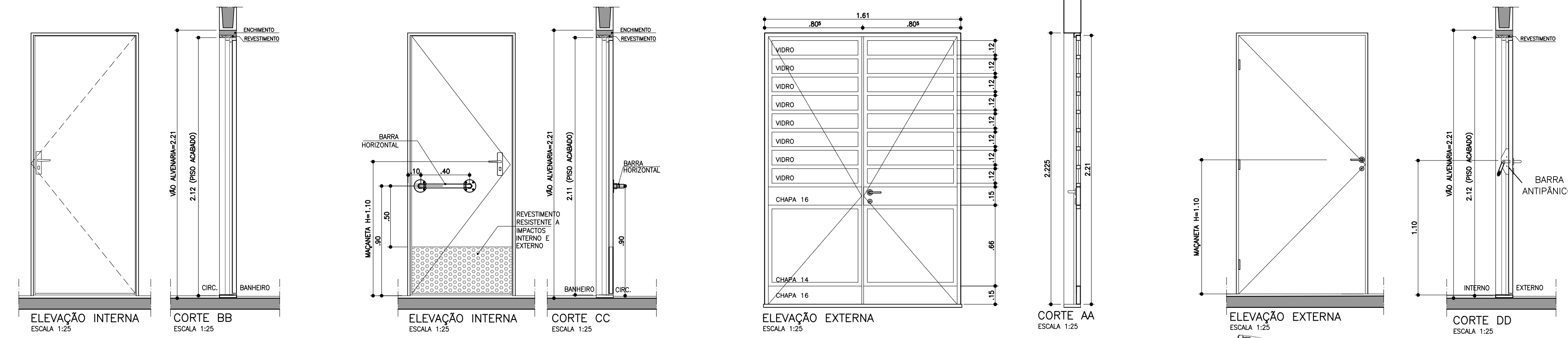


CDHU
 ENG. FERNANDO AREVALLO LLATA SUPERINTENDENTE DE PROJETOS
 ARQ. ANA MARIA A. COELHO GERENTE
 ARQ. LUIS GUSTAVO DELLA NOCE GESTOR
 ARQ. GISELE L. S. ANDRADE MUNHOZ ARQUITETA

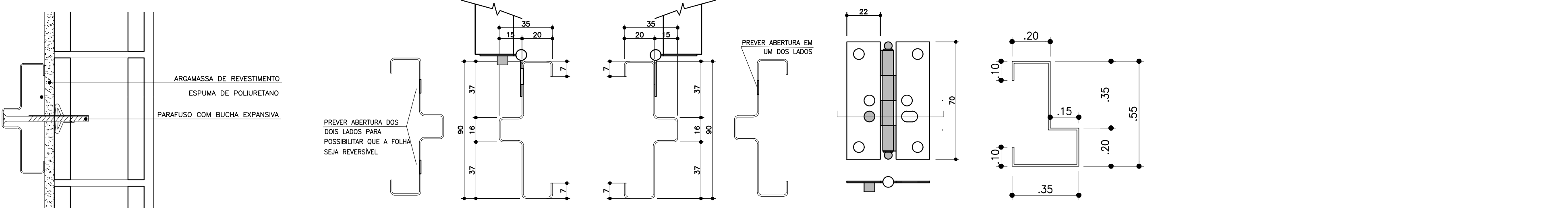


PM01 – PORTA MADEIRA/INTERNA (RU)
 C/ FERRAGEM E FECHADURA BANHEIRO FEMININO, MASCULINO, COZINHA E SALA REUNIÕES – 4 UNIDADES

PM02 – PORTA MADEIRA/INTERNA (RU)
 C/ FERRAGEM, FECHADURA, INSERÇÃO DE BARRA DE APOIO E REVESTIMENTO RESISTENTE A IMPACTOS. BANHEIRO ACESSÍVEL – 1 UNIDADE

PF01 – PORTA FERRO FRENTE E FUNDOS
 C/ FERRAGEM E FECHADURA. PINTURA TINTA ESMALTE SINTÉTICO COR PRETA. ENTRADA FRENTE E FUNDOS – 2 UNIDADES

PF02 – PORTA METÁLICA COM BARRA ANTIPÂNICO
 C/ FERRAGEM E FECHADURA, VIDRO LISO 4+4mm. SAÍDA EMERGENCIA – 1 UNIDADE



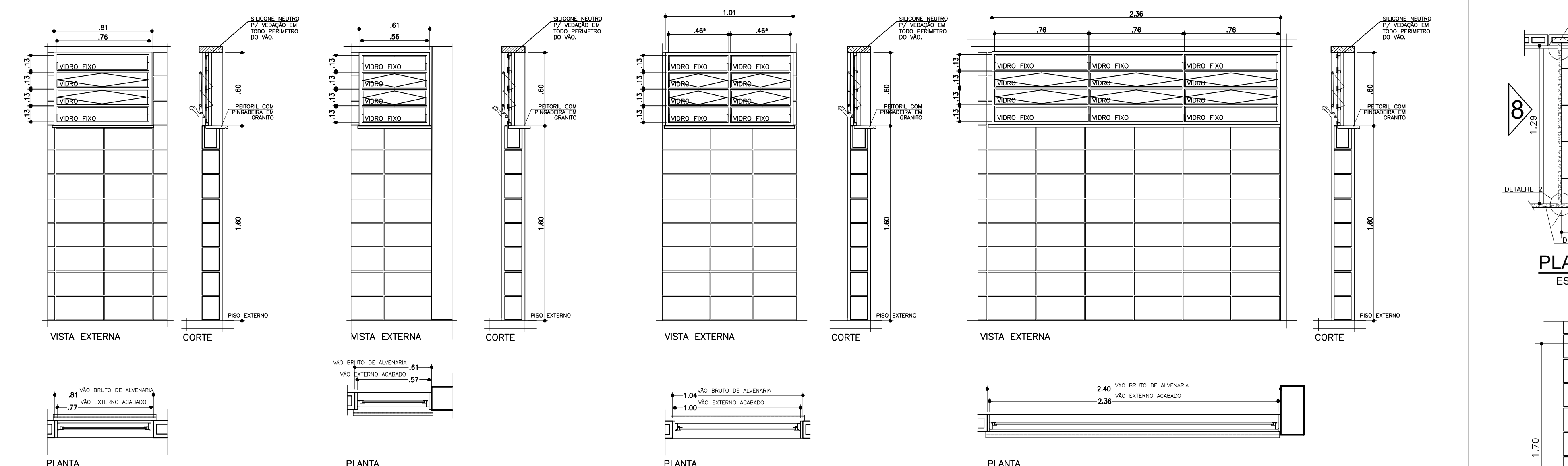
DETALHE FIXAÇÃO BATENTE METÁLICA
 ESCALA 1:5

DETALHE BATENTE KIT PORTA
 ESC.: 1:2

USO NA PORTA DA COZINHA DOBRADIÇAS COM TRAVA DE SEGURANÇA
 ESCALA 1:2

DET. BATENTE METÁLICO
 SEM ESCALA
 FIXADO POR PARAFUSO E BUCHA

Revisões (discriminação)	Nº	Data	Rubrica

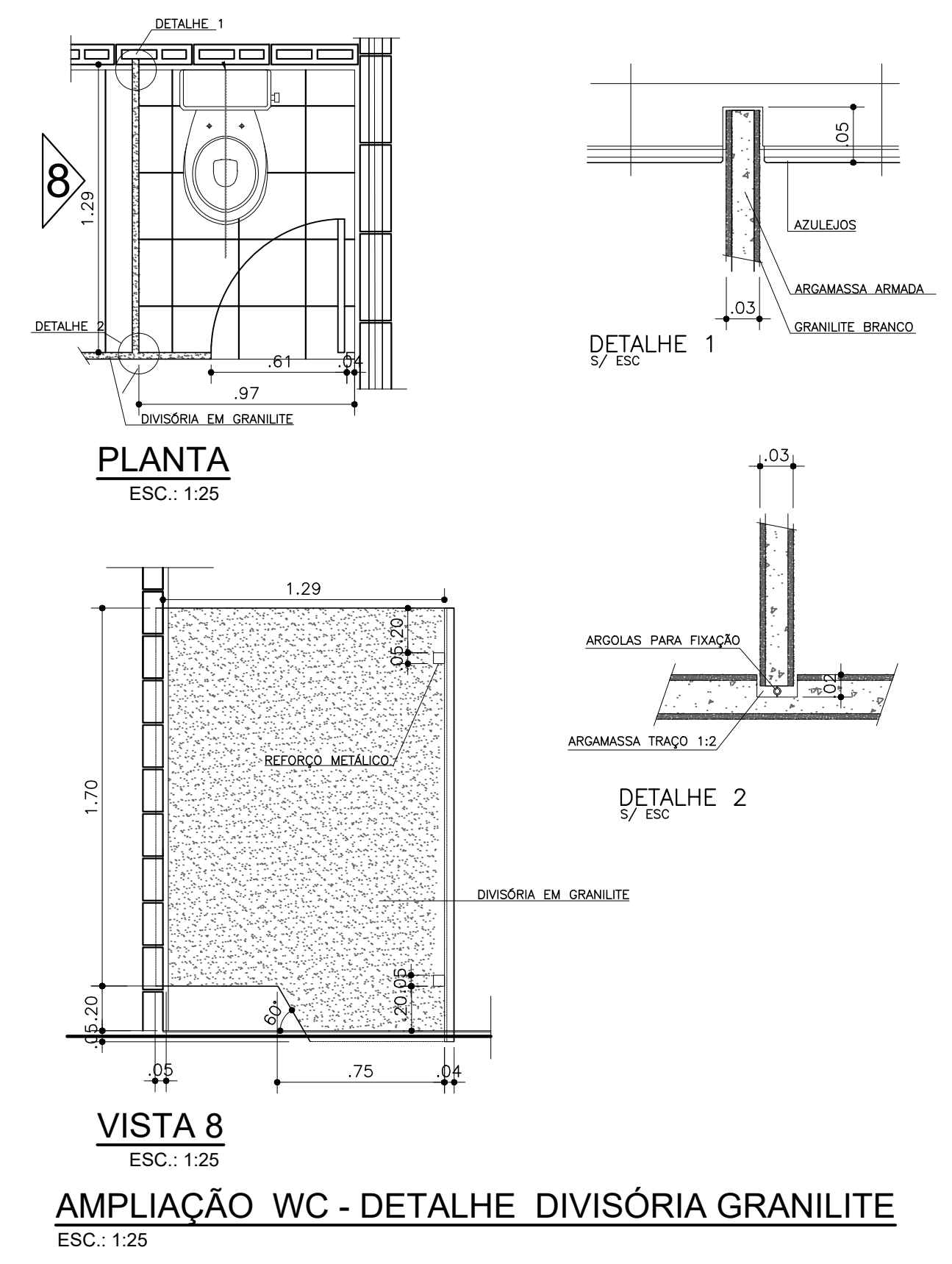


CF01 – CAIXILHO BASCULANTE DE FERRO E VIDRO COM SISTEMA DE REGULAGEM INTERNO
 C/ FERRAGEM E VIDRO LISO 4+4mm. PINTURA TINTA ESMALTE SINTÉTICO COR PRETA. WC FEMININO E WC MASCULINO – 02 UNID

CF02 – CAIXILHO BASCULANTE DE FERRO E VIDRO COM SISTEMA DE REGULAGEM INTERNO
 C/ FERRAGEM E VIDRO LISO 4+4mm. PINTURA TINTA ESMALTE SINTÉTICO COR PRETA. WC ACESSÍVEL – 02 UNIDS

CF03 – CAIXILHO BASCULANTE DE FERRO E VIDRO COM SISTEMA DE REGULAGEM INTERNO
 C/ FERRAGEM E VIDRO LISO 4+4mm. PINTURA TINTA ESMALTE SINTÉTICO COR PRETA. COZINHA – 01 UNID

CF04 – CAIXILHO BASCULANTE DE FERRO E VIDRO COM SISTEMA DE REGULAGEM INTERNO
 C/ FERRAGEM E VIDRO LISO 4+4mm. PINTURA TINTA ESMALTE SINTÉTICO COR PRETA. ESPAÇO MAKER E LATERAL SALÃO– 02 UNID



AMPLIAÇÃO WC - DETALHE DIVISÓRIA GRANILITE
 ESC.: 1:25

CDHU Companhia de Desenvolvimento Habitacional e Urbano
 Rua Boa Vista, 170 - São Paulo - Tel. 2505.2000 - CNPJ 47.865.597/0001-09

PROJETO
CASA DA JUVENTUDE

ENDEREÇO / MUNICÍPIO

TÍTULO
ARQUITETURA | ÁREA | FOLHA
ARQ 09/10

ASSUNTO
AMPLIAÇÕES DE PORTAS E CAIXILHOS
DETALHES

ESCALA GRÁFICA | ESCALA NOMINAL | DATA
 0 0.5 1 1.50(m) | INDICADA | ABRIL/2021

ASSINATURAS
 proprietário | CNPJ

aprovação do projeto – responsável técnico | c.r.a.o. | pnf.
 obra – responsável técnico | c.r.a.o. | pnf.
 ESPAÇO PARA APROVAÇÃO | c.r.a.o. | pnf.