

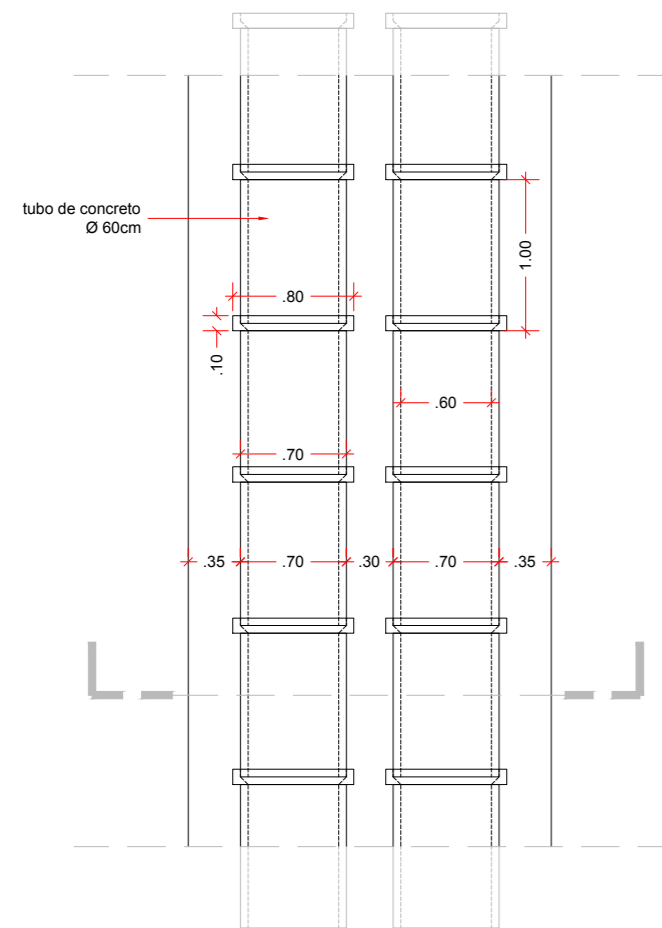
A

B

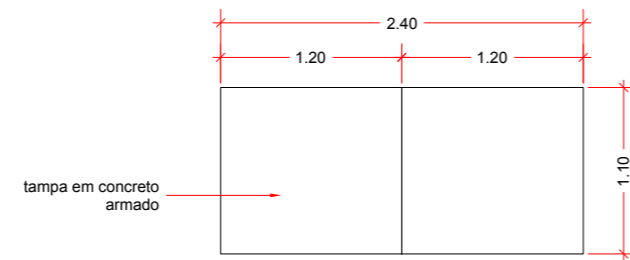
C

D

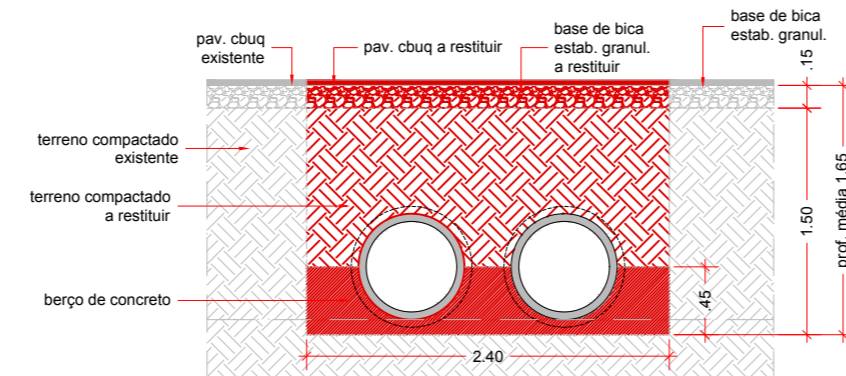
1



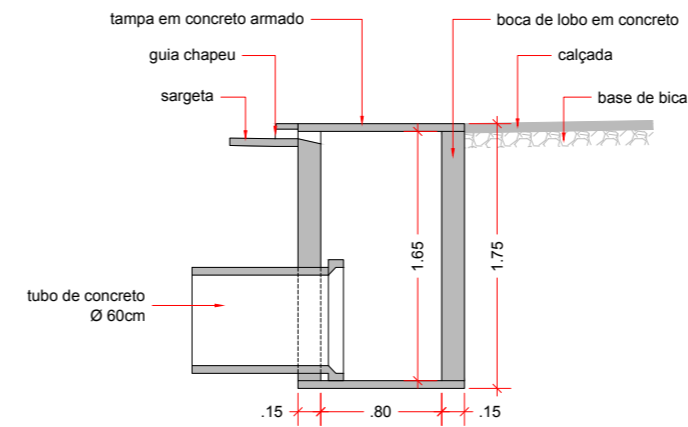
DETALHE DE ASSENTAMENTO DOS TUBOS PLANTA



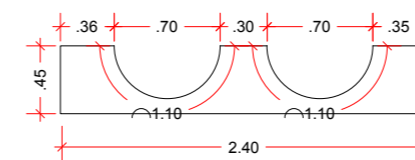
DETALHE DAS TAMPAS DAS BLs PLANTA



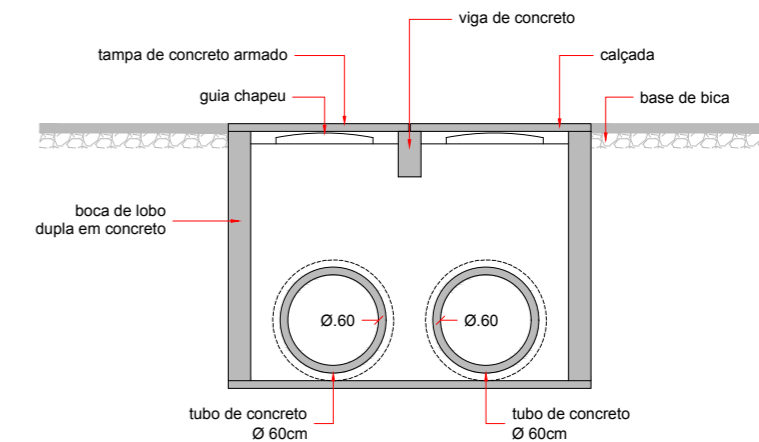
DETALHE DE ASSENTAMENTO DOS TUBOS SECÇÃO TRANSVERSAL



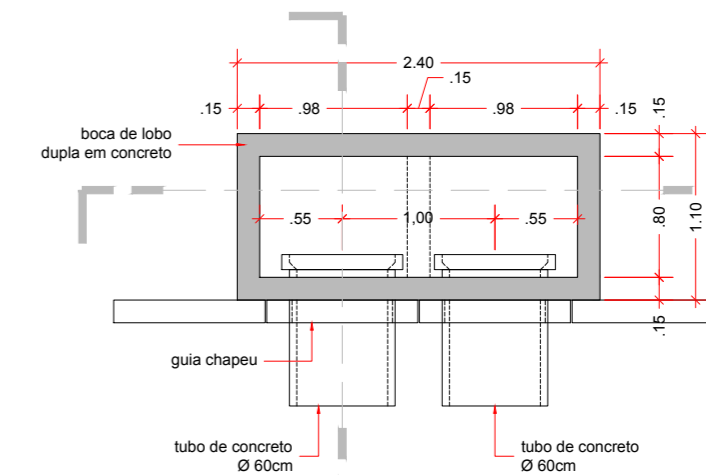
DETALHE DAS BOCAS DE LOBO SECÇÃO TRANSVERSAL



DETALHE DO BERÇO DE CONCRETO SECÇÃO TRANSVERSAL



DETALHE DAS BOCAS DE LOBO SECÇÃO LONGITUDINAL



DETALHE DAS BOCAS DE LOBO PLANTA

1



Município de Ilha Comprida

Estância Balneária

Departamento de Engenharia, Obras e Serviços

DES:	Jefferson Marcelo	Set/2019
PROJ:	Caroline Vaz Rodrigues Scarpin	Set/2019
RESP. T.É.C.:	Caroline Vaz Rodrigues Scarpin	
ASS:	CAU: A72611-7	Set/2019

DRENAGEM DE ÁGUAS PLUVIAIS COM TUBOS DE CONCRETO ARMADO

ENDEREÇO: AVENIDA BEIRA MAR - TRECHO ORLA

ASSUNTO:  
DETALHES

ESCALA:	1/50
FOLHA:	02/02
REVISÃO:	02
SERVIÇO:	DRENAGEM

A

B

C

D