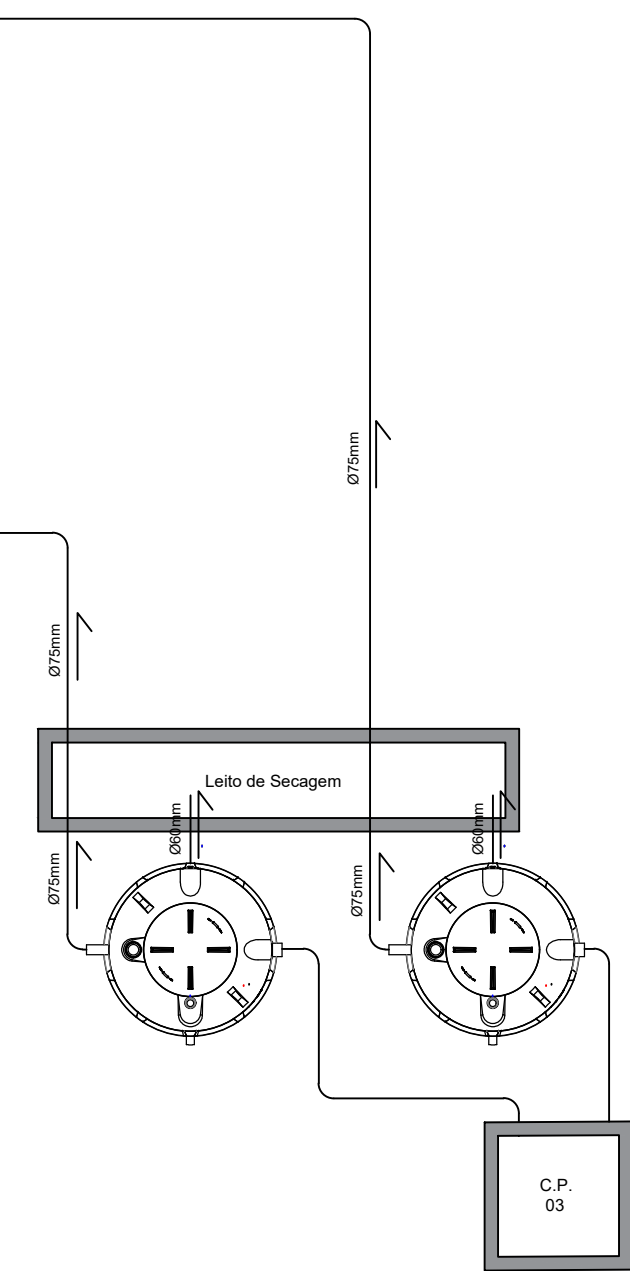
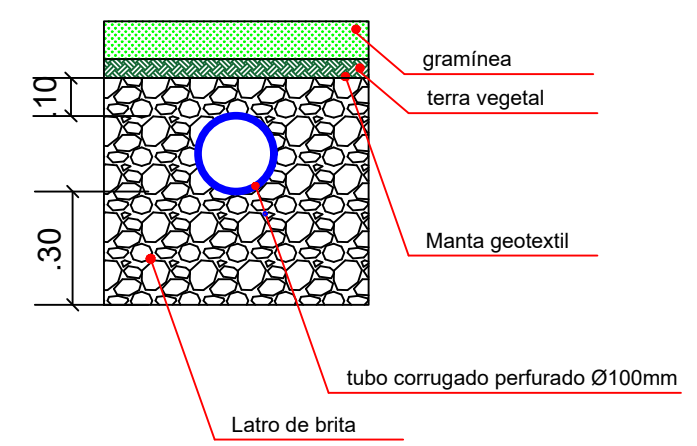


VALAS DE INFILTRAÇÃO



SEÇÃO TRANSVERSAL (VALA DE INFILTRAÇÃO)

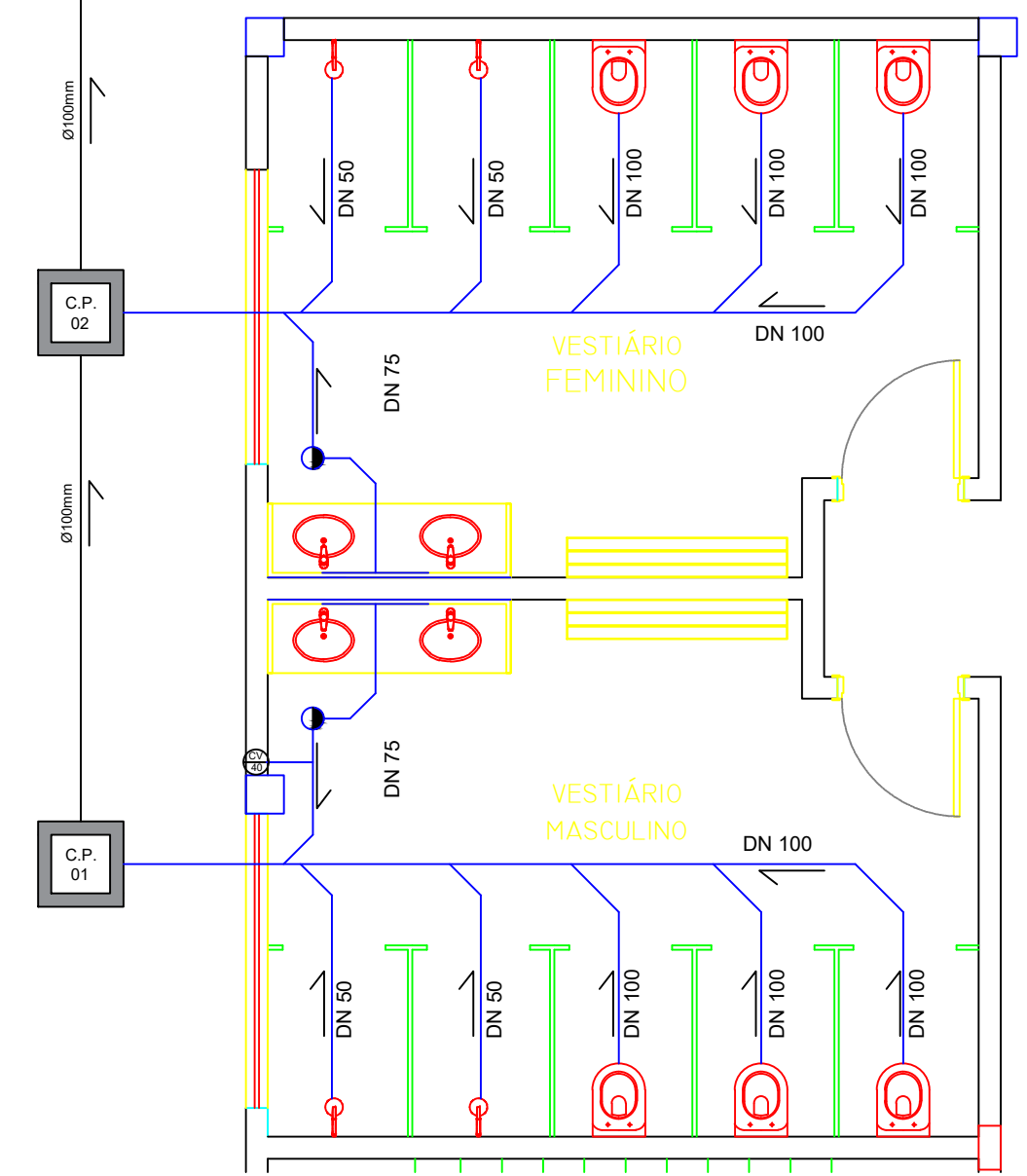


ESCALA 1:20

2 BIODIGESTORES DE 1.500L DE CAPACIDADE CADA COM SISTEMA DE CLORAÇÃO

SISTEMA PARA DESPEJO SUPERFICIAL COM DISTÂNCIA MÍNIMA DE 1,5M DO LENÇOL FREÁTICO (A PARTIR DA COTA INFERIOR DO LASTRO DE BRITA)

PROFUNDIDADE DO LEITO DE SECAGEM = 0,60M



PROJETADO POR: GUSTAVO DE OLIVEIRA REZENDE		PREFEITURA MUNICIPAL DE ILHA COMPRIDA ESTÂNCIA BALNEÁRIA AVENIDA BEIRA MAR 11000 - CEP 11925-000	ESCOLA MEU RECANTO
DES.:	JULHO/2022		
PROJ.:	JULHO/2022	OBRA: FECHAMENTO DA QUADRA DA ESCOLA MEU RECANTO	FL. 02/02
RESP. TECN.:	CREA: 5070032308	ENDEREÇO: RUA IGUAPE, BALNEÁRIO MEU RECANTO	REV. 01
ASS.:	RRT:	ASSUNTO: PROJETO HIDROSSANITÁRIO (ESGOTO)	ESCALA: 1:50