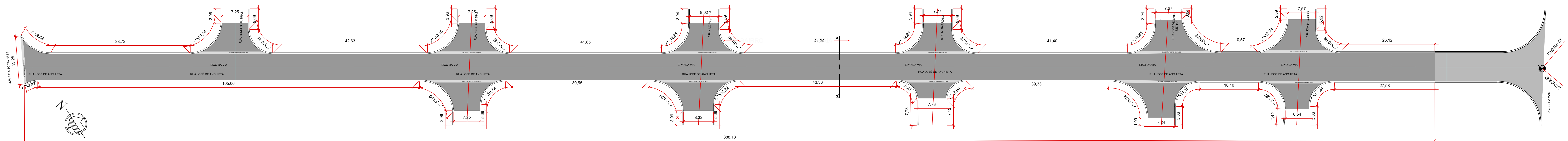




PLANTA DE LOCALIZAÇÃO  
ESCALA 1:2000



PLANTA  
ESCALA 1:400

N°	DATA	REVISÃO	RESPONSÁVEL
00	OUT/2020	REVISÃO 00	Jefferson Marcelo

NOTE-SE:

- O NIVELAMENTO DA VIA ESTÁ CONSOLIDADO E FUNCIONANDO ADEQUADAMENTE UMA VEZ QUE CONSTITUI VIA PERENIZADA INCLUSIVE COM GUIAS E SARJETAS;
- A DRENAGEM DA VIA FAZ-SE DE FORMA SUPERFICIAL ATRAVÉS DAS GUIAS E SARJETAS EXISTENTES;
- OS SARJETÕES NOVOS A SEREM IMPLANTADOS NESTE PROCESSO DEVEREM SEGUIR O NIVELAMENTO DAS SARJETAS EXISTENTES;
- TODAS AS MEDIDAS DEVEM SER VERIFICADAS "IN LOCO" E, EM CASO DE DIVERGÊNCIA O DEP. DE ENGENHARIA DO MUNICÍPIO DEVE SER INFORMADO;
- A CONTEÇÃO DO PAVIMENTO ASFÁLTICO (CBUQ) DAS EMBOCADURAS NAS TRAVESSAS DAR-SE-A POR MEIO DE LINHA DE GUIAS PRÉ MOLDADAS, TIPO PMSF, ASSENTADAS PARA ESTE FIM ESPECÍFICO;
- ÁREA TOTAL DE PAVIMENTO (CBUQ) = 3.171,49m²

APROVAÇÃO DIMUTRAN

PROJETADO POR:

CAROLINE VAZ RODRIGUES

DES:	JEFFERSON MARCELO	ABR/2020
PROJ.:		ABR/2020
RESP. TECN.:	CAROLINE VAZ RODRIGUES	
ASS.:		ABR/2020

ASSUNTO:  
IMPLANTAÇÃO

PREFEITURA MUNICIPAL DE ILHA COMPRIDA  
ESTÂNCIA BALNEÁRIA  
AVENIDA BEIRA MAR 11000 – CEP 11925-000

N° DES:	
FL:	01/04
REV:	00
ESCALAS:	INDICADAS