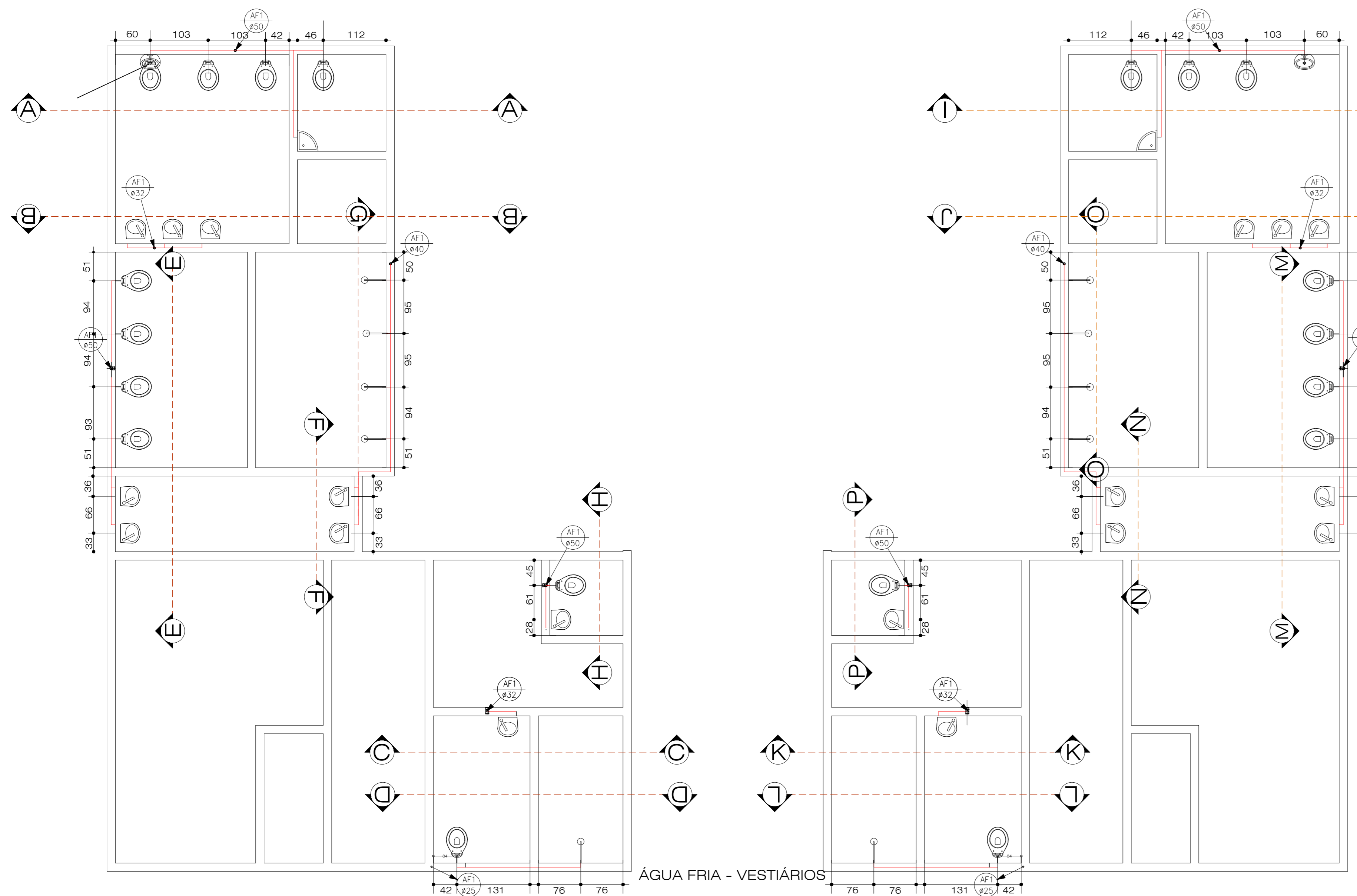
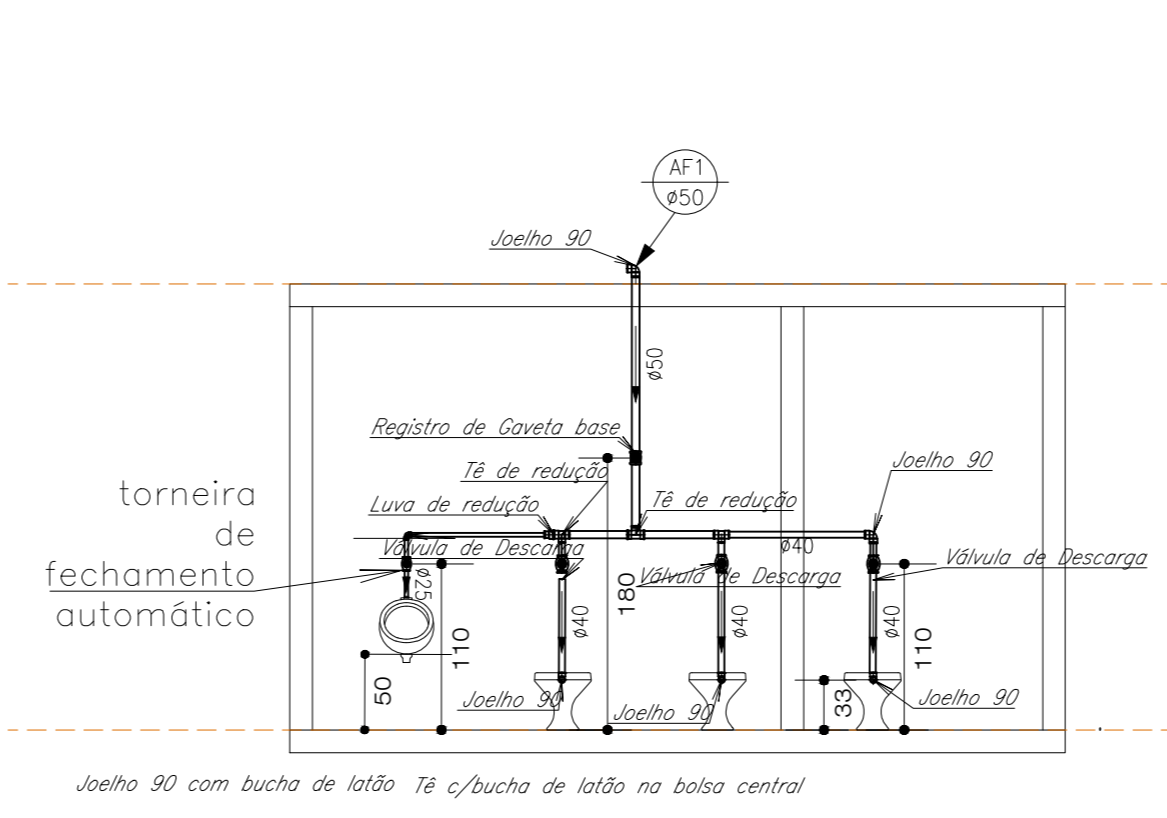


ÁGUA E ESGOTO DO MÓDULO I

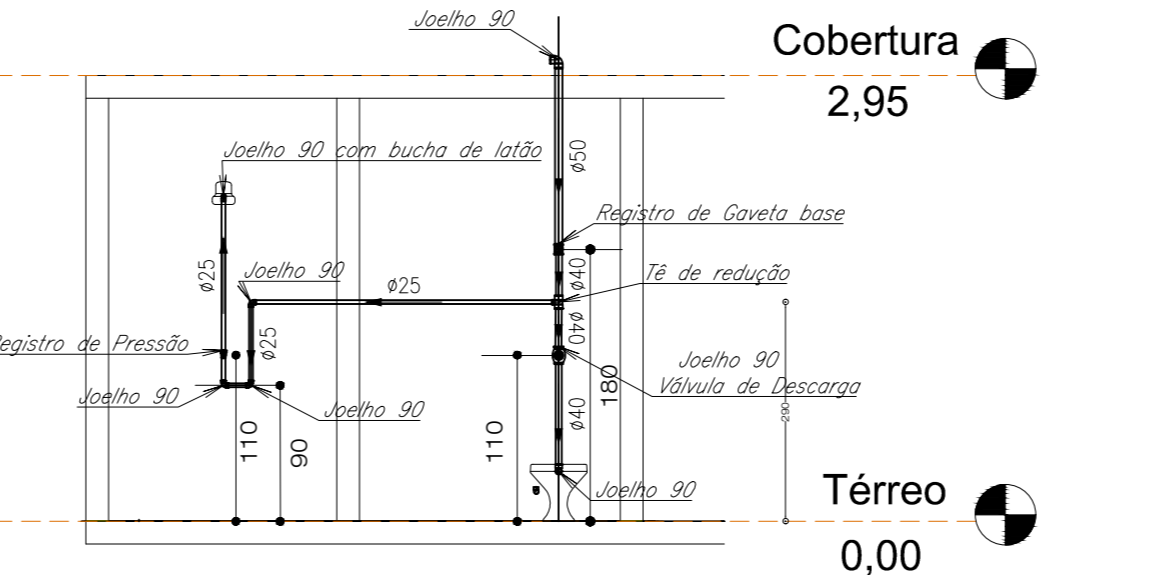


ÁGUA FRIA - VESTIÁRIOS

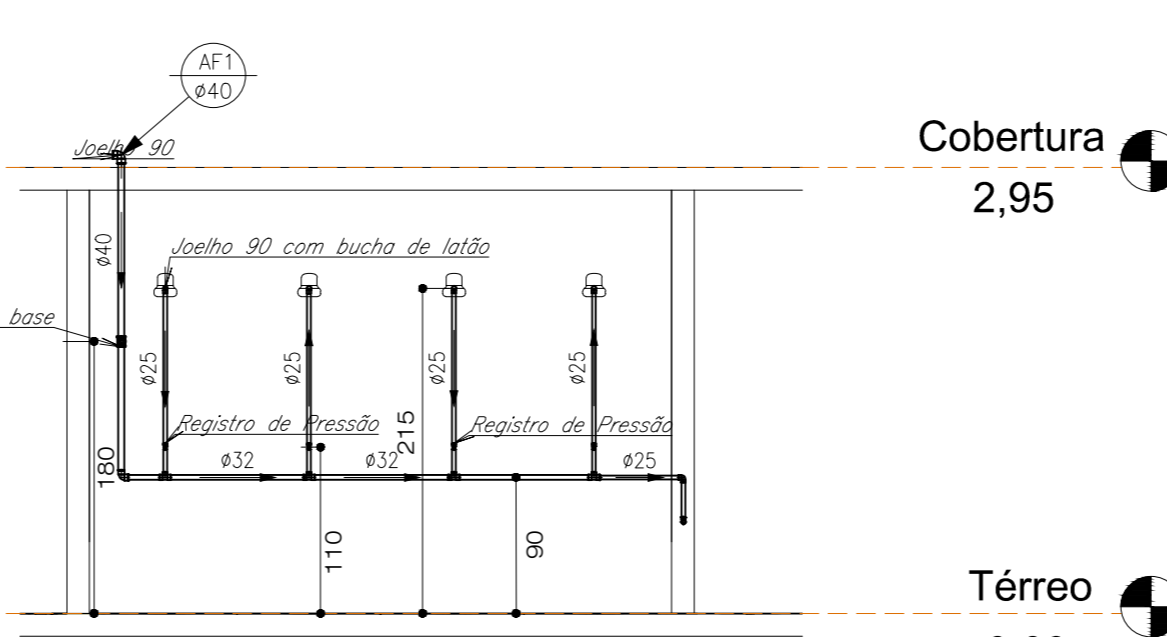
VESTIÁRIOS



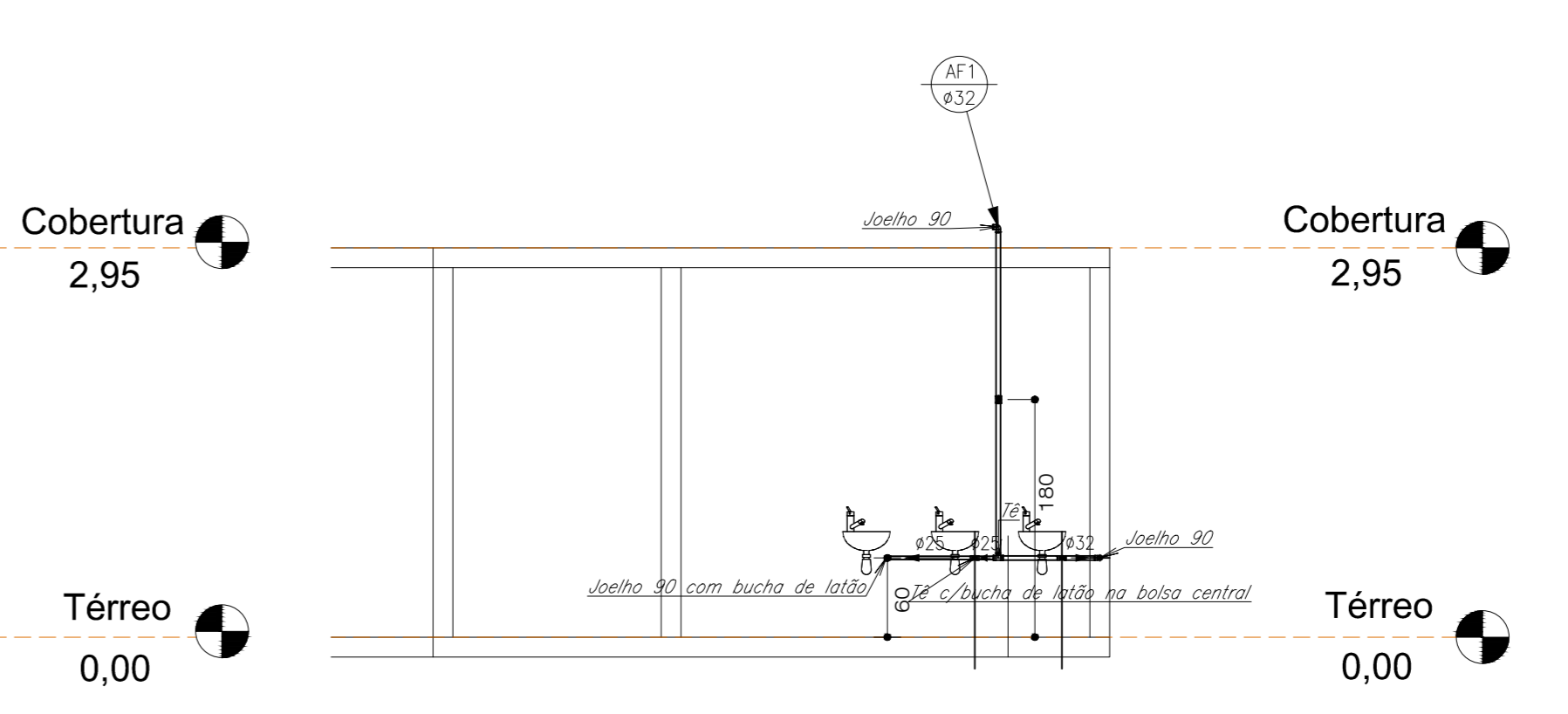
CORTE AA



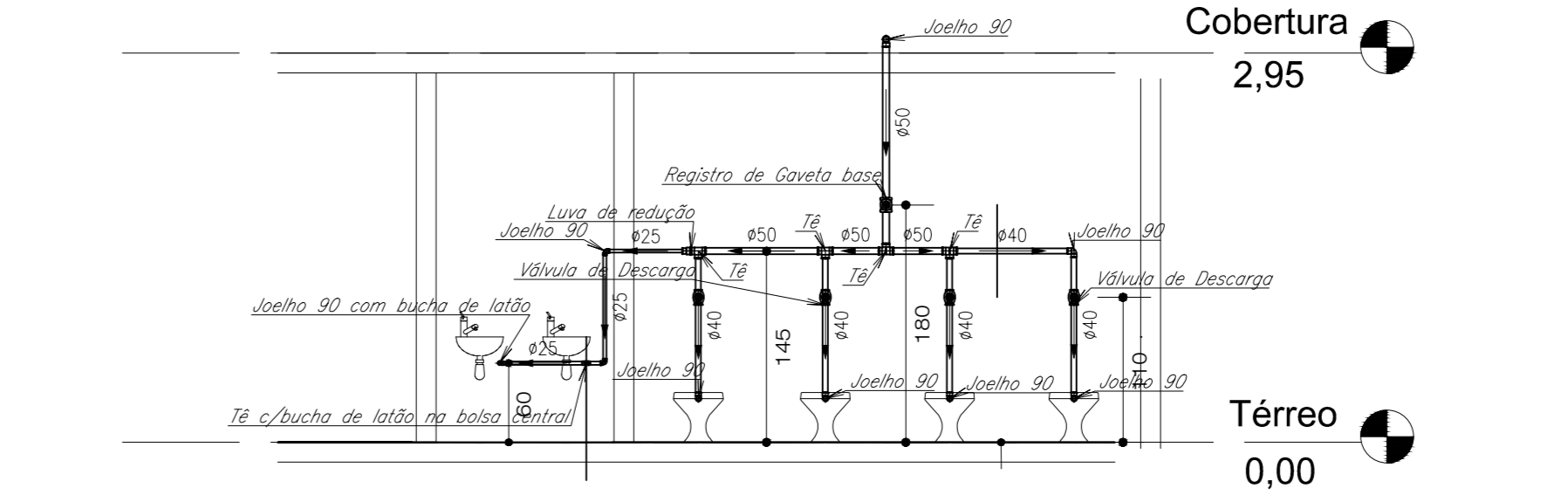
CORTE DD



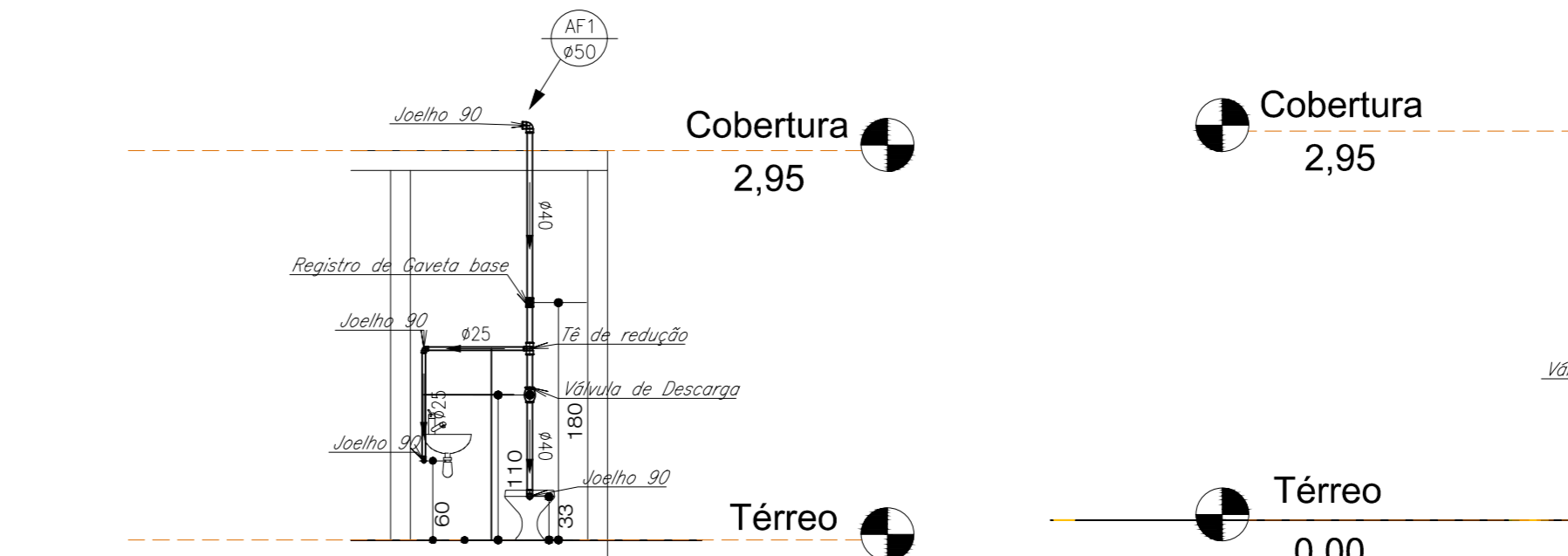
CORTE GG



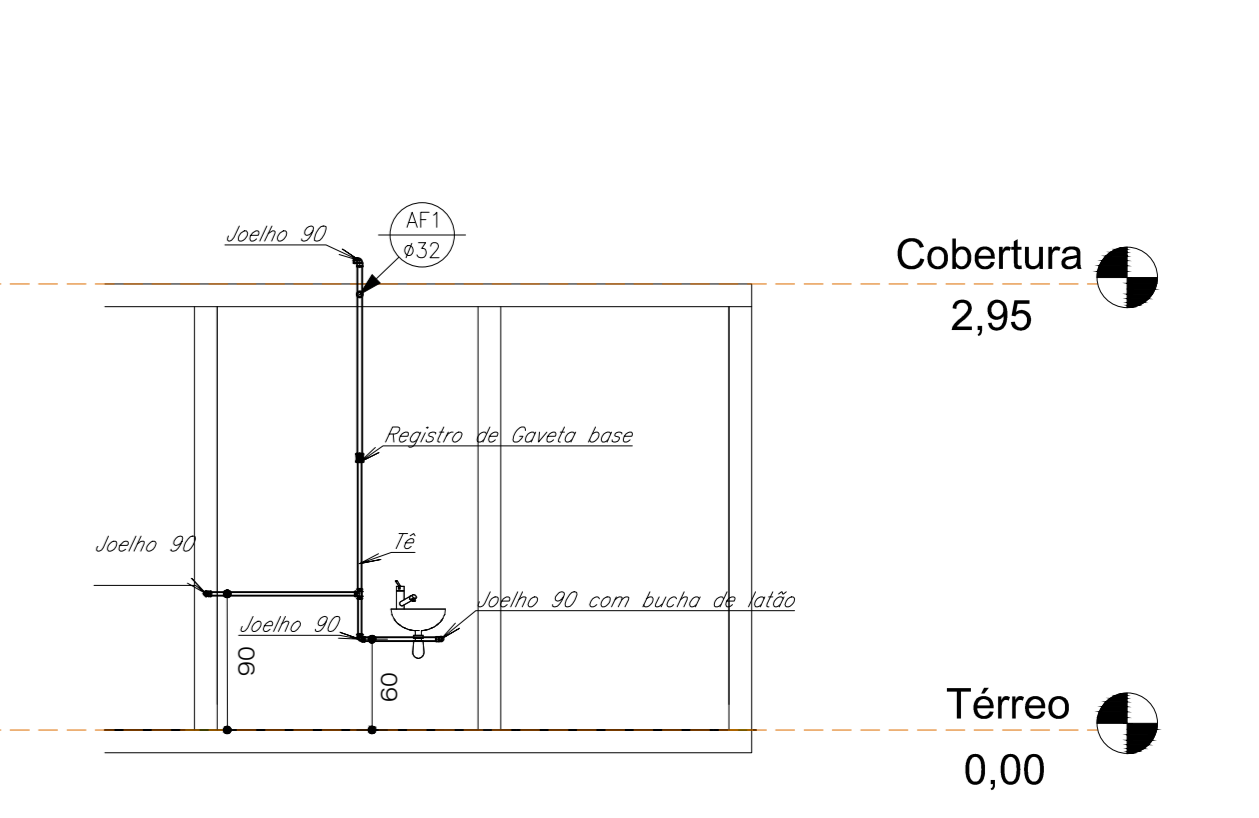
CORTE BB



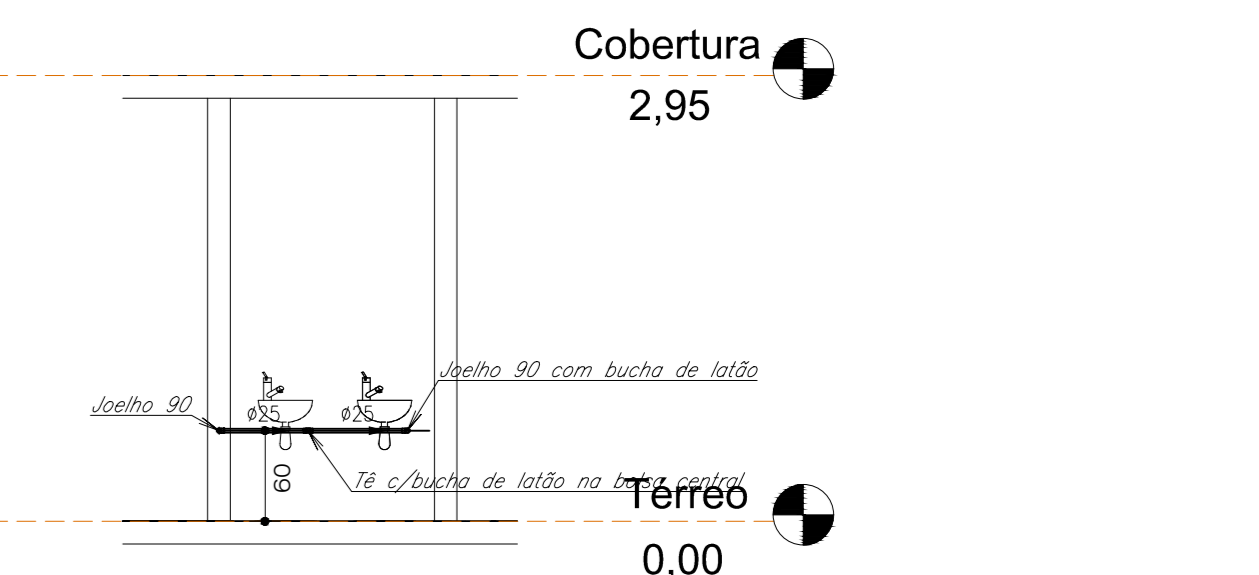
CORTE EE



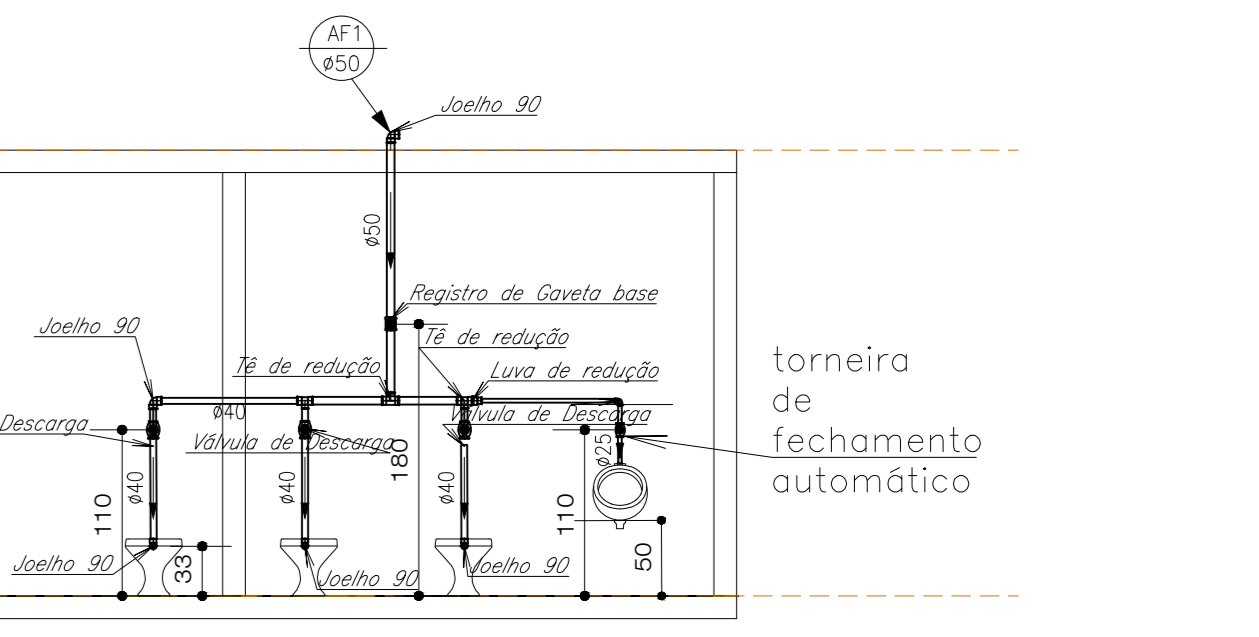
CORTE HH



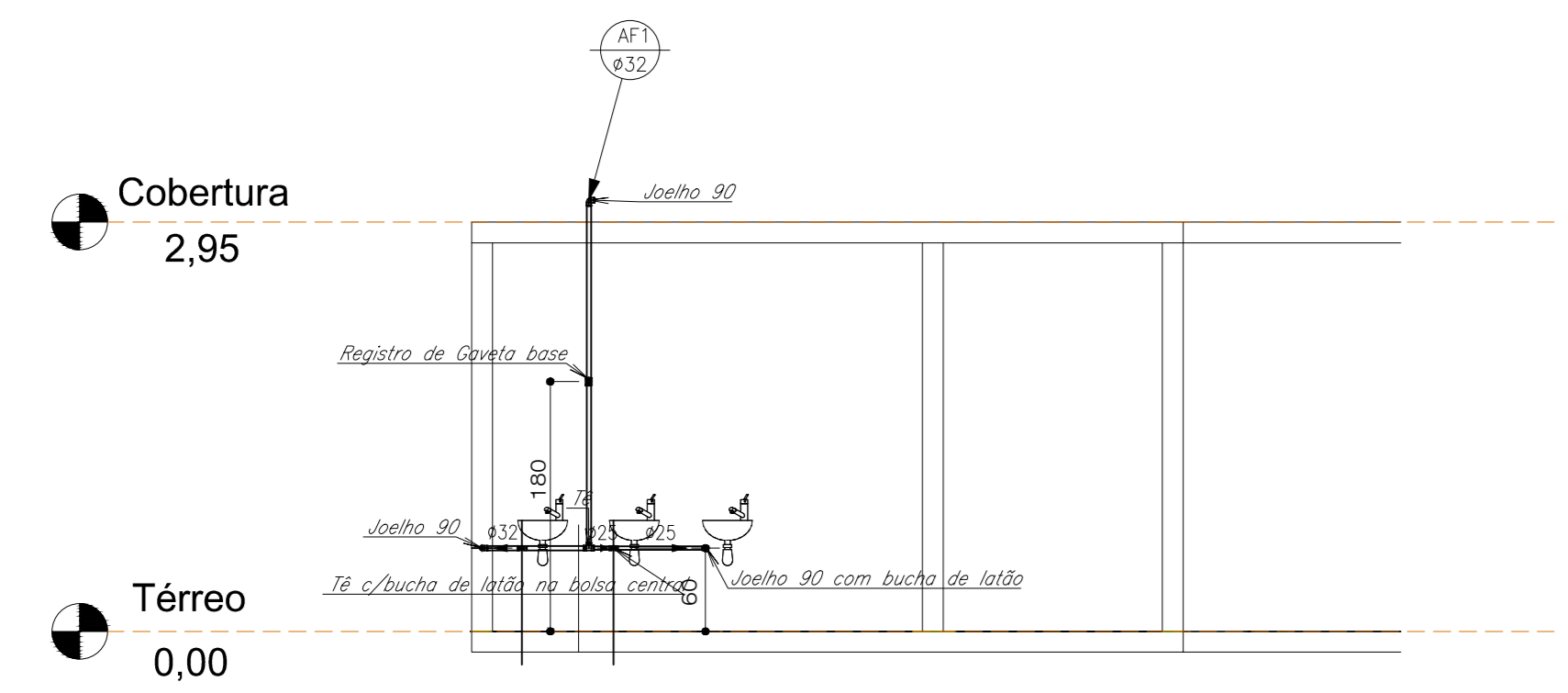
CORTE CC



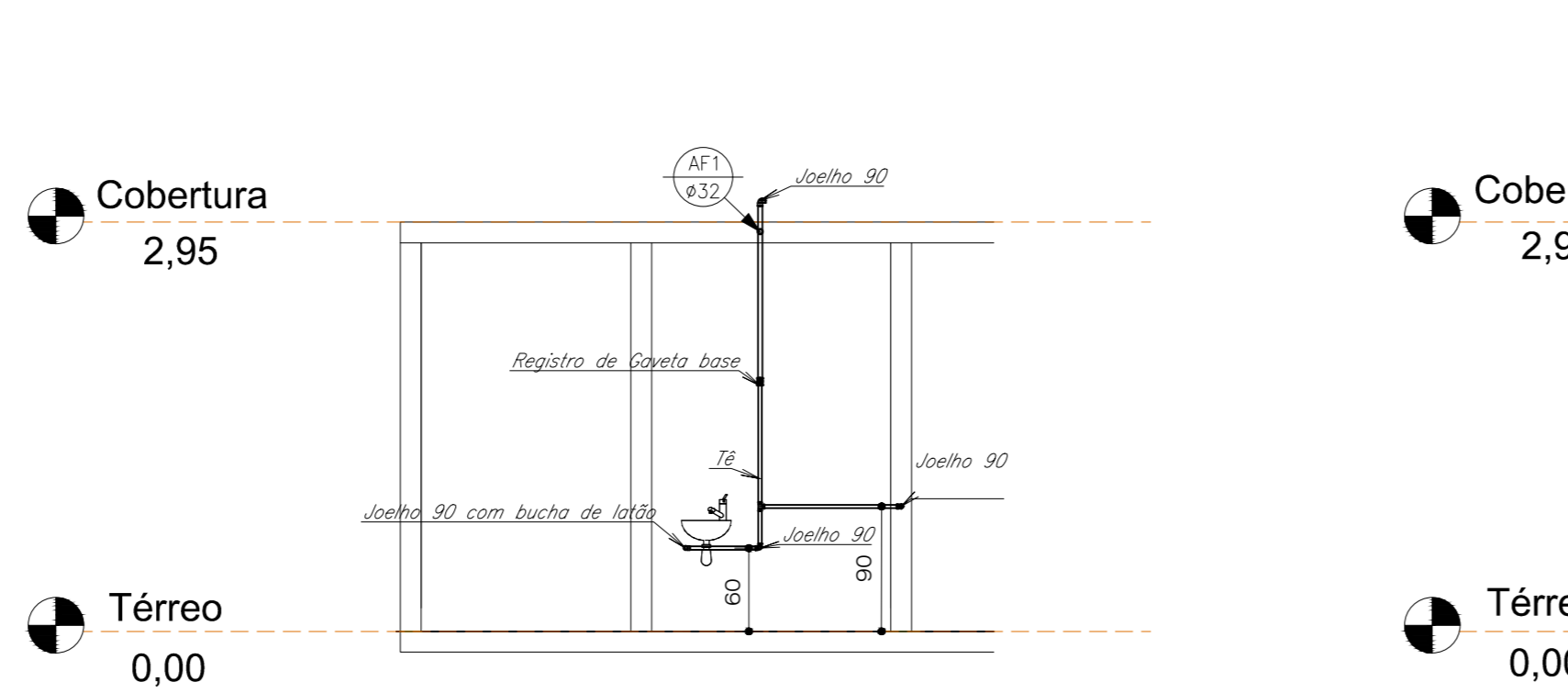
CORTE FF



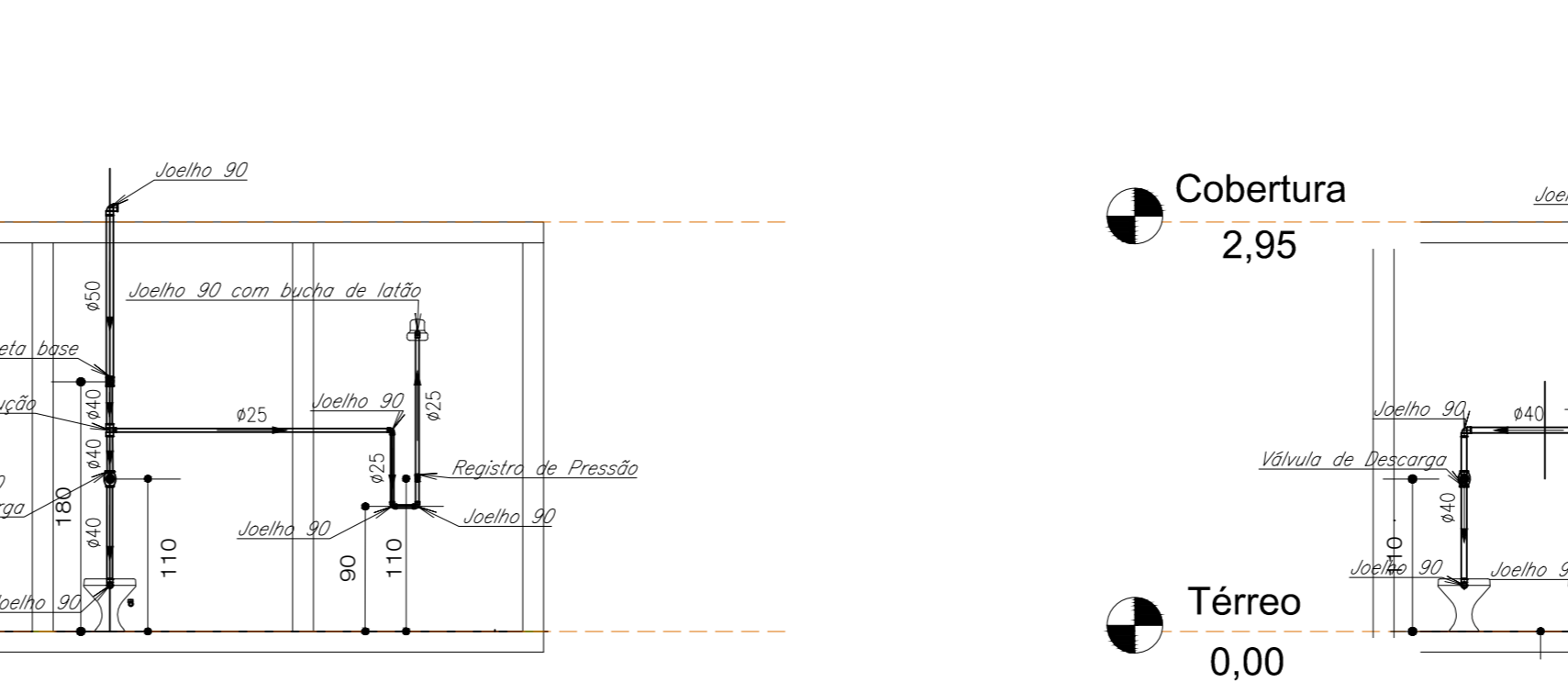
CORTE II



CORTE JJ



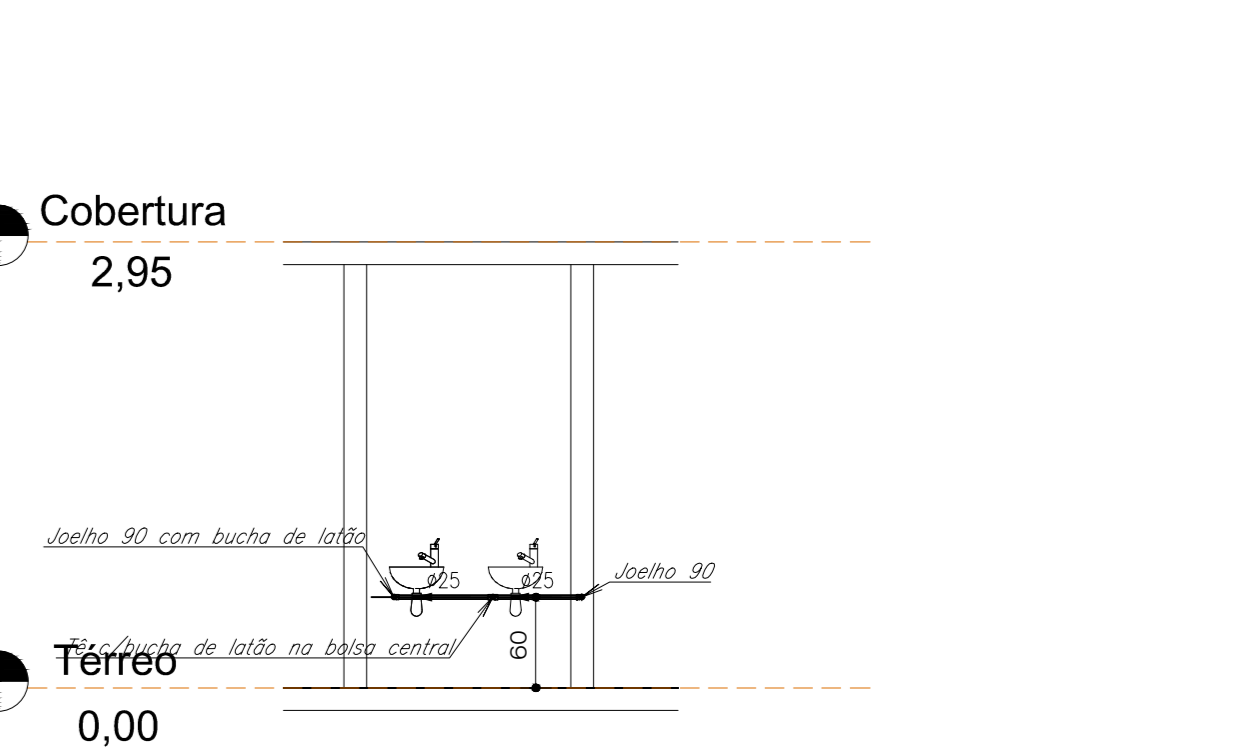
CORTE KK



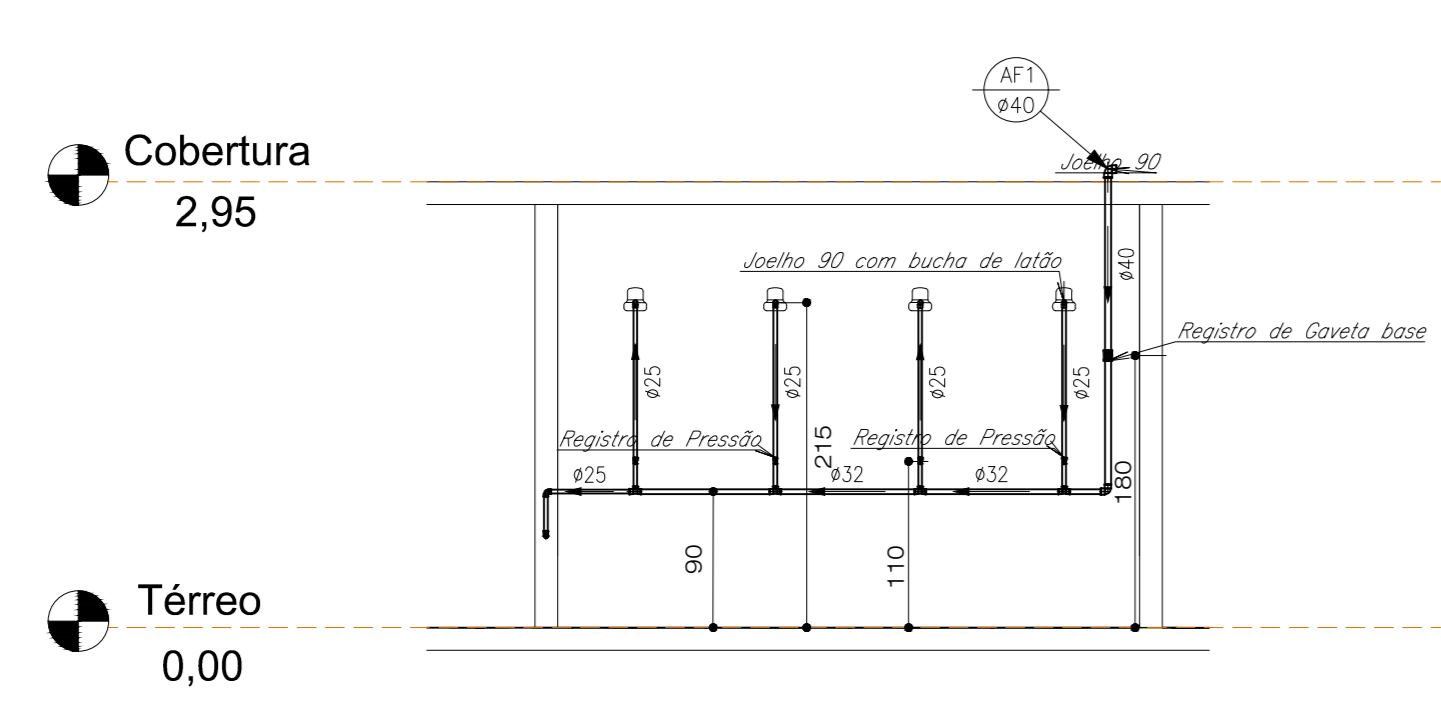
CORTE LL



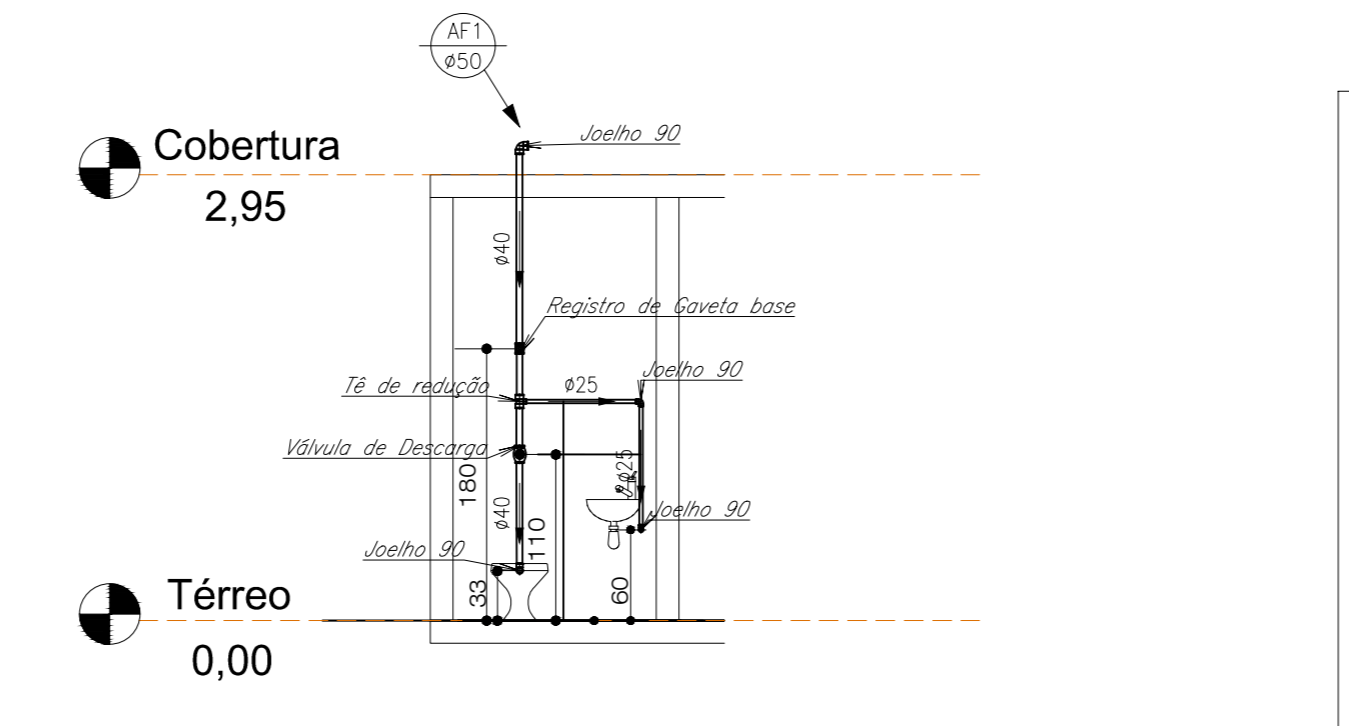
CORTE MM



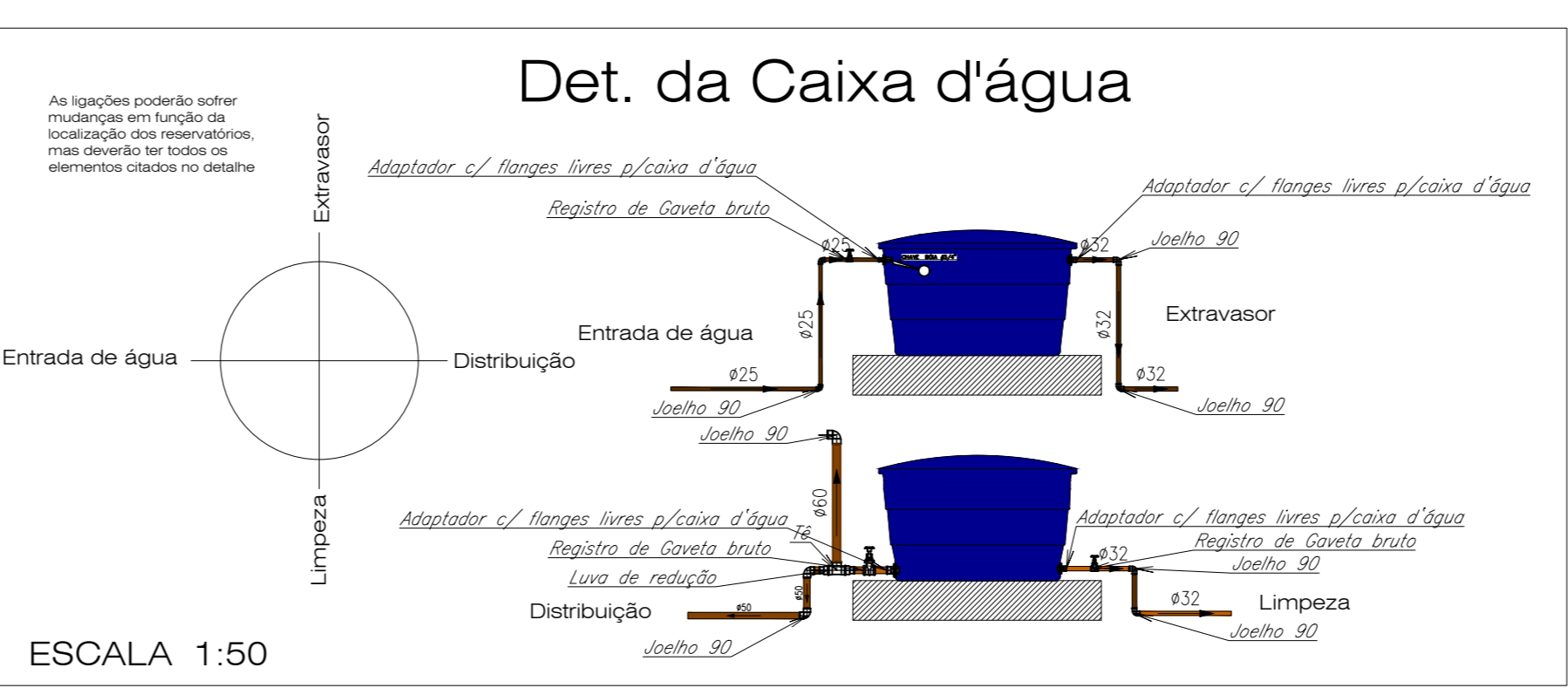
CORTE NN



CORTE OO

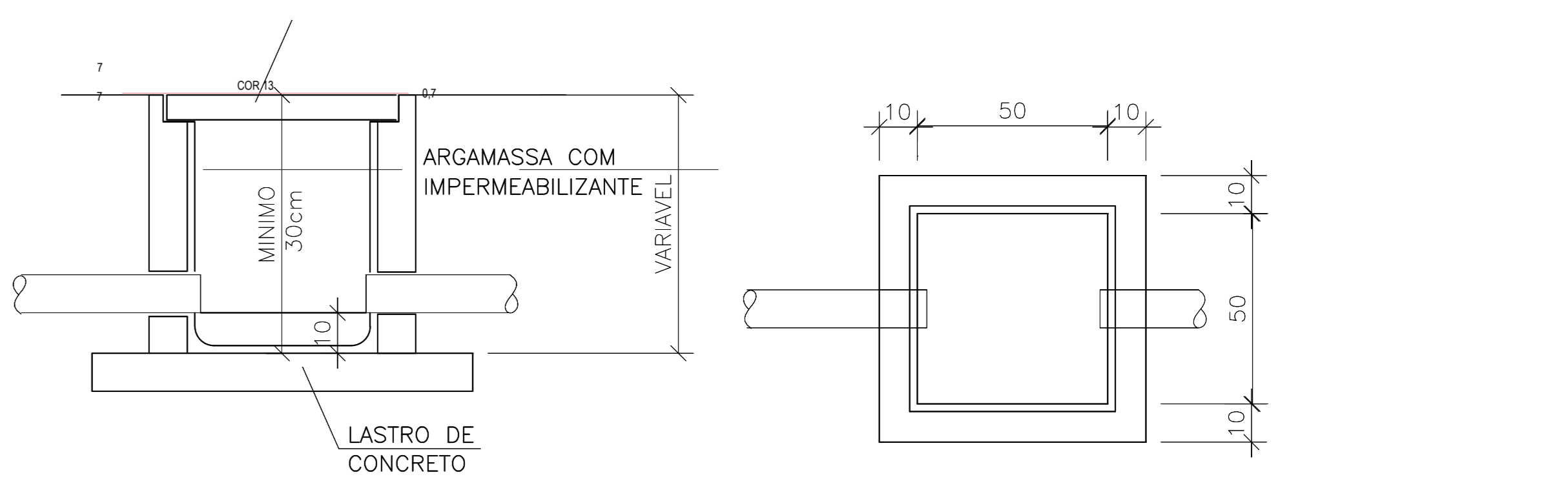


CORTE PP



Det. da Caixa d'água

ESCALA 1:50



DETALHE DA CAIXA DE INSPEÇÃO

N°	DATA	REVISÃO	RESPONSÁVEL

PROJETO POR: ROCHA, JOEL ROCHA FRANÇA A Casa do Projeto		PROJETOS e ENGENHARIA Av. Copacabana, 438 - ILHA COMPRIDA-SP Fone: (11) 9662-7264		PREFEITURA MUNICIPAL DE ILHA COMPRIDA ESTÂNCIA BALNEÁRIA AVENIDA BEIRA MAR 11000 - CEP 11925-000	
TÍTULO: PROJETO HIDRÁULICO DO CENTRO ESPORTIVO MÓDULO I	DATA: SETEMBRO/17	LOCAL: ESTÂNCIA BALNEÁRIA	FOLHA: 01/04	PROJETO:	RESERVAÇÃO:
RESP. TÉCNICO: CAROLINE MAZ RODRIGUES	ASS.: CAROLINE MAZ RODRIGUES	RESP. TÉCNICO: JOEL ROCHA FRANÇA	ASS.: JOEL ROCHA FRANÇA	ASSUNTO: ÁGUA FRIA, CORTES, DETALHE DAS CAIXAS DE INSPEÇÃO, DET. RESERVAÇÃO	ESCALA: 1/50

A

B

C

D

E

F