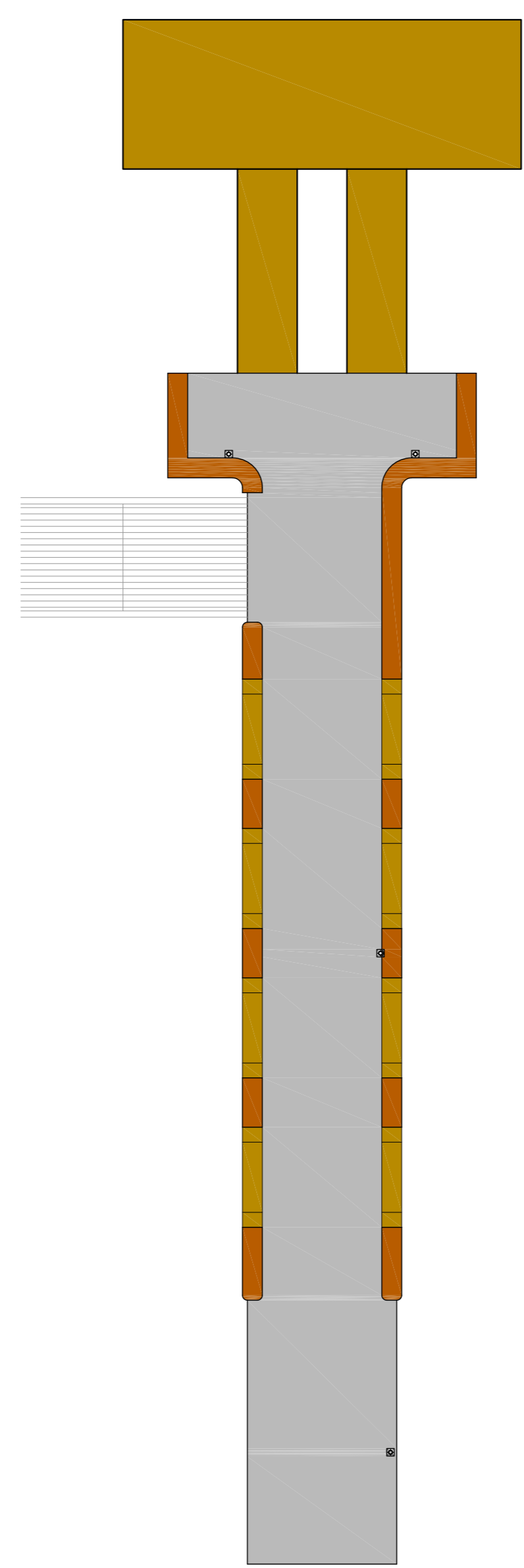
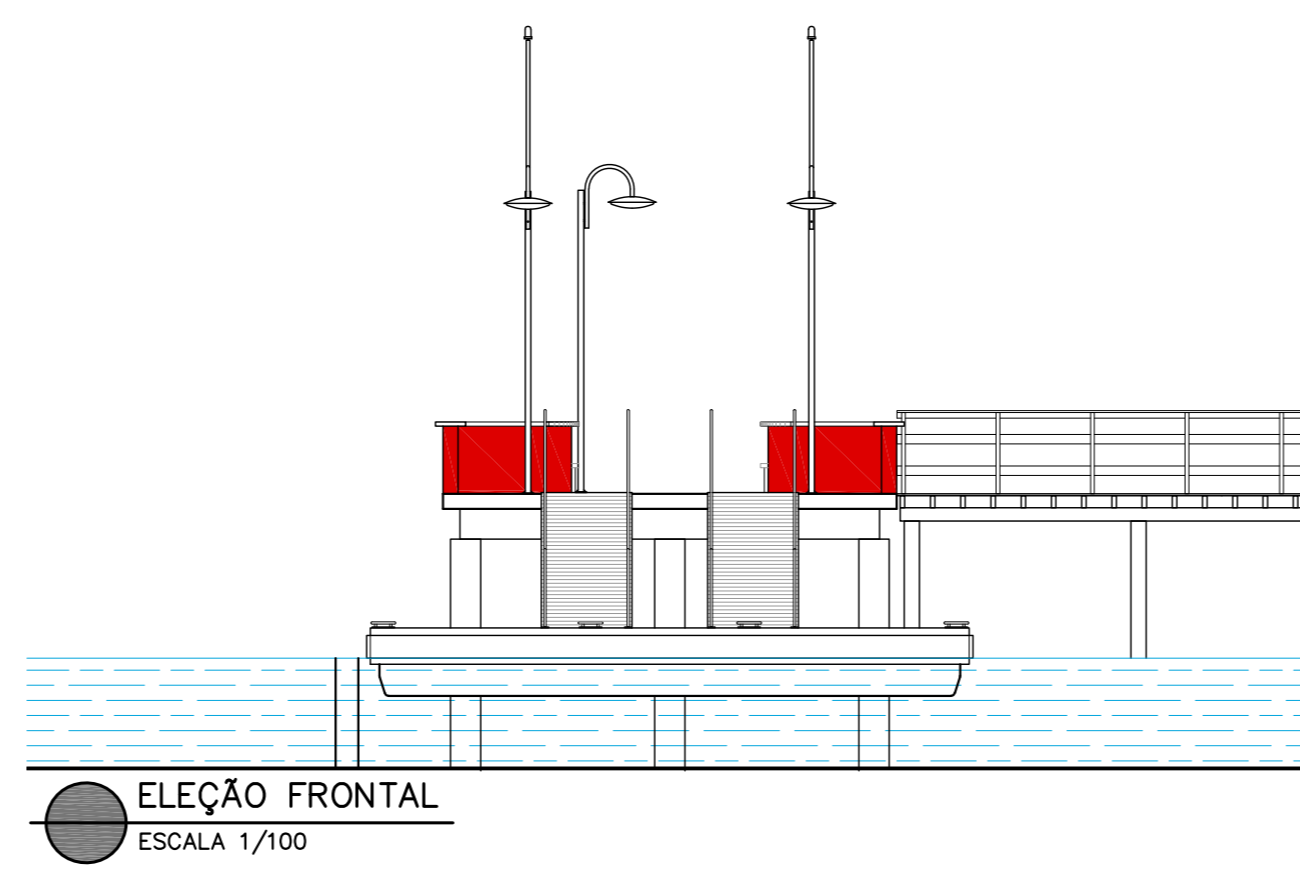


COORDENADAS:
247.127,519
7.244.322,888

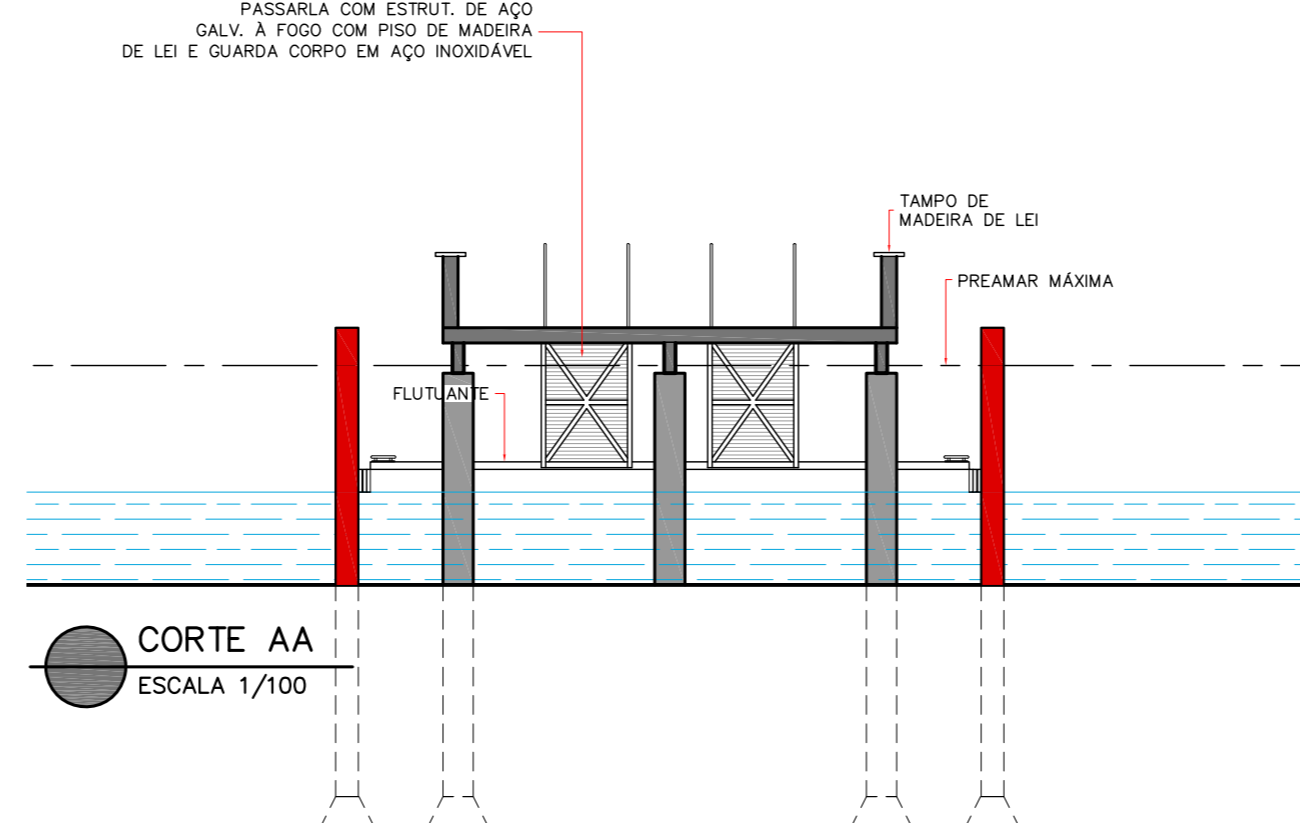
PLANTA BAIXA
ESCALA 1/100



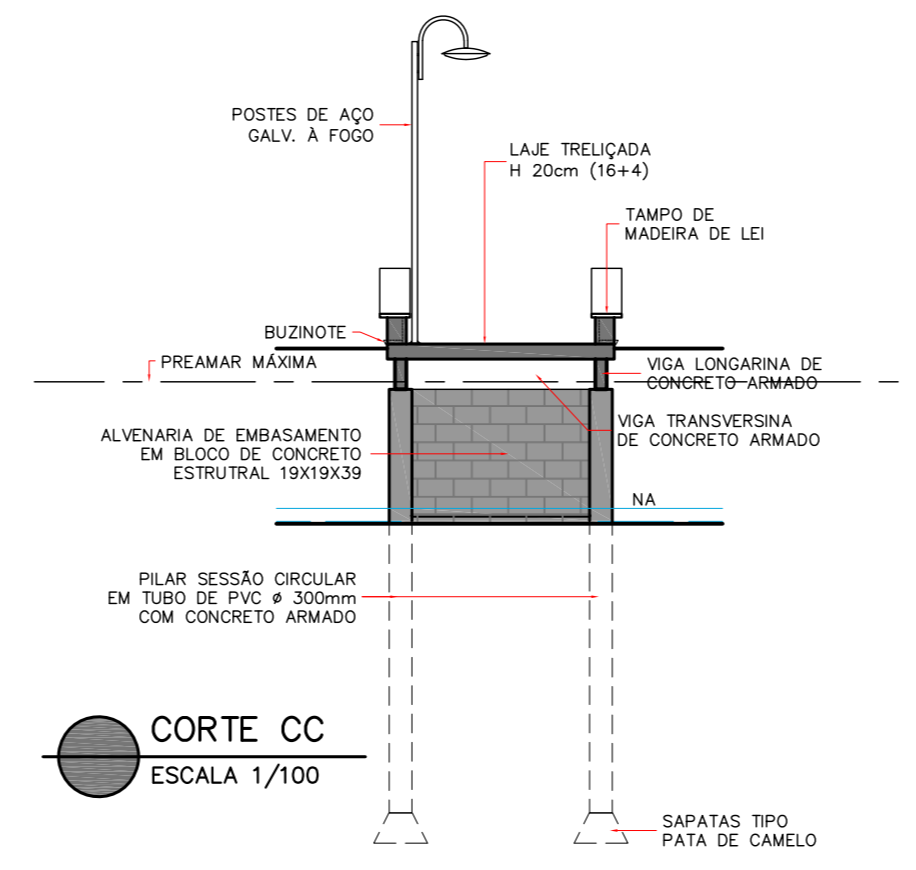
VISTA SUPERIOR
ESCALA 1/100



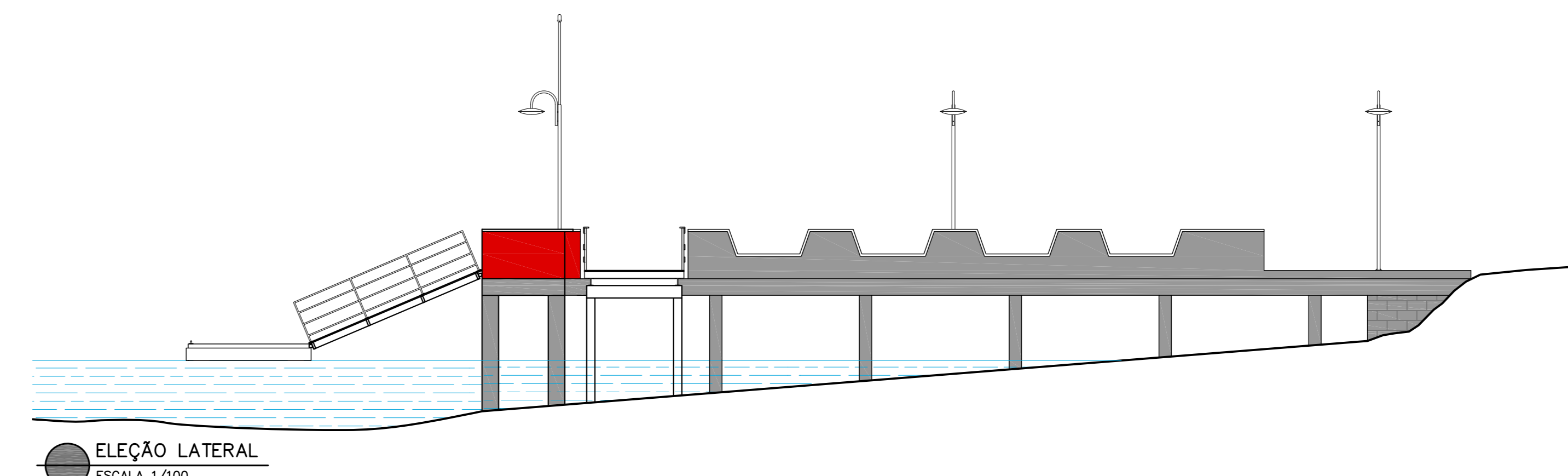
ELEÇÃO FRONTAL
ESCALA 1/100



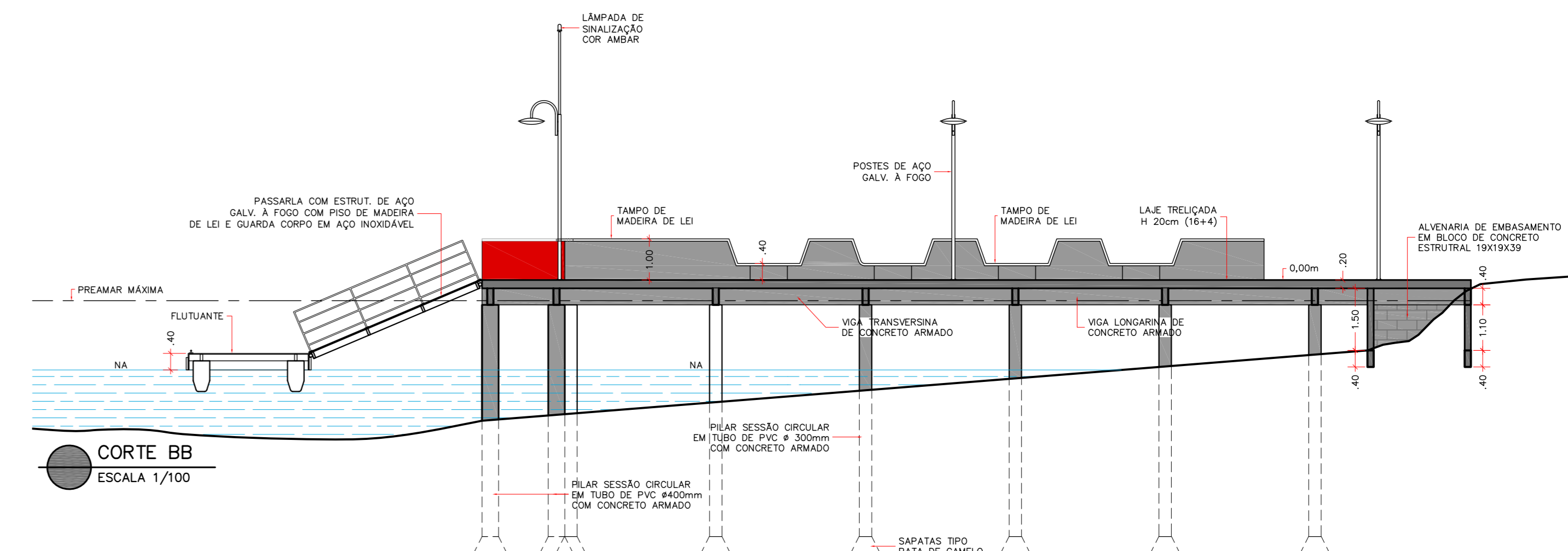
CORTE AA
ESCALA 1/100



CORTE CC
ESCALA 1/100



ELEÇÃO LATERAL
ESCALA 1/100



CORTE BB
ESCALA 1/100

LEGENDA DE SERVIÇOS

- SERVIÇOS DE ALVENARIA E EXTRUTURA EXECUTADOS
- SERVIÇOS DE ALVENARIA E EXTRUTURA A EXECUTAR

N°	DATA	REVISÃO	RESPONSÁVEL
00	08/19	PROJETO BÁSICO INICIAL	JMCS
01	04/22	PROJETO BÁSICO ADEQUADO	JMCS

PROJETADO POR:		PREFEITURA MUNICIPAL DE ILHA COMPRIDA ESTÂNCIA BALNEÁRIA AVENIDA BEIRA MAR 11000 - CEP 11925-000	
DES:	JMCS	ABRIL/2022	PROJETO: OBRAS DE INFRAESTRUTURA NA VILA DAS PEDRIINHAS
PROJ:	JMCS	ABRIL/2022	LOCAL: VILA DE PEDRIINHAS
RESP. TECH:	CAROLINE VAZ RODRIGUES	ASSUNTO:	PROJETO BÁSICO - TRAPICHE - PLANTAS E DETALHES DE ESTRUTURA
ASS:	CAU/ A72611-7	ABRIL/2022	NO. DES. 00
			FL. 02/02
			REV. 01
			ESCALA: INDICADA