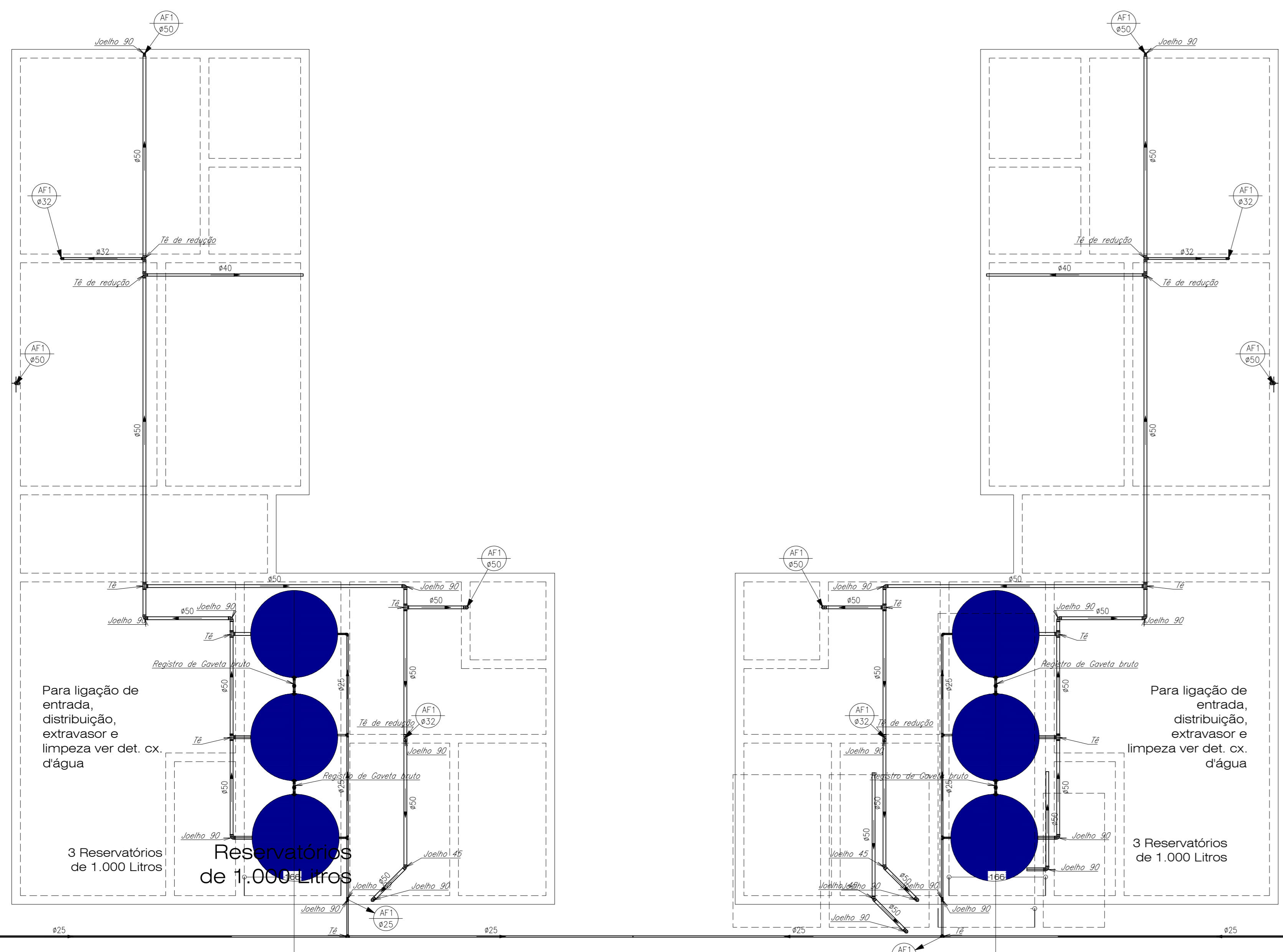
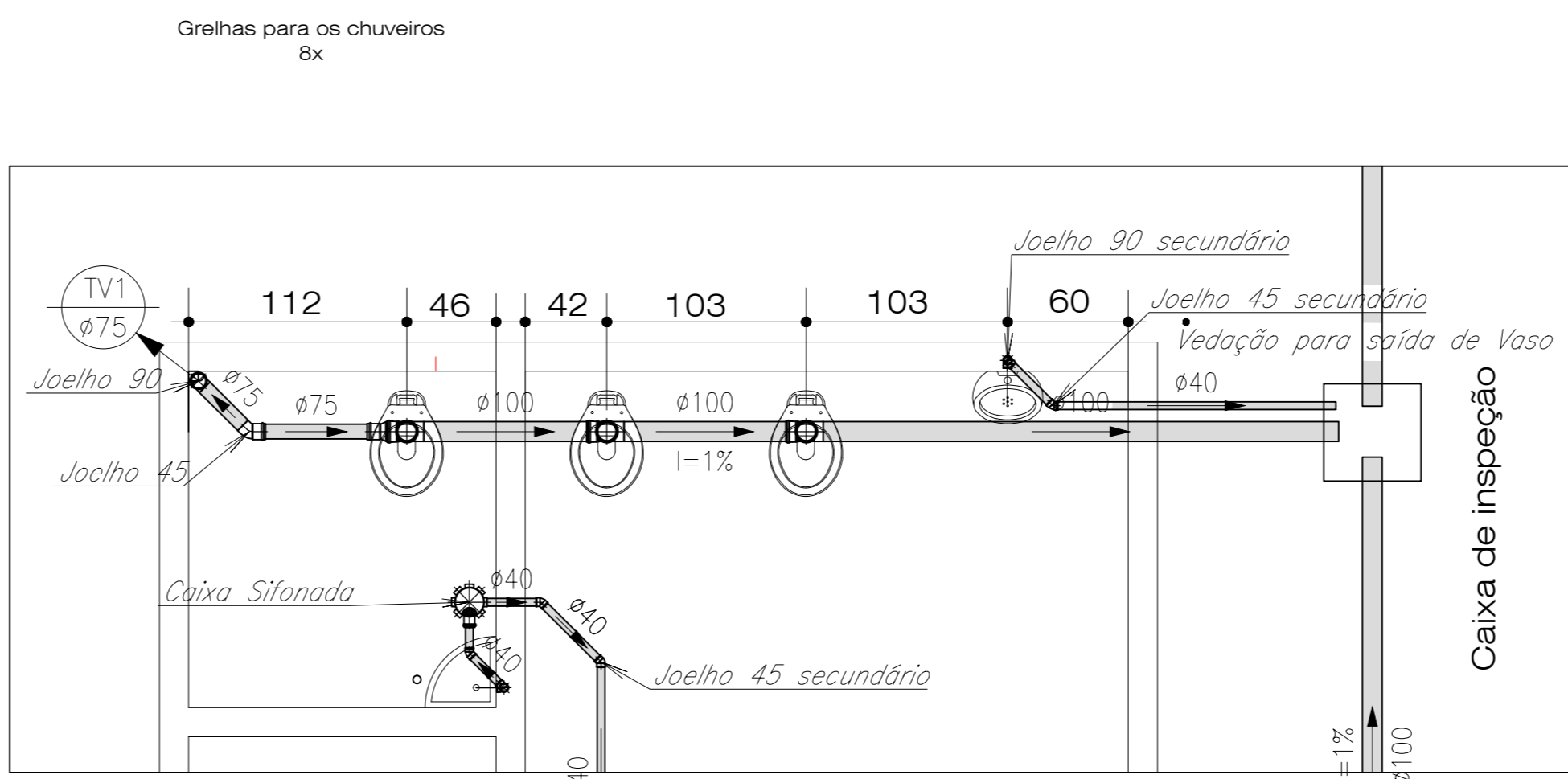


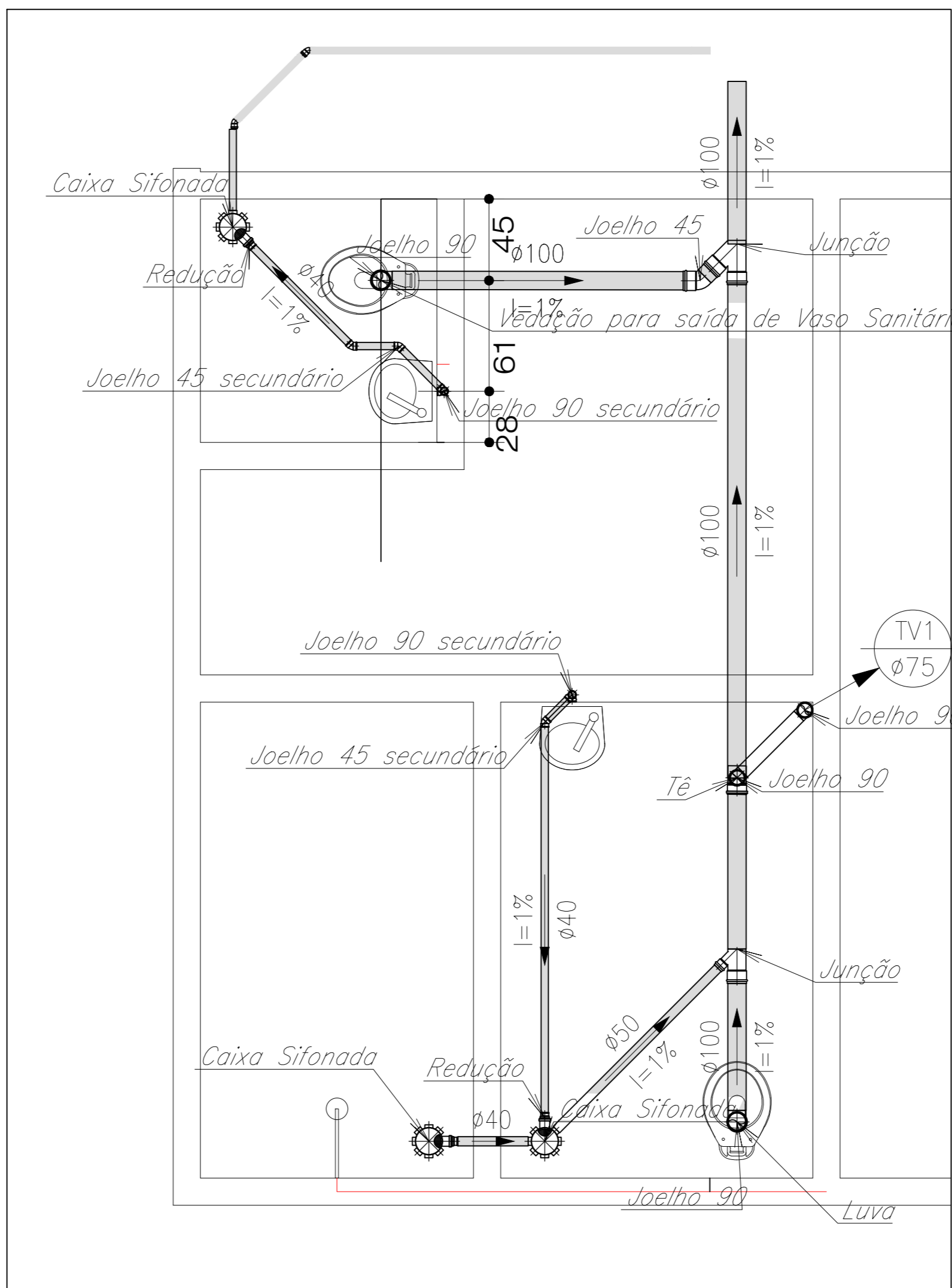
ÁGUA E ESGOTO DO MÓDULO I



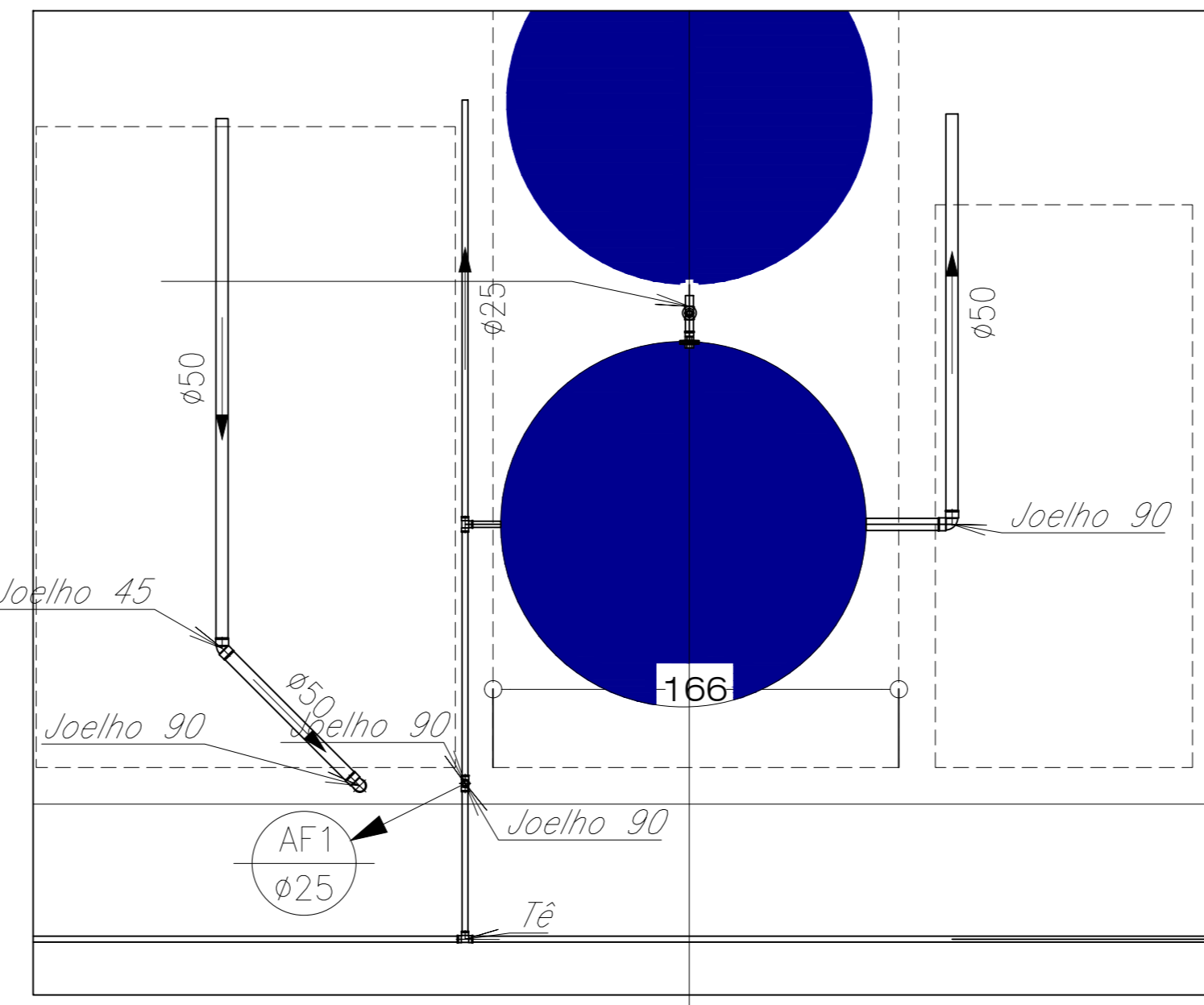
PLANTA DOS RESERVATÓRIOS



DETALHE AMPLIADO VASOS SANITÁRIOS



DETALHE AMPLIADO ESGOTO



DETALHE AMPLIADO RESERVATÓRIOS

— PVC Soldável branco —		
Quant.	Und.	Dimensão / Descrição
3.985	Barra	75mm Tubo PVC Soldável branco
10.285	Barra	100mm Tubo PVC Soldável branco
8.822	Barra	40mm Tubo PVC Soldável branco
5.226	Barra	50mm Tubo PVC Soldável branco
16	pc	150x150x50mm Caixa Sifonada
8	pc	100x100x40mm Caixa Sifonada
2	pc	75mm Joelho 45
16	pc	50mm Joelho 45
8	pc	100mm Joelho 45
37	pc	40mm Joelho 45 secundário
4	pc	100mm Joelho 90
10	pc	75mm Joelho 90
39	pc	40mm Joelho 90 secundário
14	pc	50mm Junção
2	pc	100mm Junção
2	pc	100mmx50mm Junção
19	pc	100mm Luva
32	pc	50mmx40mm Redução
4	pc	100mmx75mm Redução
15	pc	100mm Tê
2	pc	100mmx75mm Tê
19	pc	100mm Vedação para saída de Vaso Sanitário

— PVC Soldável marrom —		
Quant.	Und.	Dimensão / Descrição
0.202	Barra	60mm Tubo PVC Soldável marrom (NBR 5648/pe CP19)
0.592	Barra	3/4" Tubo PVC Soldável marrom (NBR 5648/pe CP19)
0.311	Barra	1" Tubo PVC Soldável marrom (NBR 5648/pe CP19)
0.121	Barra	100mm Tubo PVC Soldável marrom (NBR 5648/pe CP19)
5.626	Barra	32mm Tubo PVC Soldável marrom (NBR 5648/pe CP19)
18.664	Barra	25mm Tubo PVC Soldável marrom (NBR 5648/pe CP19)
5.836	Barra	40mm Tubo PVC Soldável marrom (NBR 5648/pe CP19)
12.204	Barra	50mm Tubo PVC Soldável marrom (NBR 5648/pe CP19)
6	pc	25mmx3/4" Adaptador c/ flanges livres p/caixa d'água
20	pc	50mmx1/2" Adaptador c/ flanges livres p/caixa d'água
2	pc	32mmx1" Adaptador c/ flanges livres p/caixa d'água
2	pc	32mmx25mm Bucha de redução curta
2	pc	50mmx40mm Bucha de redução curta
2	pc	50mm Joelho 45
34	pc	32mm Joelho 45
44	pc	25mm Joelho 45
22	pc	40mm Joelho 90
42	pc	50mm Joelho 90
6	pc	60mm Joelho 90
20	pc	25mmx1/2" Joelho 90 com bucha de latão
8	pc	32mm Luva
16	pc	50mmx40mm Luva de redução
2	pc	32mm Tê
8	pc	25mm Tê
6	pc	60mm Tê
18	pc	50mm Tê
4	pc	25mmx3/4" Tê c/bucha de latão na bolsa central
4	pc	25mmx1/2" Tê c/bucha de latão na bolsa central
6	pc	50mmx25mm Tê de redução
4	pc	50mmx40mm Tê de redução
8	pc	50mmx32mm Tê de redução
6	pc	32mmx25mm Tê de redução

— Registros,Valv.,Hid —		
Quant.	Und.	Dimensão / Descrição
6	pc	1" Registro de Gaveta base
2	pc	2" Registro de Gaveta base
6	pc	1,1/4" Registro de Gaveta base
6	pc	3/4" Registro de Gaveta bruto
10	pc	3/4" Registro de Gaveta bruto
8	pc	2" Registro de Gaveta bruto
8	pc	1/2" Registro de Pressão
2	pc	3/4" Registro de Pressão
4	pc	Registro para chuveiro de deficiente
15	pc	1,1/4" Válvula de Descarga

— Diversos —		
Quant.	Und.	Dimensão / Descrição
10	pc	Caixas de inspeção
16	pc	Conjunto de torneira de jardim
20	pc	3/4" Válvula para lavatório
15	pc	Bacia Sanitária comum
4	pc	Bacia Sanitária especial para deficiente
15	pc	Assento para bacia sanitária
4	pc	Assento para bacia sanitária esp. para def.
19	pc	Spud para ligação do vaso sanitário
16	pc	3/4" Torneira de fechamento automático
4	pc	1,1/4" Válvula de descarga com alavanca para def.
4	pc	Torneira de lavatório para deficiente
1	pc	Torneira para mitório
1	pc	Mitório
1	pc	Cubo para lavatório
4	pc	Lavatório para deficiente
6	pc	Reservatórios de 1.000 litros com bacia de 3/4"
10	pc	Chuveiros

Lista de materiais módulo I

DESCRIÇÃO DA OBRA:
A obra é constituída de duas edificações distintas as quais são:
1 - Módulo I
2 - Módulo II

As edificações serão abastecidas de água pelo rede de água da SABESP.

O sistema de esgoto é constituído pelo conjunto de redes de esgoto primário, secundário, colunas de ventilação, caixas de gordura, caixas de inspeção. O efluente será canalizado para a rede de água pública a ser implantada pela SABESP.

O sistema terá 6 reservatórios de 1.000l. Cada sistema constituído de 3 reservatórios interligados. Os reservatórios de 1.000 litros terão recalque (pressão) da água da rua em pvc marrom 25mm, distribuição em pvc marrom 50mm, extravasor em pvc marrom 32mm, limpeza em pvc marrom 32mm e respiro da distribuição em pvc marrom 50mm.

O sistema de esgoto obedece a NBR 7229.

Os vasos sanitários serão do tipo para válvula de descarga. Os registros serão de gaveta nas colunas de distribuição e nos reservatórios.

As tubulações em pvc marrom são da classe 20. As tubulações de esgoto em pvc branco da classe normal conforme tabelas apresentadas no projeto.

LEGENDA:

PVC Soldável branco

- Caixa Sifonada 150x150x50mm (Detalhado Planta)
- Joelho 45 100mm (Detalhado Planta)
- Joelho 45 50mm (Detalhado Planta)
- Joelho 45 secundário 40mm (Detalhado Planta)
- Joelho 90 100mm (Detalhado/Sobe)
- Joelho 90 50mm (Detalhado/Sobe)
- Joelho 90 40mm (Detalhado/Sobe)
- Joelho 90 30mm (Detalhado/Sobe)
- Joelho 90 20mm (Detalhado/Sobe)
- Joelho 90 secundário 40mm (Detalhado/Sobe)
- Joelho 90 secundário 40mm (Detalhado/Sobe)
- Junção 100mm (Detalhado Planta)
- Junção 50mm (Detalhado Planta)
- Luva 100mm (Detalhado/Frontal)
- Redução 50x40mm (Detalhado Planta)
- Tê 100mm (Detalhado/Sobe)
- Tê 100x75mm (Detalhado/Sobe)
- Tê 60mm (Detalhado/Sobe)
- Tê 40mm (Detalhado/Sobe)
- Vedação para saída de Vaso Sanitário 100mm (Detalhado Planta)

PVC Soldável marrom

- Adaptador c/ flanges livres p/caixa d'água 32mmx1" (Detalhado Planta)
- Adaptador longo c/ flanges livres c/ d'água 25mmx3/4" (Detalhado Planta)
- Adaptador longo c/ flanges livres c/ d'água 25mmx1" (Detalhado Planta)
- Adaptador longo c/ flanges livres c/ d'água 50mmx1,12" (Detalhado Planta)
- Joelho 45 25mm (Detalhado Planta)
- Joelho 45 40mm (Detalhado Planta)
- Joelho 45 50mm (Detalhado Planta)
- Joelho 90 32mm (Detalhado/Sobe)
- Joelho 90 25mm (Detalhado/Sobe)
- Joelho 90 20mm (Detalhado/Sobe)
- Joelho 90 15mm (Detalhado/Sobe)
- Joelho 90 com bucha de latão 25mmx1/2" (Detalhado/Sobe)
- Joelho 90 com bucha de latão 25mmx3/4" (Detalhado/Sobe)
- Joelho de redução 32x25mm (Detalhado/Sobe)
- Luva 25mm (Detalhado Planta)
- Luva 25mm (Detalhado/Sobe)
- Luva 30mm (Detalhado Planta)
- Luva 30mm (Detalhado/Sobe)
- Luva 40mm (Detalhado/Sobe)
- Luva 40mm (Detalhado/Sobe)
- Luva de redução 50x40mm (Detalhado Planta)
- Tê 20mm (Detalhado/Sobe)
- Tê 20mm (Detalhado/Sobe)
- Tê 25mm (Detalhado/Sobe)
- Tê 25mm (Detalhado/Sobe)
- Tê de redução 40x32mm (Detalhado Planta)
- Tê de redução 50x25mm (Detalhado Planta)

Aço Galvanizado

- Luva 3/4" (Detalhado Planta)

Registros,Valv.,Hid

- Registro de Gaveta base 1" (Detalhado Planta)
- Registro de Gaveta bruto 1,1/4" (Detalhado Planta)
- Registro de Gaveta bruto 1,1/4" (Detalhado Planta)
- Registro de Gaveta bruto 3/4" (Detalhado Planta)
- Registro de Gaveta bruto 3/4" (Detalhado Planta)
- Torneira de fechamento automático 3/4" (Detalhado Planta)
- Válvula de Descarga 1" (Detalhado Planta)

PRUMADAS

- Tubo Ventoso
- Água Fria

TUBULAÇÃO

- Tubo PVC Soldável branco 100mm (Detalhado)
- Tubo PVC Soldável branco 40mm (Detalhado)
- Tubo PVC Soldável branco 50mm (Detalhado)
- Tubo PVC Soldável branco 75mm (Detalhado)
- Tubo PVC Soldável marrom NBR 5648/pe CP19 20mm (Detalhado)
- Tubo PVC Soldável marrom NBR 5648/pe CP19 25mm (Detalhado)
- Tubo PVC Soldável marrom NBR 5648/pe CP19 30mm (Detalhado)
- Tubo PVC Soldável marrom NBR 5648/pe CP19 40mm (Detalhado)
- Tubo PVC Soldável marrom NBR 5648/pe CP19 50mm (Detalhado)
- Tubo PVC Soldável marrom NBR 5648/pe CP19 60mm (Detalhado)

N°	DATA	REVISÃO	RESPONSÁVEL

PROJETO POR:		PREFEITURA MUNICIPAL DE ILHA COMPRIDA	
ROCHA, JOEL	Projeto e Engenharia	ESTÂNCIA BALNEÁRIA	
		AVENIDA BEIRA MAR 11000 - CEP 11925-000	