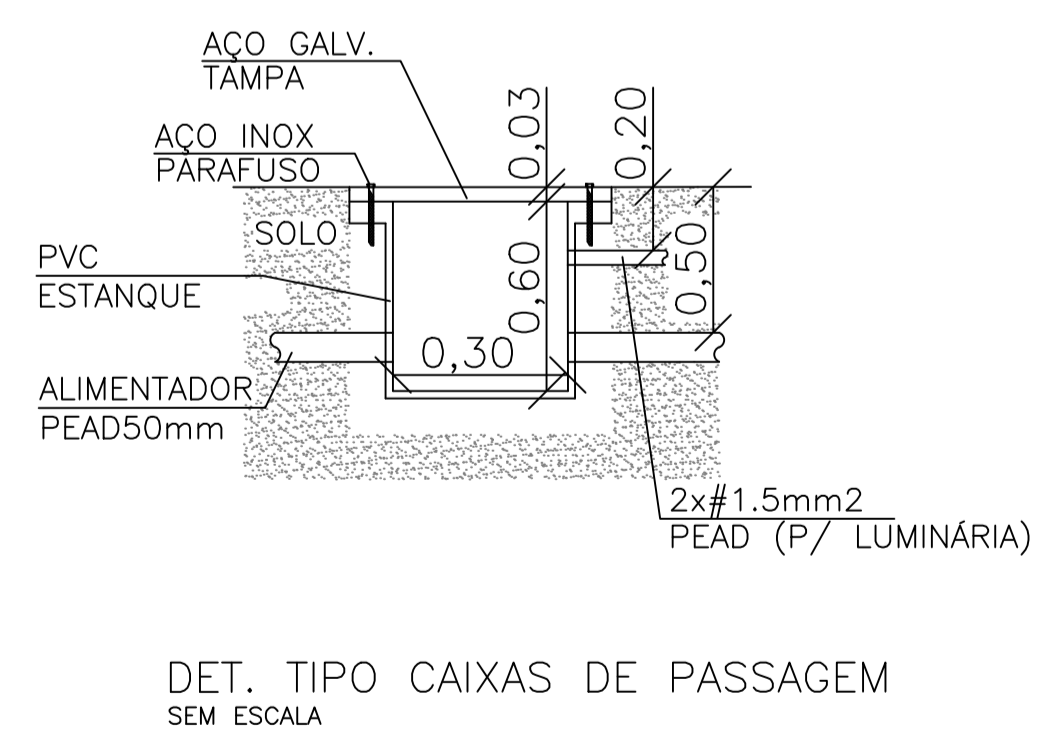
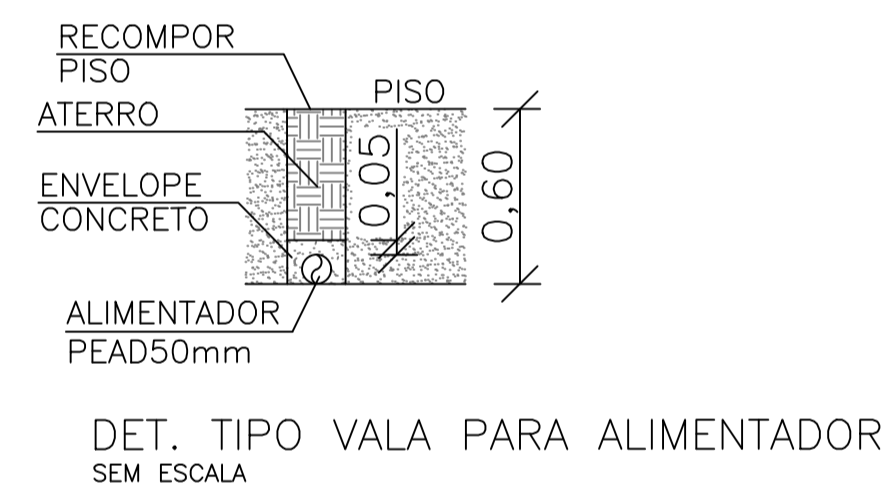


**LEGENDA**

- 01 LUMINÁRIA ORNAMENTAL LED 70W/220V 7.000lm, LUZ BRANCA FRIA, IP66 (MÍNIMO), CARÇAÇA EM LIGA DE ALUMÍNIO E DIFUSOR EM VIDRO LISO TEMPERADO IK08, DPS 10kV E DRIVER INCORPORADOS, FIXAÇÃO POR MEIO DE PARAFUSOS DE AÇO INOX. INSTALADA EM TOPO DE POSTE DE AÇO GALVANIZADO A FOGO, TIPO PESADO, DE ENGASTAR, ALTURA ÚTIL 4,00m; COM COMANDO POR RELÉ FOTOELÉTRICO NO TOPO DO POSTE.
- APLICAR ATERRAMENTO DE CARÇAÇA. APLICAR LASTRO DE CONCRETO E CAIXA DE PASSAGEM/INSPEÇÃO ESTANQUE, NO PISO, EM PVC 30x60cm COM TAMPA EM AÇO GALVANIZADO, APARAFUSADA COM PARAFUSOS DE AÇO INOX.
- PADRÃO DE ENTRADA E MEDIÇÃO DE ENERGIA ELÉTRICA BT, BIFÁSICO, CATEGORIA B1, TIPO "PADRÃO PRONTO", A SER INSTALADO
- ELETRODUTO PEAD ENTERRADO NO SOLO E ENVELOPADO COM CONCRETO, H = (-)0,60m
- CICLOVIA
- POSTE DA REDE DE DISTRIBUIÇÃO DE ENERGIA ELÉTRICA EXISTENTE
- ALINHAMENTO GUIA EXISTENTE
- ALINHAMENTO PREDIAL EXISTENTE

**OBSERVAÇÕES**

- ELETRODUTO ENTERRADO: H = (-)0,60m
- TODOS ELETRODUTOS E CONDUTORES ANTICHAMA E ANTIFUMAÇA
- ATERRAR AS CARÇAÇAS DE TODOS OS EQUIPAMENTOS E DISPOSITIVOS NO POSTE
- CONSIDERAR AS MEDIDAS DESTA PROJETO, PORÉM VERIFICAR INTERFERÊNCIAS NO CAMPO E AJUSTAR CONFORME A SITUAÇÃO "IN LOCO"
- TODOS OS CIRCUITOS SÃO 220V FF
- TODAS AS DERIVAÇÕES E/OU EMENDAS DE CIRCUITOS SÓ PODEM SER FEITAS NAS CAIXAS DE PASSAGEM
- APÓS A ABERTURA DE VALAS E INSTALAÇÃO DOS ELETRODUTOS, APLICAR ENVELÓPAMENTO DE CONCRETO SOBRE E NOS LADOS DOS DUTOS; REATERRAR, COM CONTROLE DE APOIAMENTO E RECOMPOR O PISO, CONFORME AS CARACTERÍSTICAS DESTA. RECOMENDA-SE, NOS TRECHOS DA CALÇADA A SER EXECUTADA, QUE O LANÇAMENTO DOS DUTOS QUE A CRUZEM, SE FAÇA ANTES DE DE SUA EXECUÇÃO.
- NOS CRUZAMENTOS DE VIA, OS DUTOS DEVEM SER ENTERRADOS DO MESMO MODO QUE ACIMA REFERIDO E NA MESMA PROFUNDIDADE
- O POSTE DO PADRÃO DE ENTRADA E MEDIÇÃO DE ENERGIA ELÉTRICA DEVERÁ SER EM CONCRETO ARMADO E DE FABRICANTE E MATERIAIS HOMOLOGADOS PELA CONCESSIONÁRIA LOCAL DE DISTRIBUIÇÃO (ELEKTRO ELÉTRICIDADE E SERVIÇOS)
- AS INDICAÇÕES E ESPECIFICAÇÕES NESTE PROJETO SE COMPLEMENTAM COM O MEMORIAL DESCRITIVO E A PLANILHA ORÇAMENTÁRIA E COM ESSES INTEGRAM O OBJETO, DEVENDO TODAS SEREM RIGOROSAMENTE RESPEITADAS



REVISÃO			
NÚMERO	DATA	DESCRIÇÃO	RESPONSÁVEL
00	10/2019	PROJETO INICIAL	J.V.M.
01	11/2019	AJUSTES NO SELO DE IDENTIFICAÇÃO	J.V.M.

PROJ. JEFFERSON VIEIRA MARTINEZ Engenheiro Eletricista CREA/SP 5060608419

RESP. TEC. Arq. Caroline Vaz Rodrigues Scarpin - CAU A72611-7 RRT nº 9016177

PROF. Geráldino Barbosa de Oliveira Junior

**Município de Ilha Comprida**  
Estância Balneária  
Depto. de Engenharia, Obras e Serviços

IMPLANTAÇÃO DE CICLOVIA NO MUNICÍPIO DE ILHA COMPRIDA ILLUMINAÇÃO PÚBLICA ORNAMENTAL

ENDEREÇO: AVENIDA SÃO PAULO - BAL. ADRIANA - ILHA COMPRIDA/SP

PROJETO DE ILLUMINAÇÃO PÚBLICA ORNAMENTAL  
LEGENDA - OBSERVAÇÕES - DETALHES

ESCALA: INDICADA  
FOLHA: 02/09  
FORMATO: A1  
SERVIÇO: ELÉTRICA