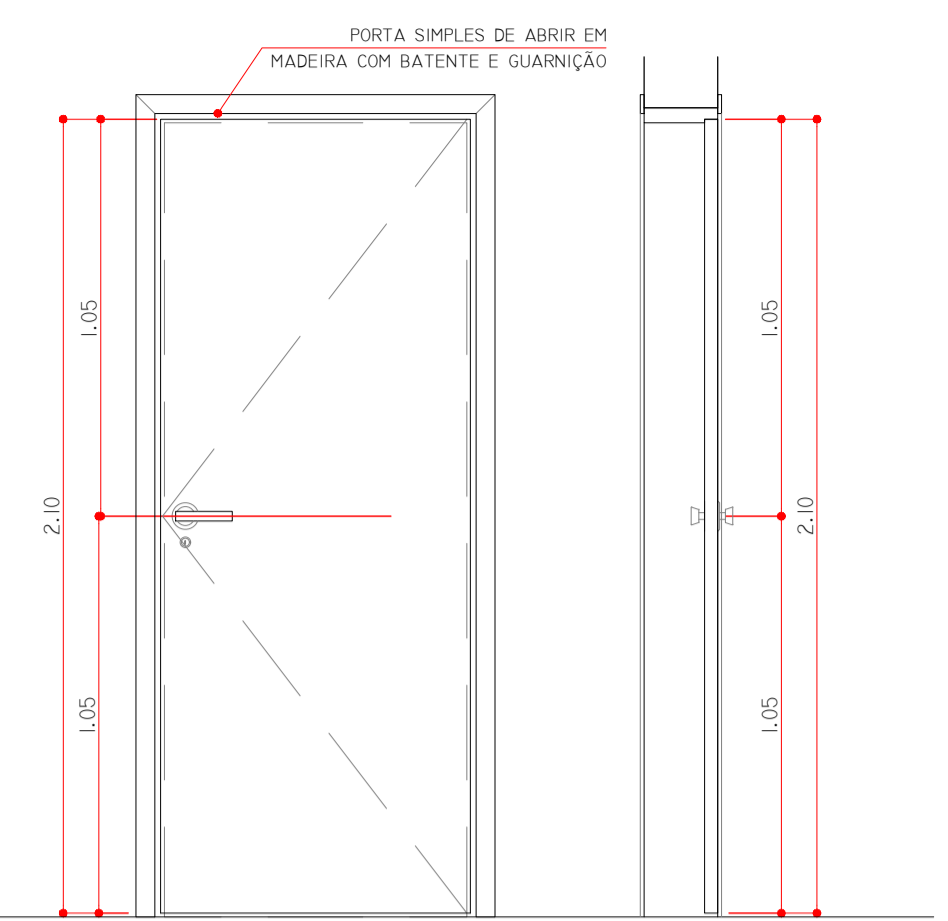
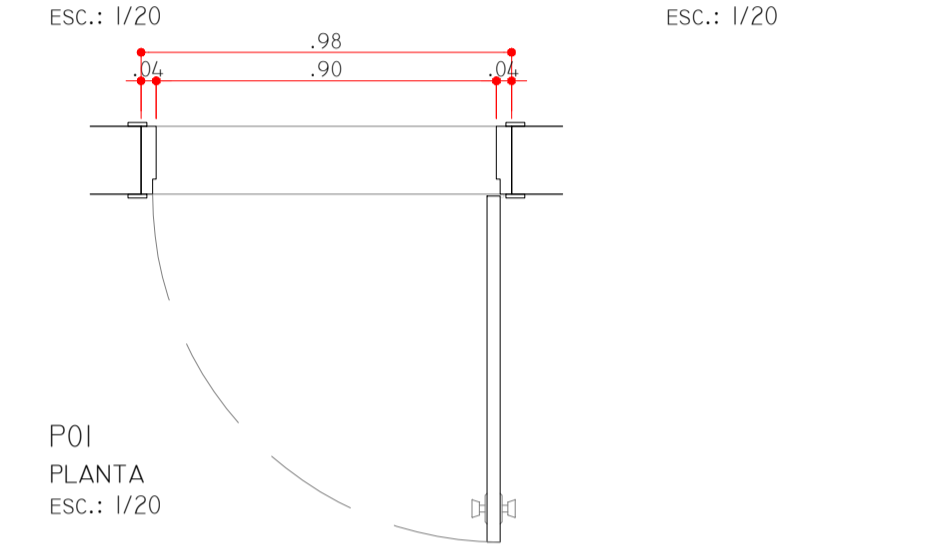


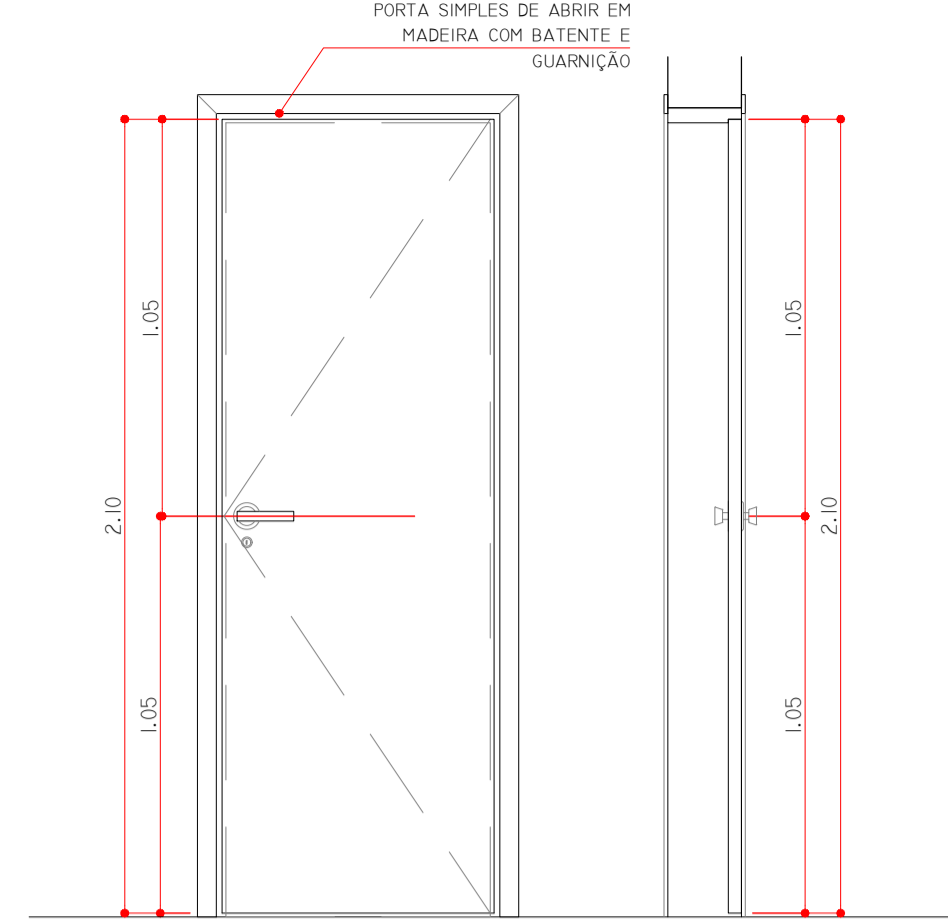
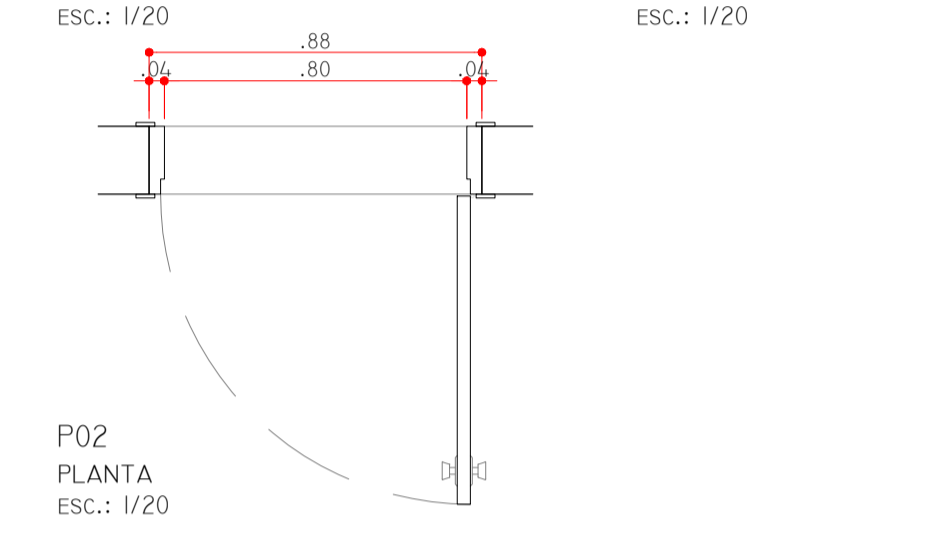
P01 VISTA ESC.: 1/20

P01 CORTE TRANSVERSAL ESC.: 1/20



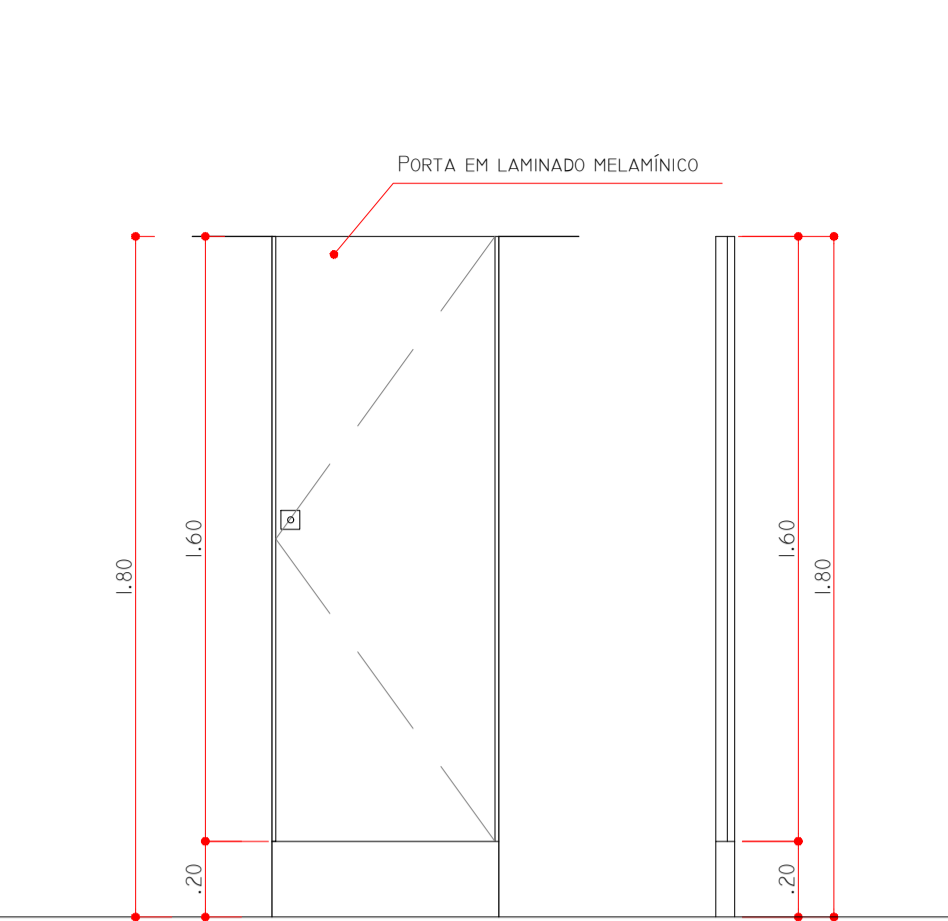
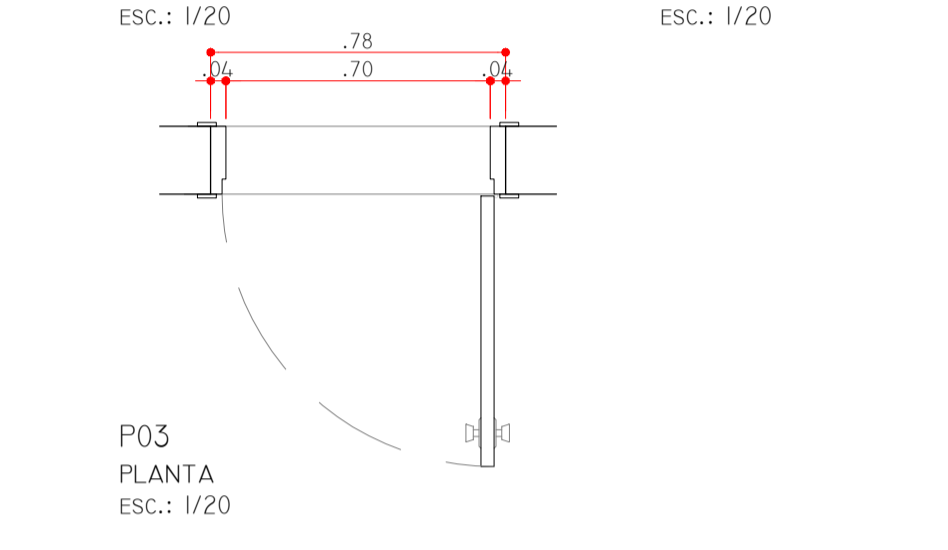
P02 VISTA ESC.: 1/20

P02 CORTE TRANSVERSAL ESC.: 1/20



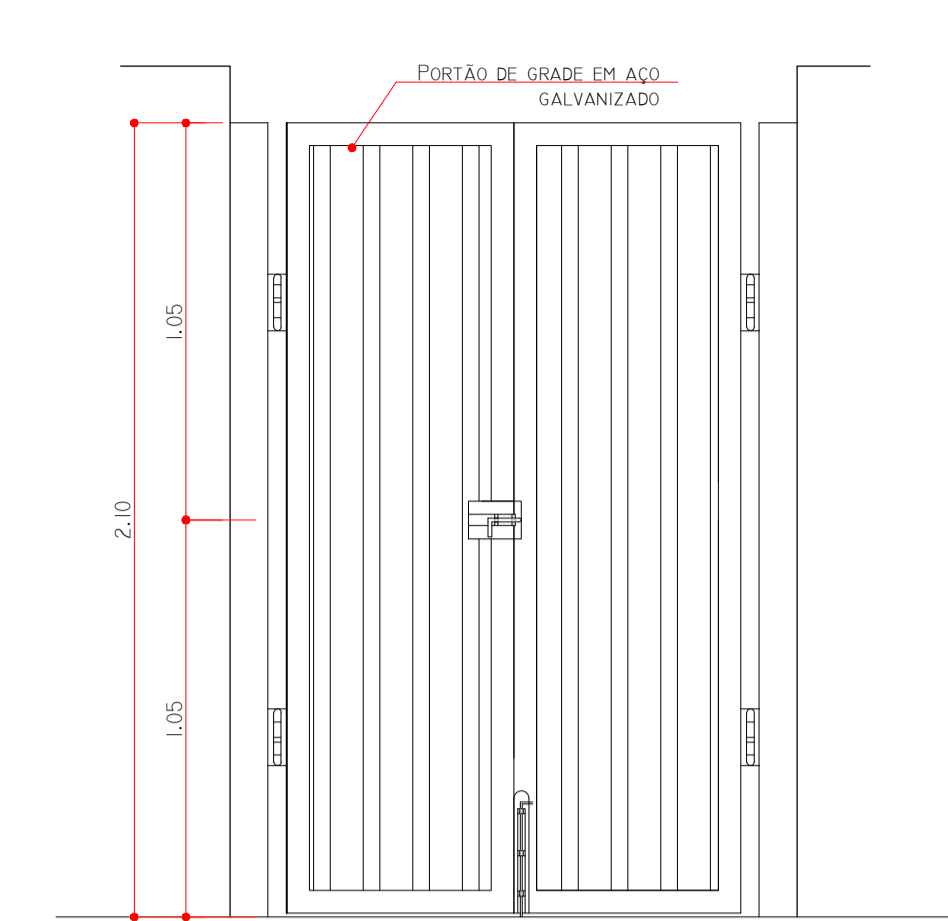
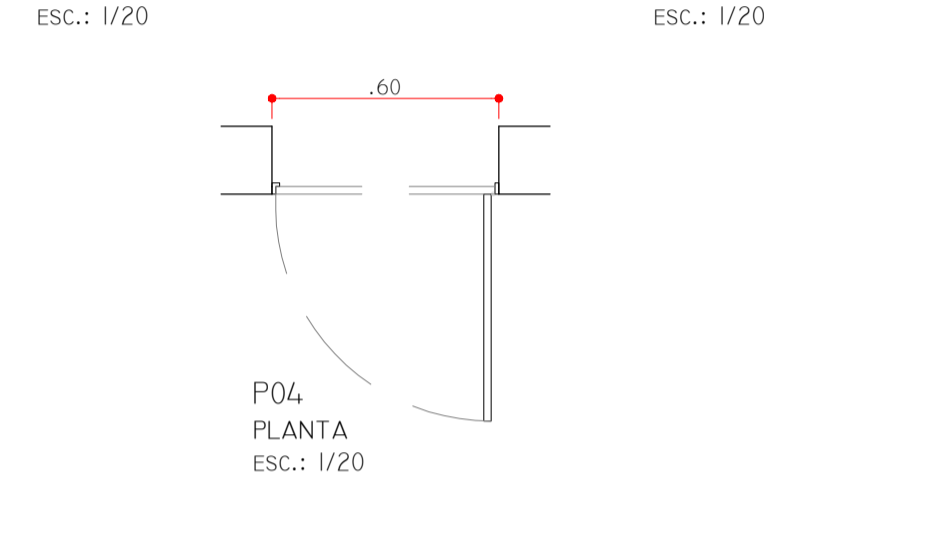
P03 VISTA ESC.: 1/20

P03 CORTE TRANSVERSAL ESC.: 1/20



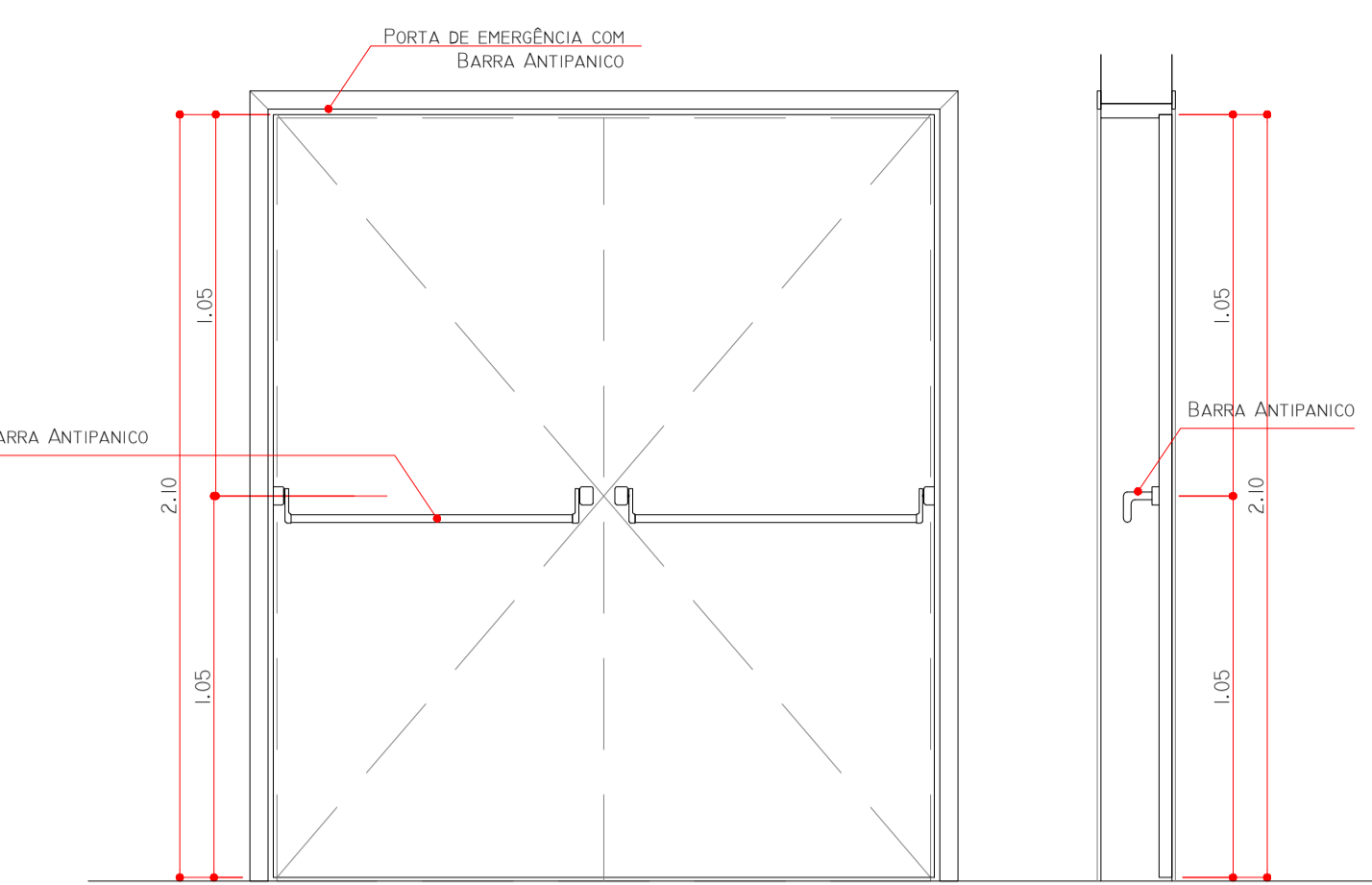
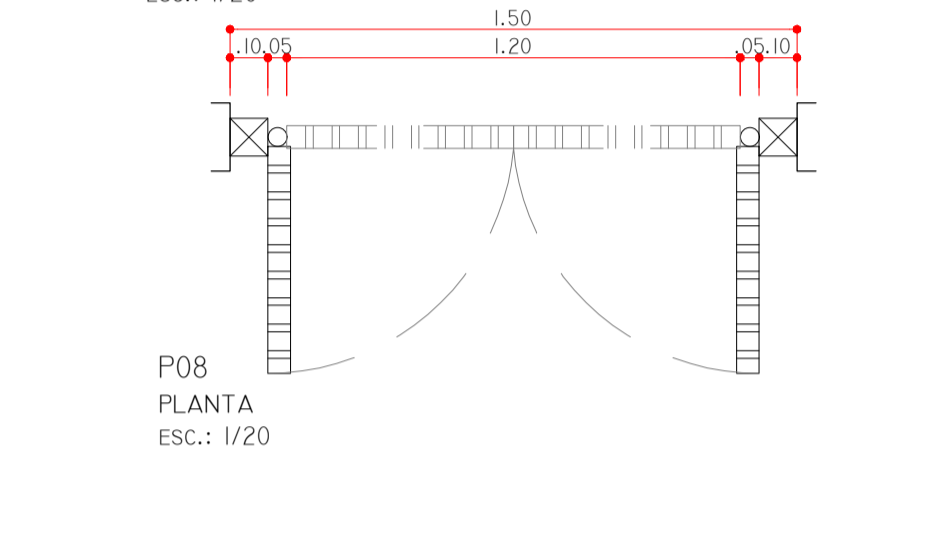
P04 VISTA ESC.: 1/20

P04 CORTE TRANSVERSAL ESC.: 1/20



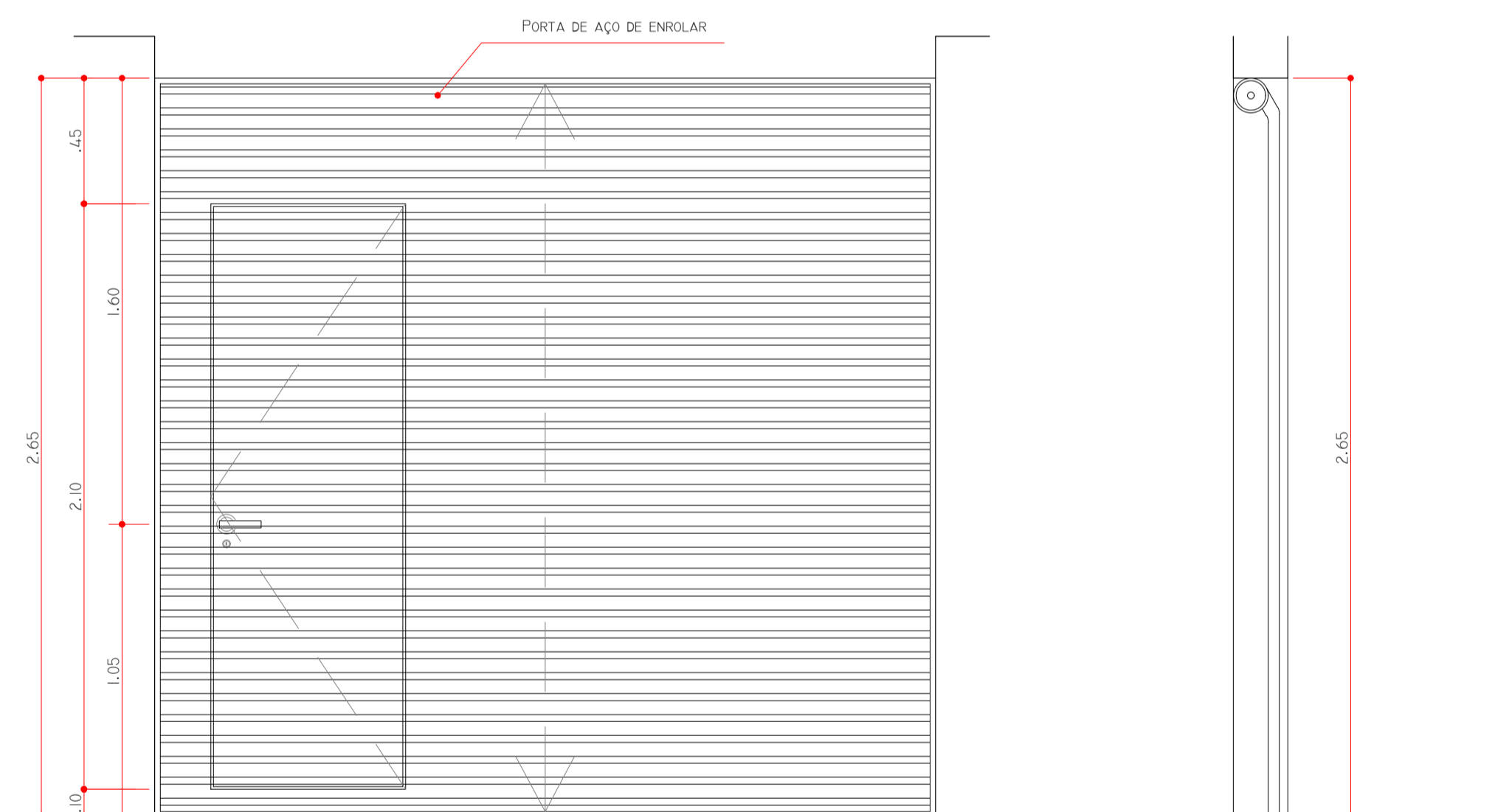
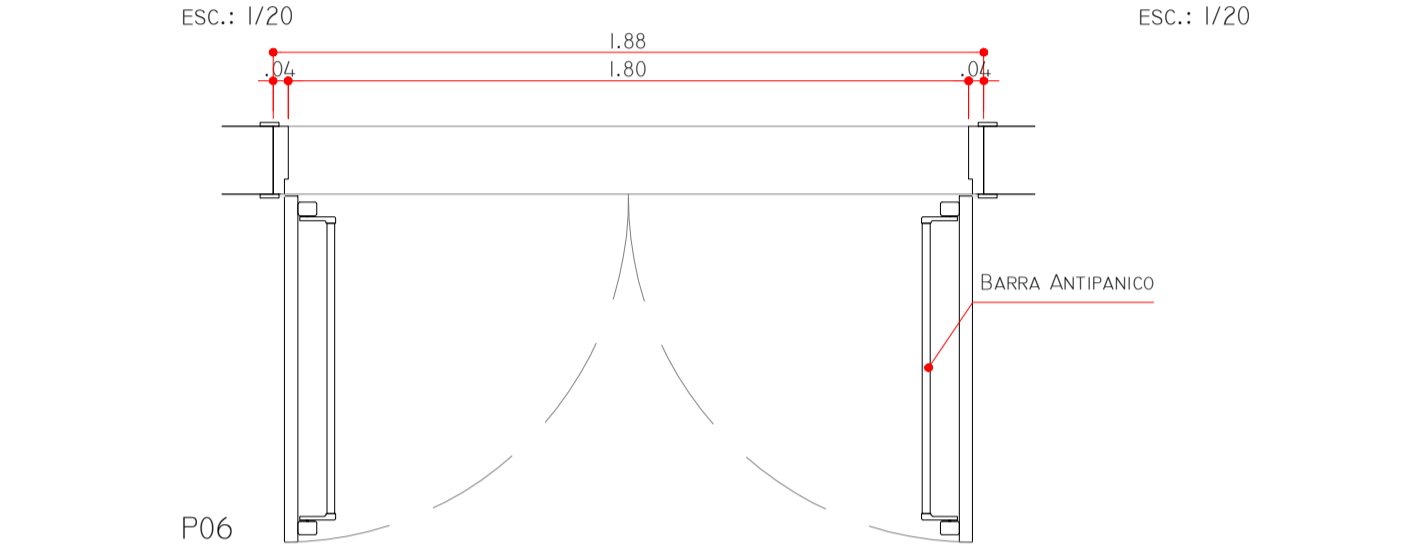
P08 VISTA ESC.: 1/20

P08 CORTE TRANSVERSAL ESC.: 1/20



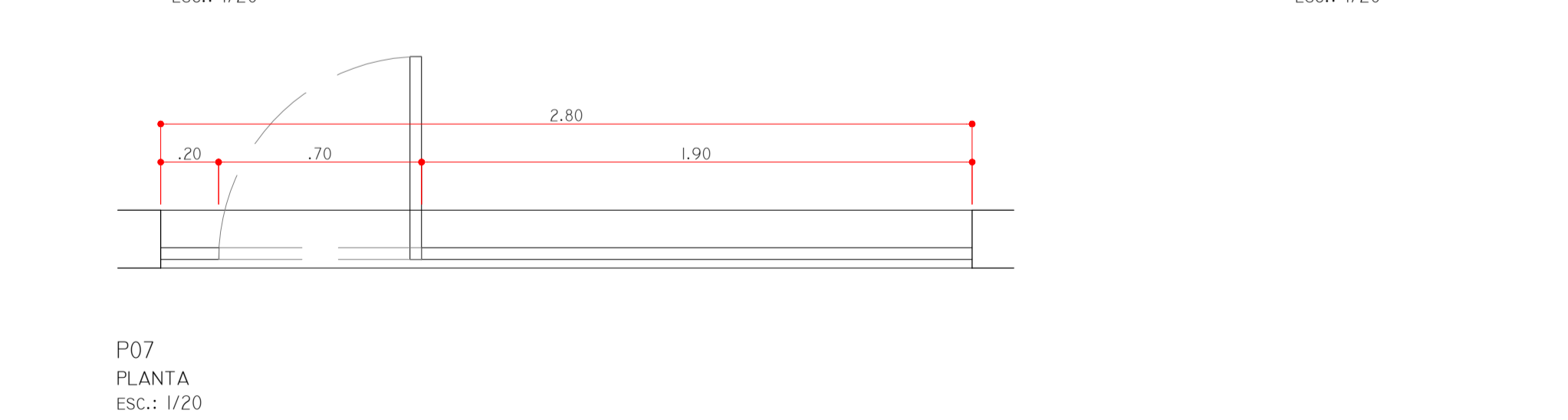
P06 VISTA ESC.: 1/20

P06 CORTE TRANSVERSAL ESC.: 1/20

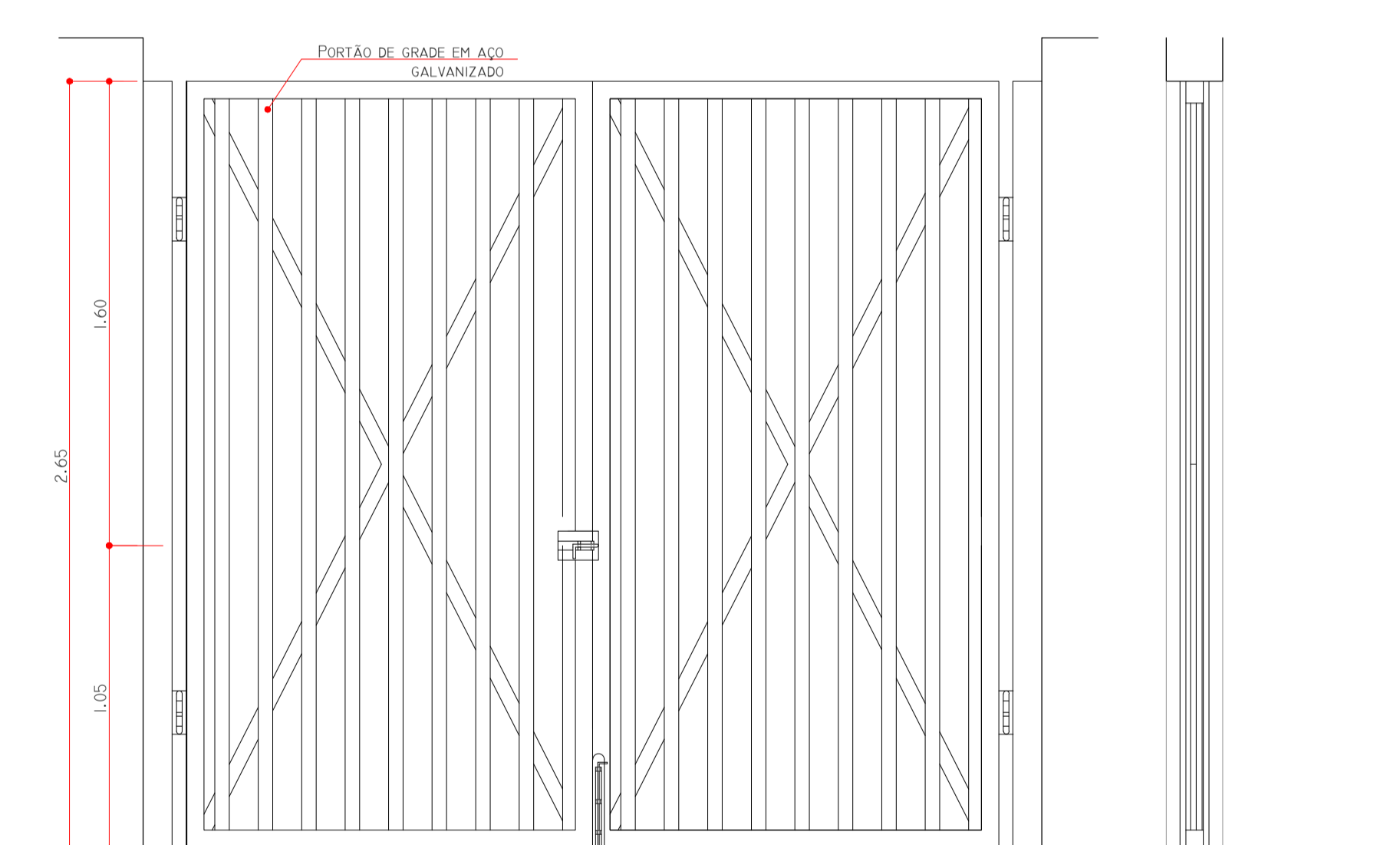


P07 VISTA ESC.: 1/20

P07 CORTE TRANSVERSAL ESC.: 1/20

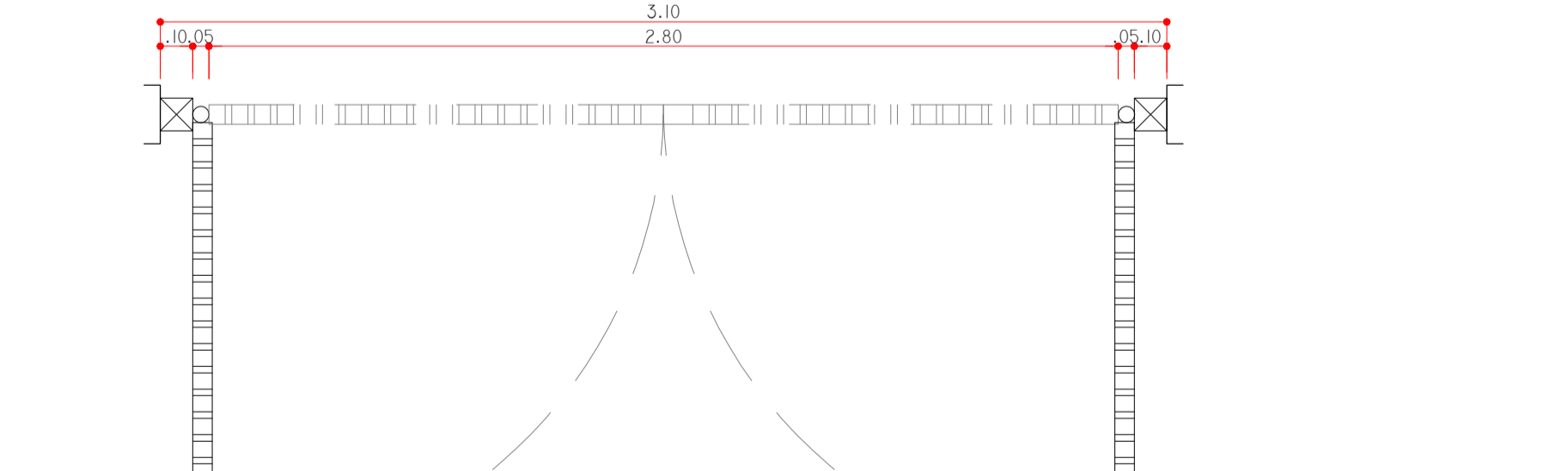


P07 PLANTA ESC.: 1/20

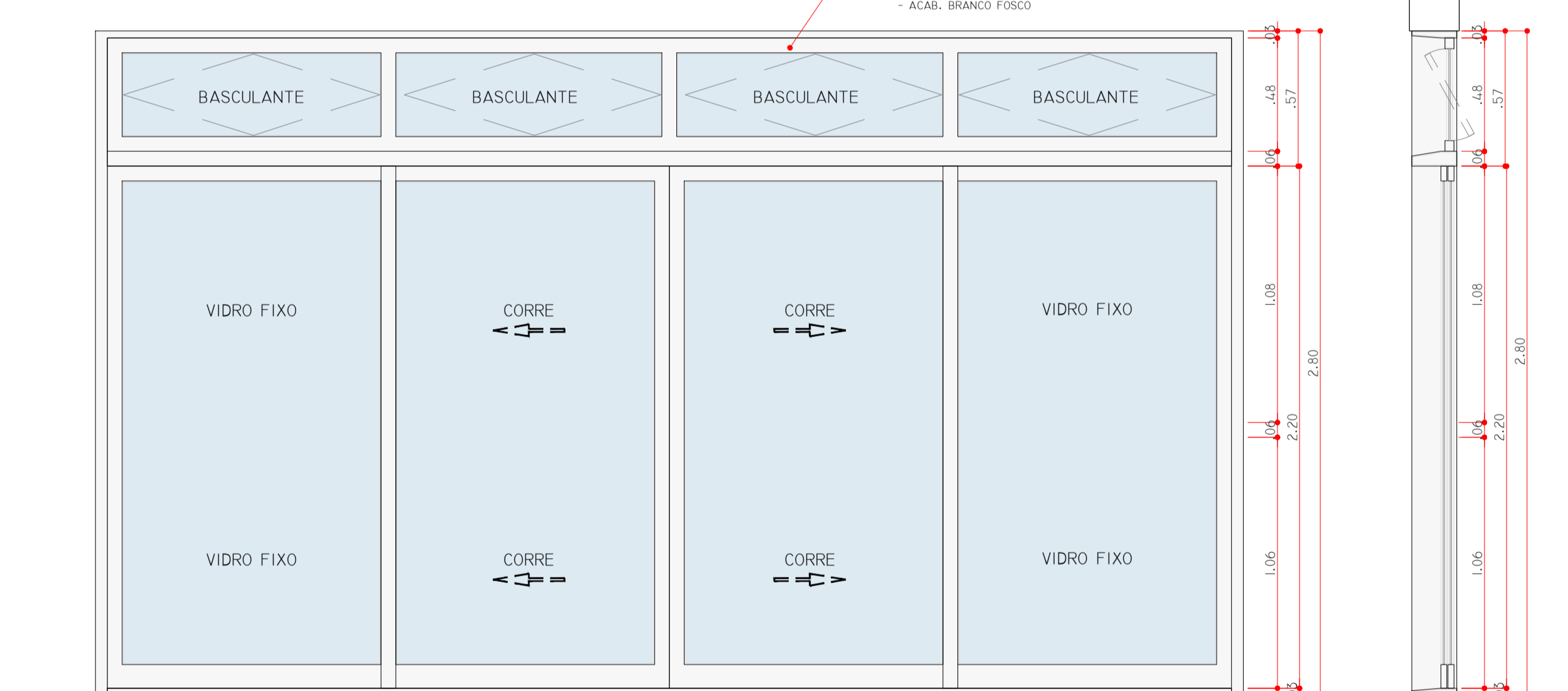


P08 VISTA ESC.: 1/20

P08 CORTE TRANSVERSAL ESC.: 1/20

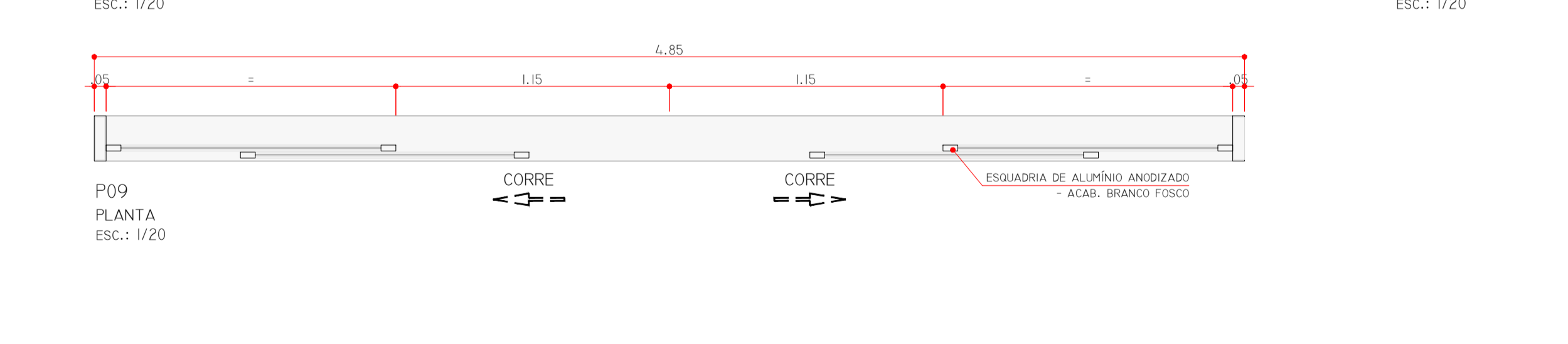


P08 PLANTA ESC.: 1/20



P09 VISTA INTERNA ESC.: 1/20

P09 CORTE TRANSVERSAL ESC.: 1/20



P09 PLANTA ESC.: 1/20

RELAÇÃO DE ESQUADRIAS NO PROJETO		
Tipo	Descrição	Quant.
P01	PORTA SIMPLES DE ABRIR EM MADEIRA COM BATENTE E GUARNIÇÃO 0,90 x 2,10 M	09
P02	PORTA SIMPLES DE ABRIR EM MADEIRA COM BATENTE E GUARNIÇÃO 0,80 x 2,10 M	08
P03	PORTA SIMPLES DE ABRIR EM MADEIRA COM BATENTE, GUARNIÇÃO 0,70 x 2,10 M	02
P04	PORTA SIMPLES DE ABRIR EM LAMINADO MELAMÍNICO 0,60 x 1,60 M	22
P05	PORTÃO DE GRADE EM DUAS FOLHAS EM AÇO GALVANIZADO 1,20 x 2,10 M	02
P06	PORTA DE EMERGÊNCIA DE 2 FOLHAS COM BARRA ANTIPANICO 1,80 x 2,10	04
P07	PORTA DE ENROLAR EM AÇO COM PORTINHOLA 2,80 x 2,65	01
P08	PORTÃO DE GRADE EM DUAS FOLHAS EM AÇO GALVANIZADO 3,10 x 2,65 M	01
P09	PORTA DUPLA DE CORRER COM BANDEIRA EM ALUMÍNIO ANODIZADO BRANCO E VIDRO - 4,85 x 2,80 M	08
P10	PORTAS EM CHAPA DUPLA DE AÇO GALVANIZADO À FOGO #18, REFORÇADA INTERNAMENTE - 8,04 x 4,40 M	01
E01	ESQUADRIA DE ALUMÍNIO ANODIZADO COM ABERTURA TIPO BASCULANTE 1,25 x 0,60 M - ACAB. BRANCO	08
E02	ESQUADRIA DE ALUMÍNIO ANODIZADO COM ABERTURA TIPO BASCULANTE 1,86 x 0,60 M - ACAB. BRANCO	03
E03	ESQUADRIA DE ALUMÍNIO ANODIZADO COM ABERTURA TIPO BASCULANTE 3,07 x 0,60 M - ACAB. BRANCO	02
E04	ESQUADRIA DE ALUMÍNIO ANODIZADO COM ABERTURA TIPO BASCULANTE 3,67 x 0,60 M - ACAB. BRANCO	02
E05	ESQUADRIA DE ALUMÍNIO ANODIZADO COM ABERTURA TIPO BASCULANTE 4,28 x 0,60 M - ACAB. BRANCO	04
E06	ESQUADRIA DE ALUMÍNIO ANODIZADO COM ABERTURA TIPO BASCULANTE 4,88 x 0,60 M - ACAB. BRANCO	02
E07	ESQUADRIA DE ALUMÍNIO ANODIZADO COM ABERTURA TIPO BASCULANTE 5,67 x 1,20 M - ACAB. BRANCO	08
E08	ESQUADRIA DE ALUMÍNIO ANODIZADO COM VENEZIANAS PARA VENTILAÇÃO PERMANENTE 4,85 x 2,80 M - ACAB. BRANCO	06
E09	ESQUADRIA DE ALUMÍNIO ANODIZADO COM VENEZIANAS PARA VENTILAÇÃO PERMANENTE 6,00 x 2,80 M - ACAB. BRANCO	08
E10	ESQUADRIA DE ALUMÍNIO ANODIZADO C/ VENEZIANAS P/ VENT. PERM. E FOLHA DUPLA DE CORRER 4,85 x 2,80 M - ACAB. BRANCO	10
E11	ESQUADRIA DE ALUMÍNIO ANODIZADO COM ABERTURA TIPO BASCULANTE 1,86 x 0,60 M - ACAB. BRANCO	02
E12	ESQUADRIA DE ALUMÍNIO ANODIZADO COM ABERTURA TIPO BASCULANTE 3,67 x 1,20 M - ACAB. BRANCO	05

Nº	DATA	REVISÃO	RESPONSÁVEL
01	SET/2017		CAROLINE VAZ

PROJETADO POR:	
DES: CAROLINE VAZ	SET/2017
PROJ: CAROLINE VAZ	SET/2017
RESP. TECN: CAROLINE VAZ RODRIGUES	
ASS: [Signature]	04/2611-7
	ABRIL/2017

PREFEITURA MUNICIPAL DE ILHA COMPRIDA	
ESTÂNCIA BALNEÁRIA	
AVENIDA BEIRA MAR 11000 - CEP 11925-000	
OBRA:	PROJETO CENTRO CULTURAL, ESPORTIVO E DE LAZER
ENDEREÇO:	AVENIDA SÃO PAULO - BALNEÁRIO ADRIANA
ASSUNTO:	DETALHAMENTO - PORTAS
Nº DES. PROJ. ARQ	010.014
PL	10/14
REV.	05
ESCALA:	1/20