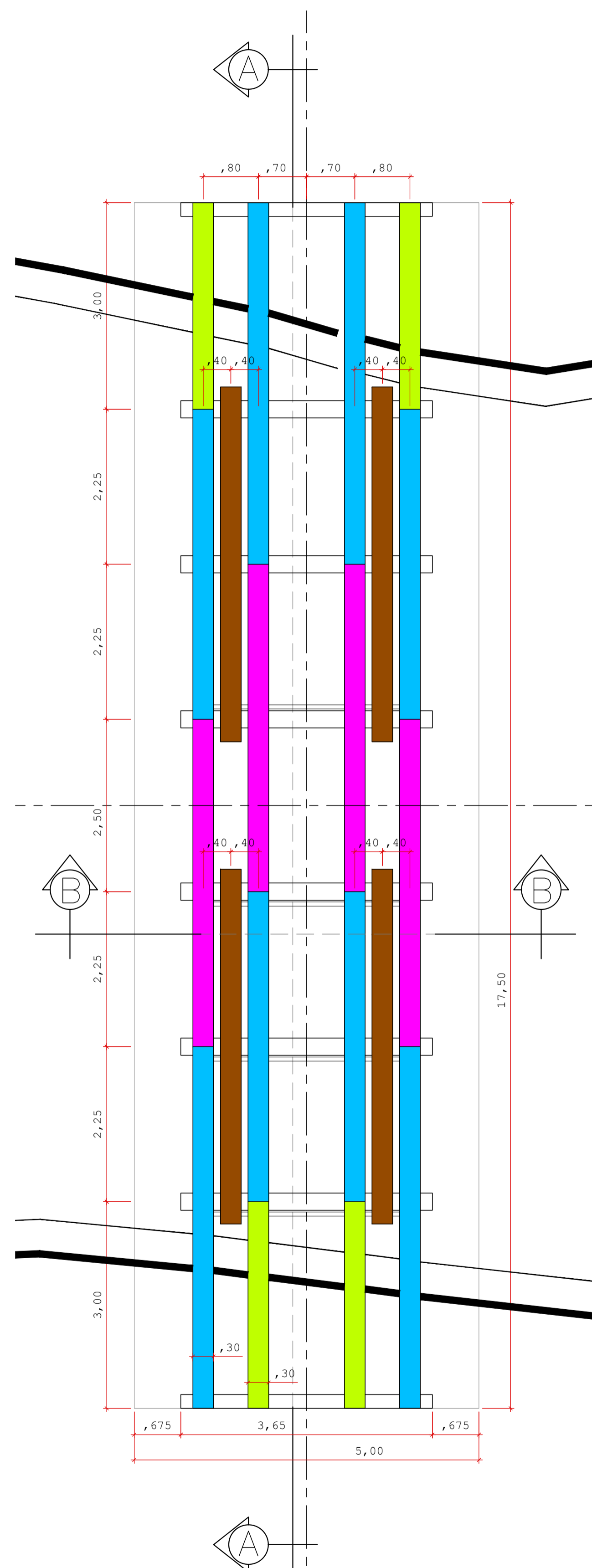
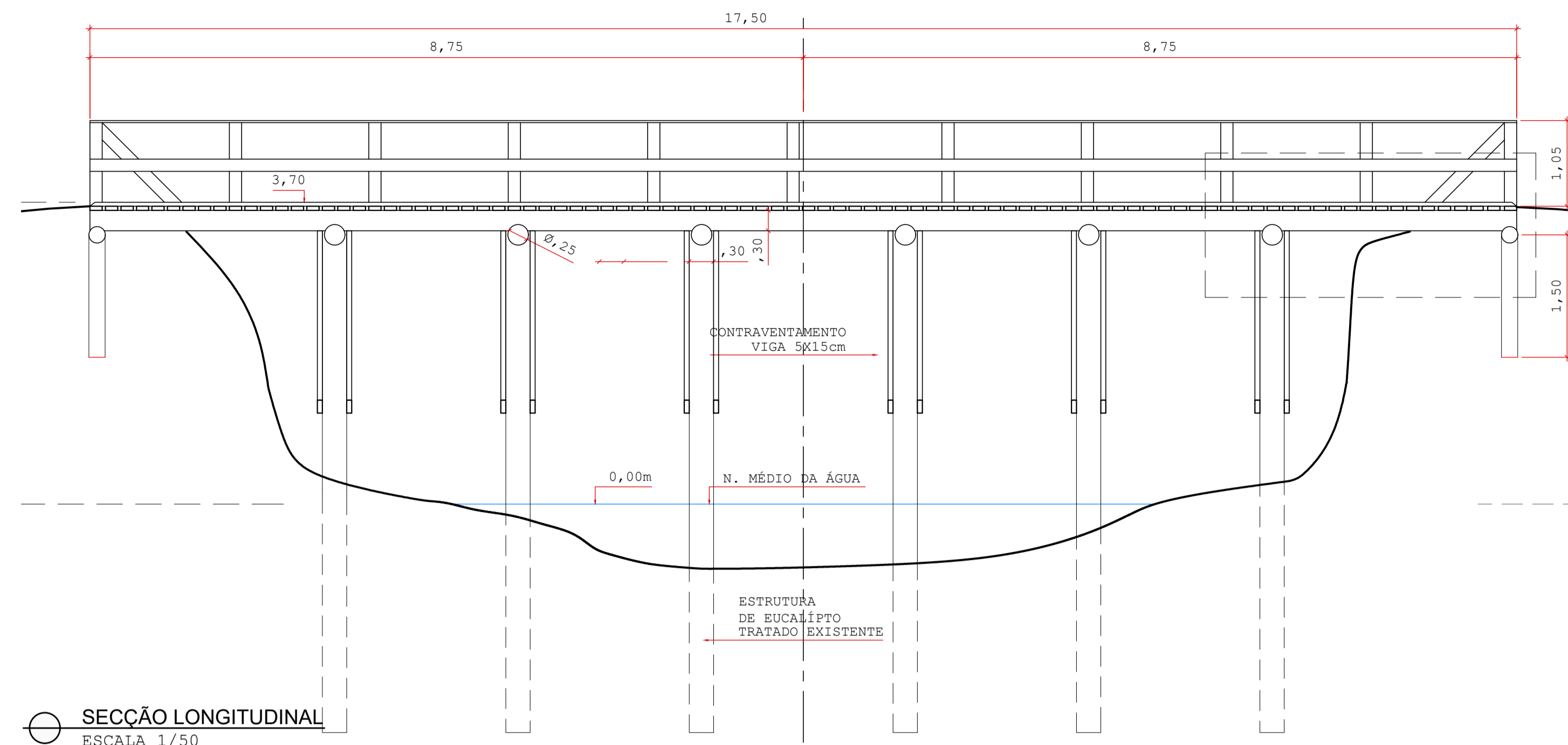


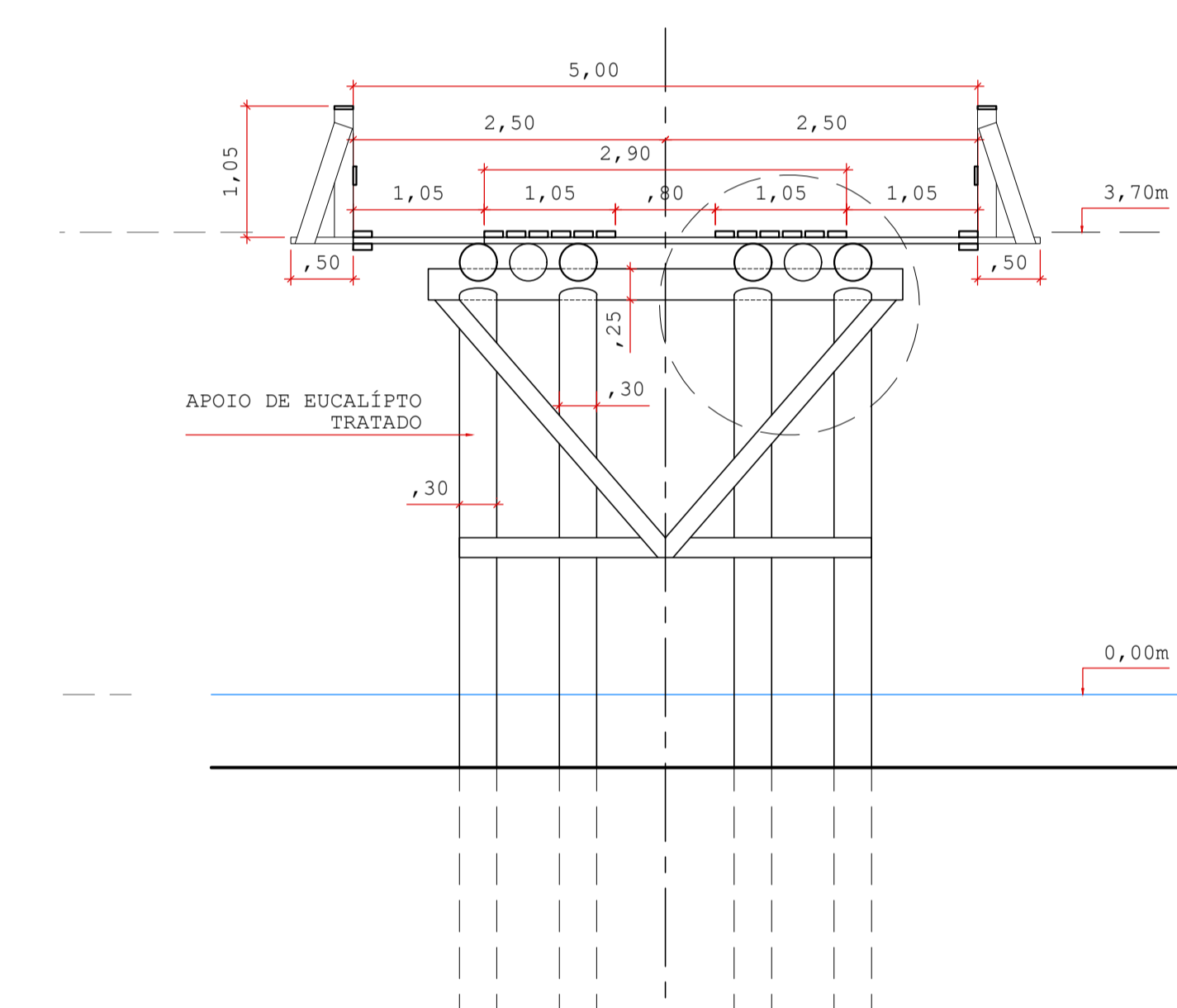
PLANTA TABULEIRO
ESCALA 1/50



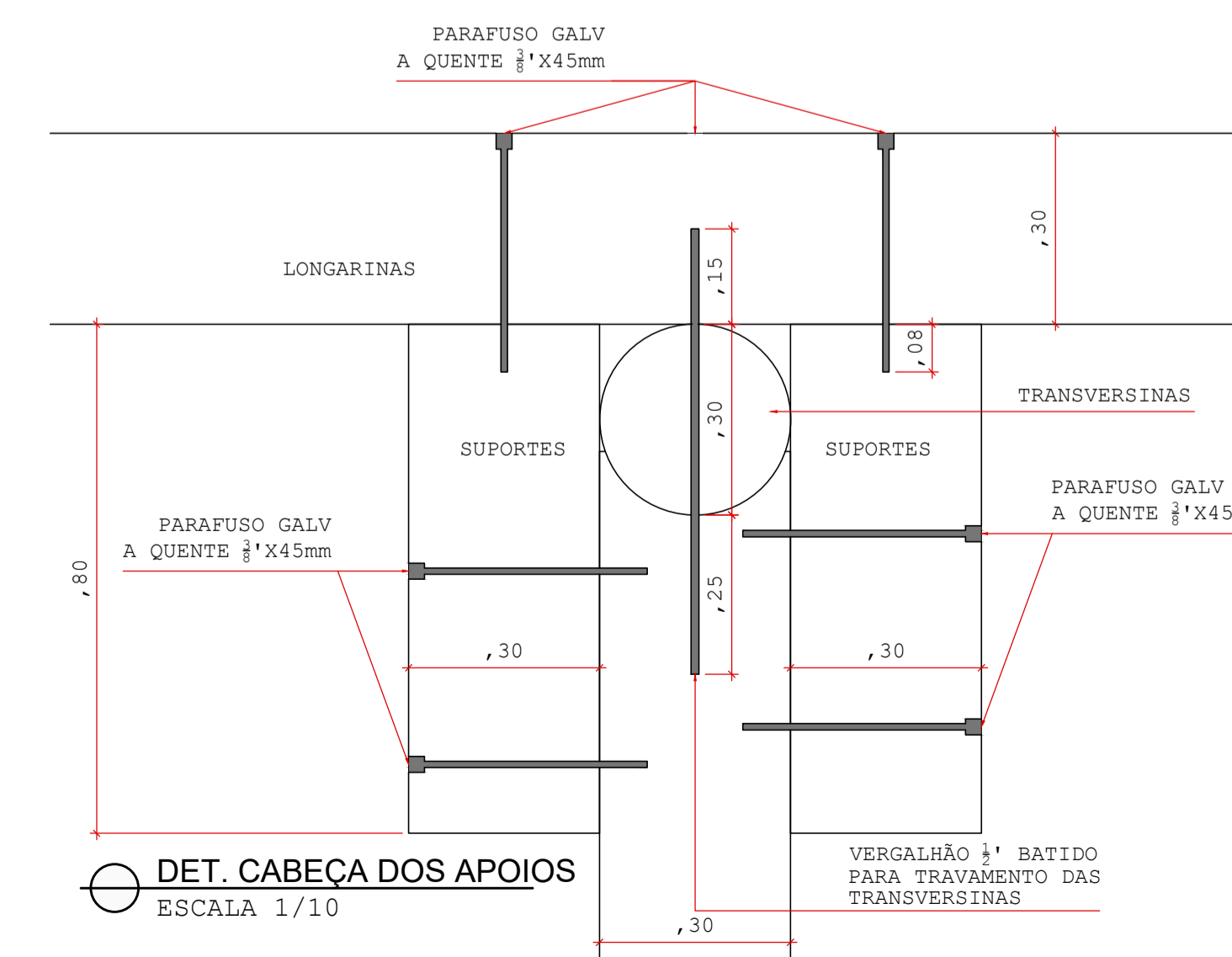
PLANTA ESTRUTURA
ESCALA 1/50



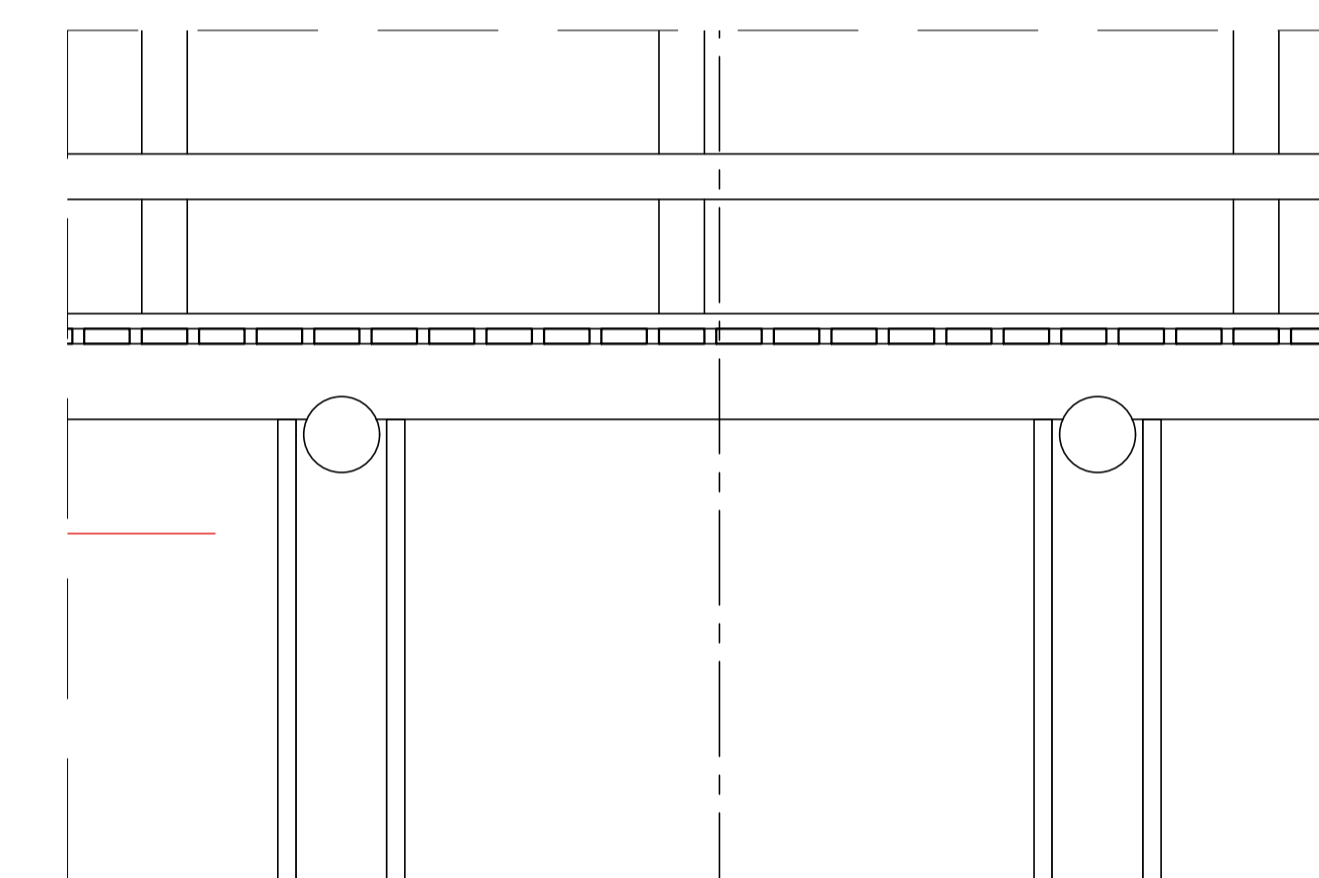
SECCÃO LONGITUDINAL
ESCALA 1/50



SECCÃO TRANSVERSAL
ESCALA 1/50



DET. CABEÇA DOS APOIOS
ESCALA 1/10



DET. TABULEIRO
ESCALA 1/25

MUNICÍPIO DE ILHA COMPRIDA
ESTÂNCIA BALNEÁRIA
GESTÃO 2021-2024 PREF. GERALDINO B. DE OLIVEIRA JR.
DEPARTAMENTO DE ENGENHARIA, OBRAS E SERVIÇOS
AVENIDA BEIRA MAR 11000 – CEP 11925-000

OBRA: CONSTRUÇÃO DE PONTE DE MADEIRA

LOCAL: ESTRADA DE MANUT. DA REDE ELÉTRICA SOBRE O RIO CAPIVARÚ
ILHA COMPRIDA / SP

TÍTULO: PROJETO BÁSICO
PLANTAS E ELEVAÇÕES,

CAROLINE VAZ RODRIGUES / JEFFERSON MARCELO

PROJETO: ARQ. URB.- CAU A72611-7 / CRT-SP 121.207.088-78

DESENHO: JEFFERSON MARCELO

REVISÃO	DESCRIÇÃO	DATA	RESP.
01	PROJETO BÁSICO	01/2022	
02	PROJETO BÁSICO	05/2023	

SERVIÇO: INFRA ESTRUTURA VIÁRIA
DATA: 03/05/2023
ART/RRT: FORMATO: A1
ESCALA: INDICADA
FOLHA: 01/01