

RUA MACEIÓ 15

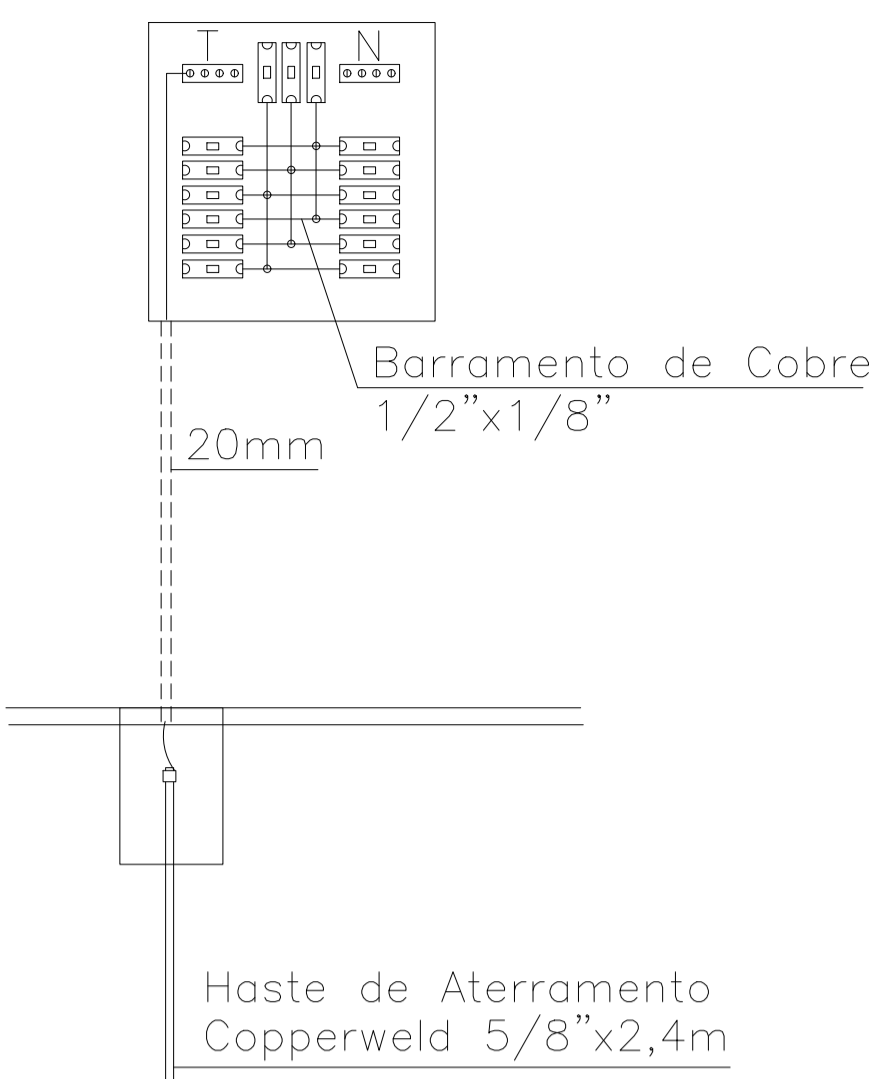
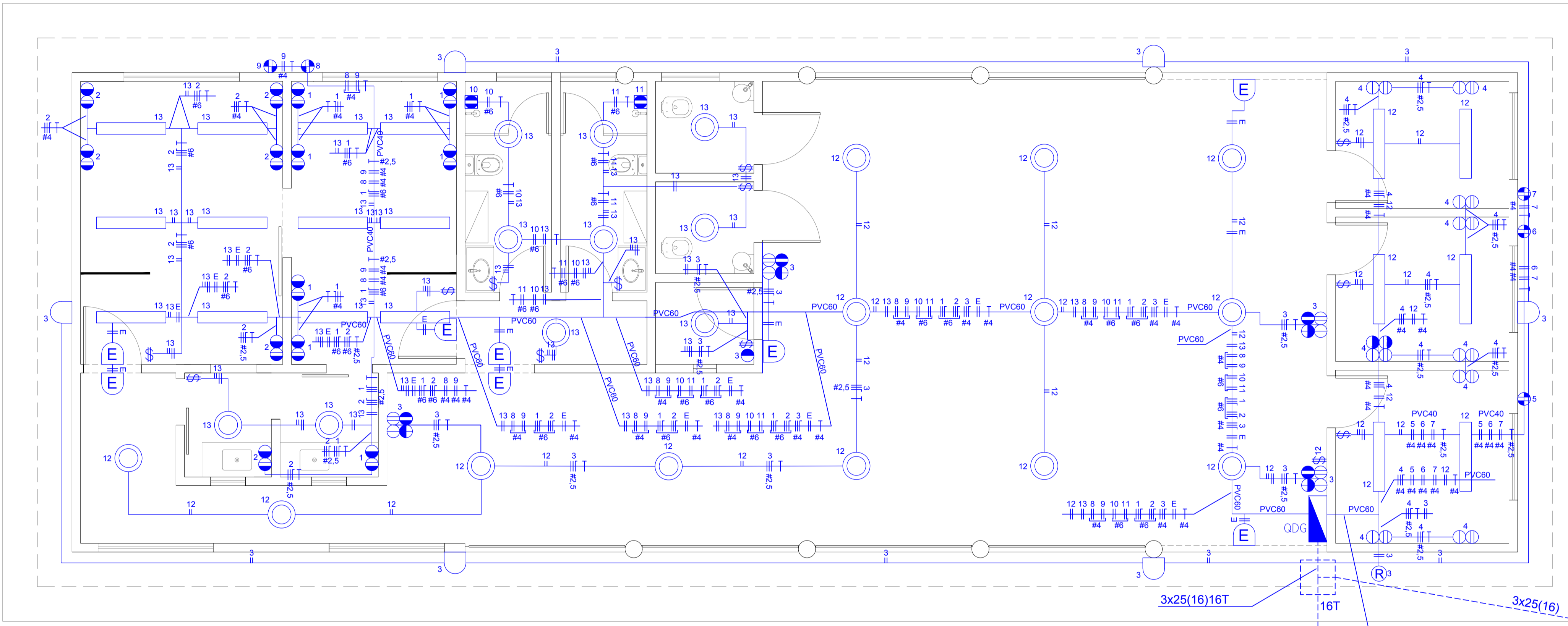
RUA MACEIÓ

PADRÃO T2 A INSTALAR

LEGENDA	
	BLOCO DE ILUMINAÇÃO DE EMERGÊNCIA, EM LED, 2W/220V, ALTURA VARIÁVEL AUTONÔMIA MÍNIMA 6h, FIXADO EM PAREDE SOBRE PORTA OU ONDE INDICADO
	PLAFON, DE SOBREPOR, EM PVC, COM LÂMPADA LED 13,5W/220V, TIPO BULBO, SOQUETE E27, BRANCA FRIA, FIXADO NO TETO
	LUMINÁRIA DE SOBREPOR TIPO TARTARUGA, EM ALUMÍNIO E VIDRO, COM LÂMPADA LED TIPO BULBO 13,5W/220V E27 LUZ BRANCA FRIA, FIXADA EM PAREDE H=2,6m
	LUMINÁRIA DE SOBREPOR TIPO CALHA, COM 02 LÂMPADAS TUBULARES LED 18W/220V G13 LUZ BRANCA FRIA, FIXADA NO TETO / FORRO
	CONJUNTO DE 2 TOMADAS 10A, COMPLETO, H=2,0m
	CONJUNTO DE 2 TOMADAS 10A/20A, COMPLETO, H=0,9m
	CONJUNTO DE 2 TOMADAS 10A, COMPLETO, H=0,3m
	TOMADA 220V/20A PARA APARELHO DE AR CONDICIONADO
	INTERRUPTOR BIPOLAR SIMPLES - H=0,9m
	PONTO DE FORÇA PARA CHUVEIRO 5500W/220V H=2,0m
	QUADRO DE DISTRIBUIÇÃO, EM PVC, DE SOBREPOR, COM DISJUNTORES TIPO DIN, COMPLETO - H=1,6m (TOPO)
	CAIXA DE PASSAGEM, NO PISO, EM CONCRETO 60X60X60cm COM TAMPA REFORÇADA, APARAFUSADA
	ELETRODUTO DE PVC RÍGIDO ROSCÁVEL - DN NÃO INDICADO: 25mm (3/4")
	ELETRODUTO PEAD ENTERRADO NO SOLO, HMINIMA=(-)0,5m
	CONDUTORES "FASE", "NEUTRO", "RETORNO" E "TERRA", RESPECTIVAMENTE
	HASTE DE ATERRAMENTO EM COBRE 5/8"x2,40m, COMPLETA
	RELÉ FOTOELÉTRICO 1kVA/220V COMPLETO

PVC RÍGIDO ROSCÁVEL 25mm = 3/4"
PVC RÍGIDO ROSCÁVEL 40mm = 1 1/4"
PVC RÍGIDO ROSCÁVEL 60mm = 2"

As tomadas dos circuitos 1, 2, 5, 6, 7, 8 e 9, serão para 20A



QUADRO DE DISTRIBUIÇÃO
DETALHE TÍPICO S/Escala

OBSERVAÇÕES

- ELETRODUTO ENTERRADO: Hmín = -0,50m - ASSENTADO EM BERÇO DE BRITA E ENVELOPADO COM CONCRETO
- DIÂMETRO ELETRODUTO NÃO ESPECIFICADO: EM PAREDE / LAJE: 25mm (3/4") ENTERRADO: 32mm (1") (EM CASO DE DÚVIDA ADOTAR O MAIOR DIÂMETRO)
- BITOLA CONDUTOR NÃO ESPECIFICADO: CIRCUITO DE ILUMINAÇÃO #1,5mm2 CIRCUITO DE FORÇA #2,5mm2 (EM CASO DE DÚVIDA ADOTAR A MAIOR BITOLA)
- TODOS ELETRODUTOS E CONDUTORES ANTICHAMA E ANTIFUMIÇA E LIVRES DE METAIS PESADOS
- ATERRAMENTO: HASTE COPPERWELD 2,4m x 5/8"
- O CONDUTOR "TERRA" É DIFERENTE DO "NEUTRO" E NÃO PODE SER SUBSTITUÍDO POR ESTE
- A CIRCUITAÇÃO INDICADA DEVE SER RESPEITADA
- NÃO CONSIDERAR AS MEDIDAS DESTA PROJETO, PARA DIMENSÕES E LOCAÇÕES DE ALVENARIA, ESTRUTURA, EQUIPAMENTOS E PEÇAS VERIFICAR O PROJETO ESPECÍFICO E A SITUAÇÃO "IN LOCO". EM CASO DE DÚVIDAS, OU DISCREPÂNCIAS, CONSULTAR O DEPTO. DE PROJETOS, OBRAS E SERVIÇOS
- TODOS OS QUADROS, TOMADAS, APARELHOS E EQUIPAMENTOS SÃO ATERRADOS
- AS TOMADAS E PONTOS DE FORÇA 220V DEVEM RECEBER ESSA INDICAÇÃO INDELEZÍVEL
- TODOS OS CIRCUITOS DEVEM SER ADEQUADAMENTE INDICADOS EM SEUS RESPECTIVOS QUADROS
- TODAS AS DERIVAÇÕES DE CIRCUITOS EM DUTOS, ELETRODUTOS, CALHAS E PERFILADOS DEVEM SER FEITAS EM CAIXA / CONDULETE APROPRIADO
- OS QUADROS DEVEM TER ATERRAMENTO INDIVIDUAL E ESPECÍFICO, COM HASTE COOPERWELD 2,4m x 5/8"
- NÃO SUBSTITUIR DISJUNTORES, CHAVES E DISPOSITIVOS MULTIPOLARES POR CONJUNTOS DE UNIDADES UNIPOLARES, MESMO COM INTERTRAVAMENTO MECÂNICO
- OS QUADROS RECEBERÃO BARRAMENTO COM BARRAS DE COBRE NU, OU ENVELOPADO, CONFORME O MODELO, OU TIPO. BARRAMENTOS DE FIO NÃO SERÃO ADMITIDOS DE FORMA ALGUMA
- TODA E QUALQUER ALTERAÇÃO NA OBRA, INCLUINDO MUDANÇAS NAS QUANTIDADES E/OU ESPECIFICAÇÕES DEVE SER DEVIDAMENTE JUSTIFICADA E SOLICITADA POR ESCRITO AO DPOS E SOMENTE SERÁ ACEITA APÓS ANÁLISE TÉCNICO-ECONÔMICA DA SOLUÇÃO PROPOSTA
- AS INDICAÇÕES E ESPECIFICAÇÕES NESTE PROJETO SE COMPLEMENTAM COM O MEMORIAL DESCRITIVO E A PLANILHA ORÇAMENTÁRIA E COM ESSAS INTEGRAM O OBJETO, DEVENDO TODAS SEREM RIGOROSAMENTE RESPEITADAS, SENDO CONSIDERADA SEMPRE A MAIS DETALHADA
- CASOS OMISSOS E DÚVIDAS DEVEM SER APRESENTADOS AO DPOS, QUE OS SOLUCIONARÁ

DISPOSITIVO DR - ESQUEMAS DE LIGAÇÃO

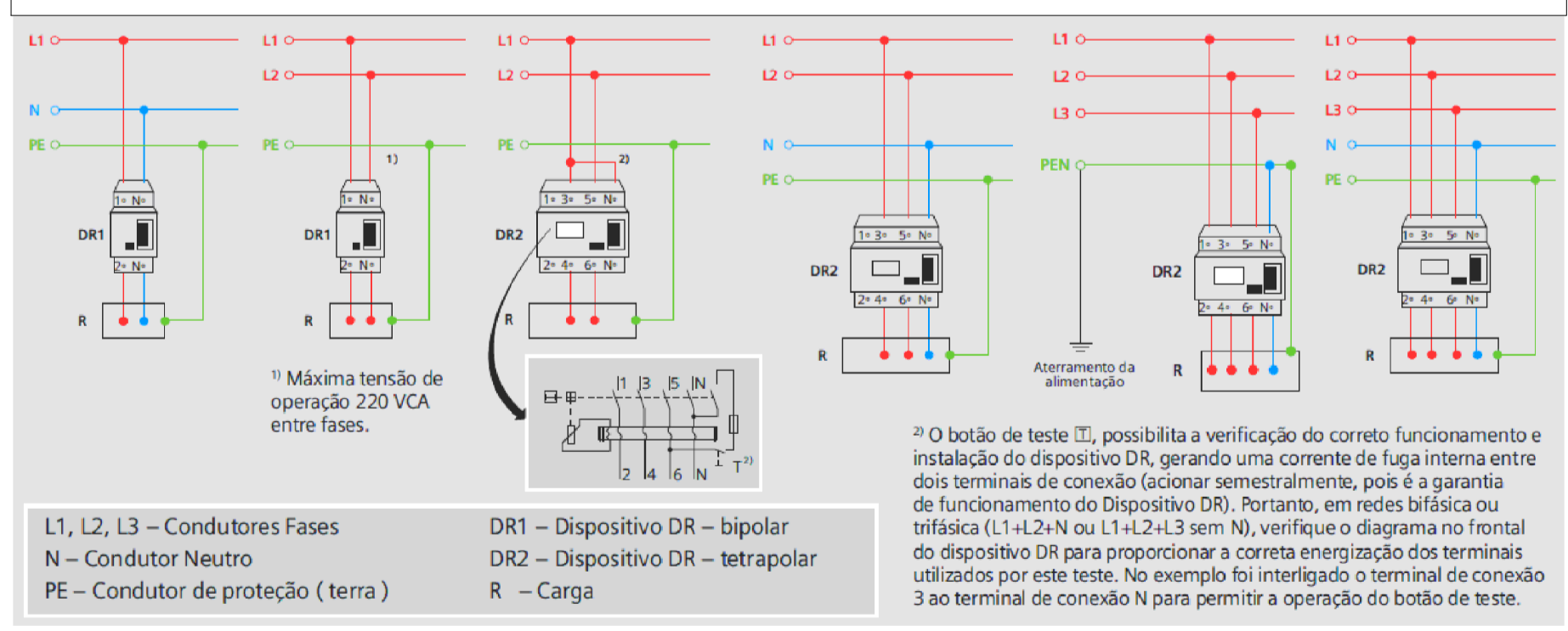
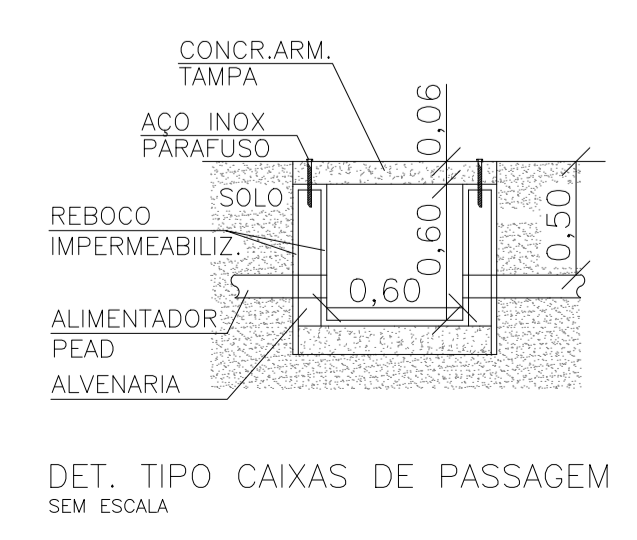
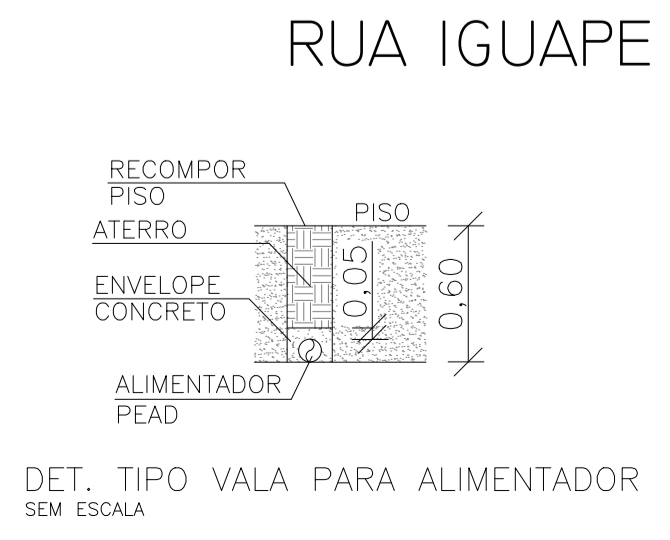


DIAGRAMA UNIFILAR QDG

	1	2	3	4	5	6	7	8	9	10	11	12	13	E
DTM100A	DTM25A + IDR25A	DTM25A + IDR25A	DTM25A + IDR25A	DTM25A + IDR25A	DTM16A	DTM16A	DTM16A	DTM20A	DTM20A	DTM32A + IDR40A	DTM32A + IDR40A	DTM10A	DTM10A	DTM10A
25mm2	6,0mm2	6,0mm2	4,0mm2	4,0mm2	4,0mm2	4,0mm2	4,0mm2	4,0mm2	4,0mm2	6,0mm2	6,0mm2	1,5mm2	1,5mm2	1,5mm2
ABNT	ABNT	BCNT	ABNT	ABNT	BCT	ACT	ABT	BCT	ABT	BCT	ACT	ABT	BC	
GENERAL	TOMADA	TOMADA	TOMADA	TOMADA	AR COND. 1248TUmax	AR COND. 1248TUmax	AR COND. 1248TUmax	AR COND. 2448TUmax	AR COND. 2448TUmax	CHUVEIRO 5,5kWmax	CHUVEIRO 5,5kWmax	ILUMINAÇÃO	ILUMINAÇÃO	ILUM. EMERG.
CARGA (kW)	36,18	6,00	5,00	0,90	1,00	1,60	1,60	1,60	3,20	3,20	5,50	5,50	0,44	0,62
DEMANDA (kVA)	29,98	3,00	2,50	0,60	0,60	1,60	1,60	1,60	3,20	3,20	5,50	5,50	0,44	0,62
CORRENTE (A)	78,89	23,62	19,69	4,72	4,72	7,27	7,27	7,27	14,55	14,55	25,00	25,00	2,00	2,82

CORES / CONDUTORES

	FASE	NEUTRO	RETORNO	TERRA
ALIMENTADOR	VERMELHO	AZUL	-	VERDE
FORÇA	VERMELHO	AZUL	-	VERDE
TOMADAS	PRETO	AZUL	-	VERDE
ILUMINAÇÃO	AMARELO	-	BRANCO	VERDE
EMERGÊNCIA	AMARELO	-	-	VERDE



REVISÃO

NUMERO	DATA	DESCRIÇÃO	RESPONSÁVEL
00	05/2019	PROJETO INICIAL	J.V.M.

PROJ: JEFFERSON VIEIRA MARTINEZ
Engenheiro Eletricista
CREA/SP 5060608419

DES: C.V.R. / J.V.M. Maio/2020
PROJ: Jefferson Vieira Martinez Maio/2020
RESP. TEC: Caroline Vaz Rodrigues
ASS: CAU: A72611-7 Maio/2020

Município de Ilha Comprida
Estância Balneária
Departamento de Projetos, Obras e Serviços

ESCALA: 1:50
FOLHA: ÚNICA
FORMATO: A1
SERVIÇO: ELÉTRICA

OBRA: INSTALAÇÕES ELÉTRICAS
ENDEREÇO: RUA MACEIÓ, 15 - BAL. ADRIANA - ILHA COMPRIDA/SP
ASSUNTO: PROJETO DE DISTRIBUIÇÃO ELÉTRICA FORÇA E LUZ