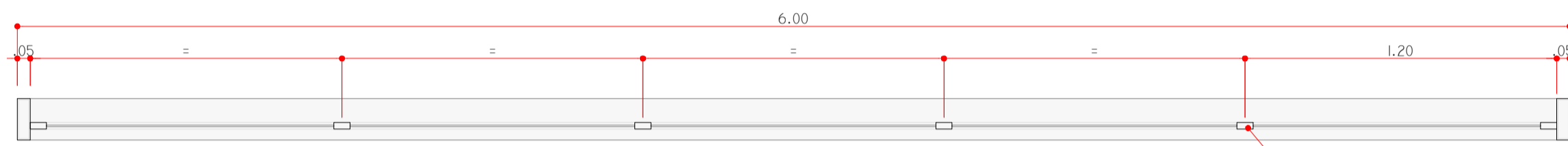
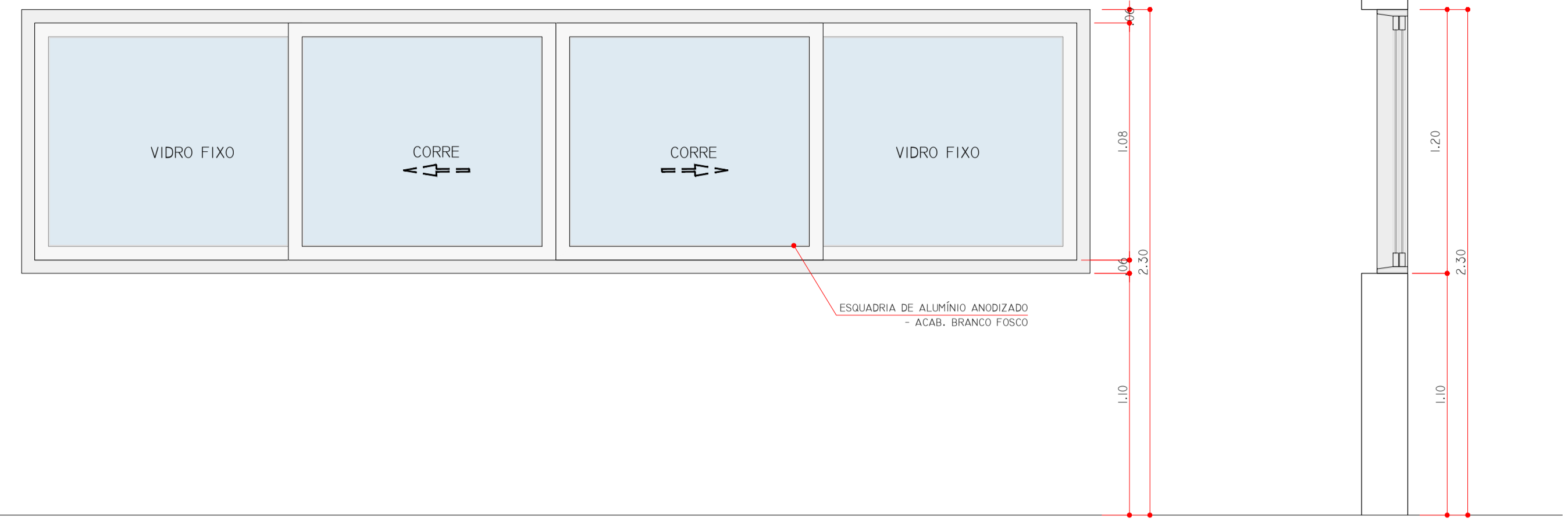


J09
VISTA INTERNA
ESC.: 1/20

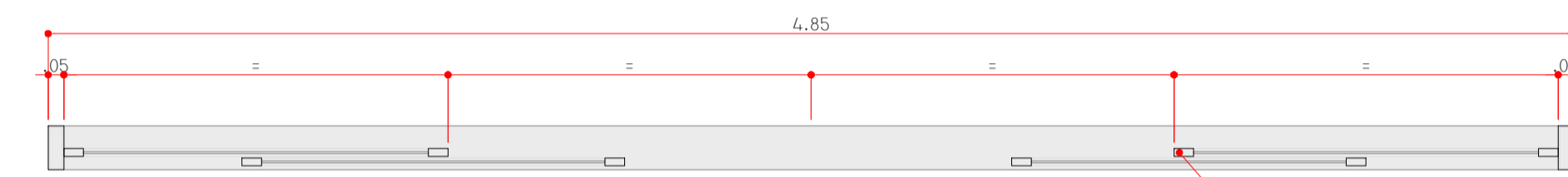


J09
PLANTA
ESC.: 1/20

J09
CORTE TRANSVERSAL
ESC.: 1/20

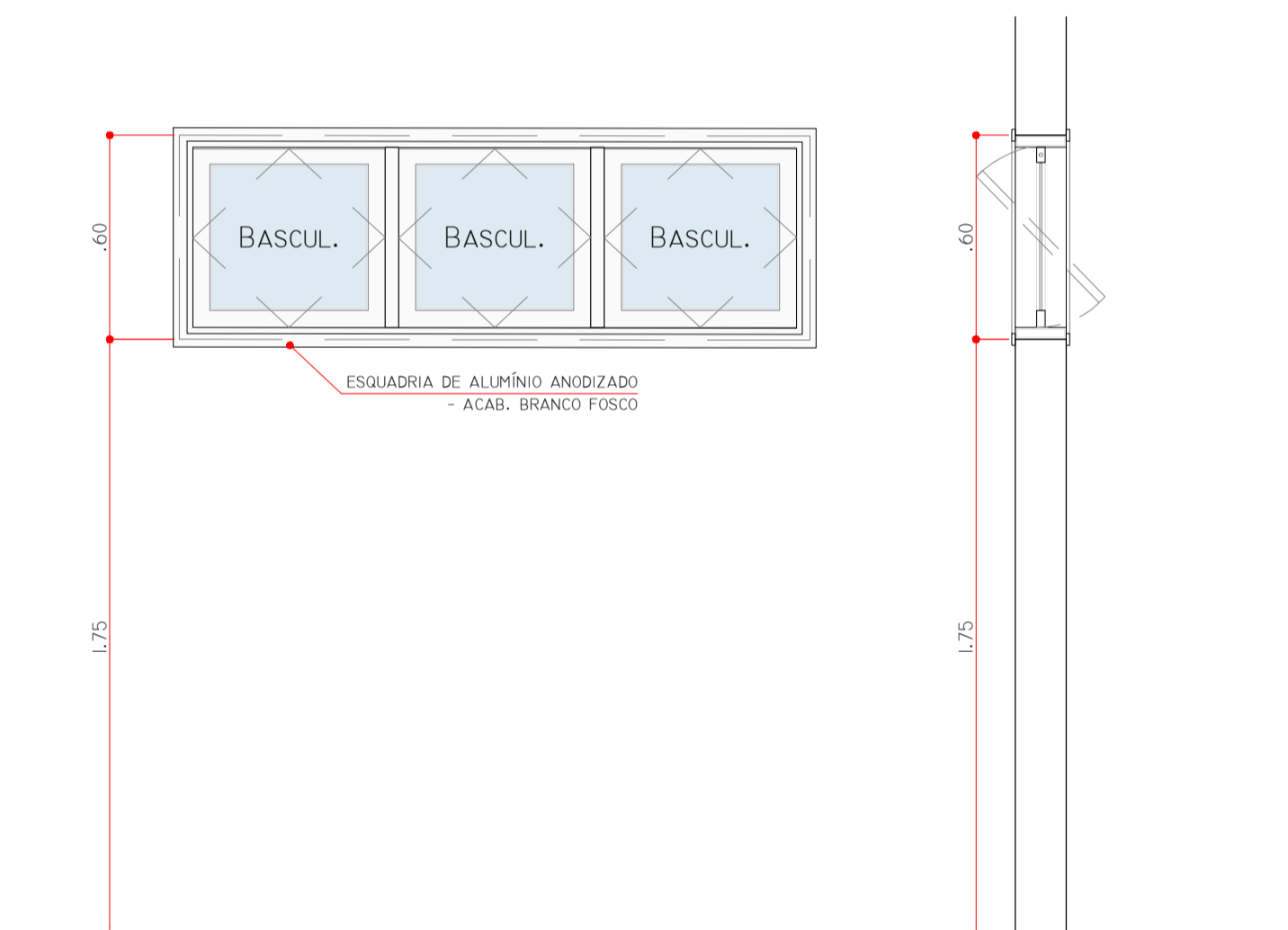


J10
VISTA INTERNA
ESC.: 1/20

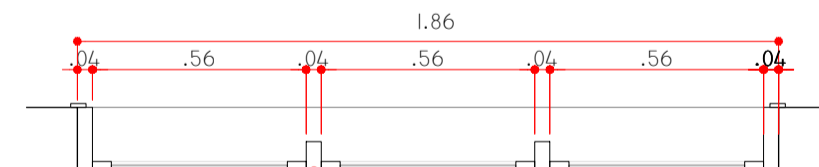


J10
PLANTA
ESC.: 1/20

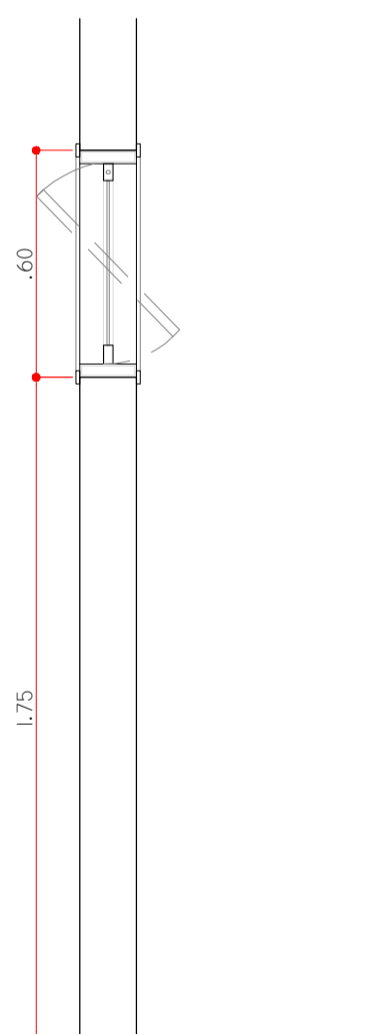
J10
CORTE TRANSVERSAL
ESC.: 1/20



J11
VISTA INTERNA
ESC.: 1/20



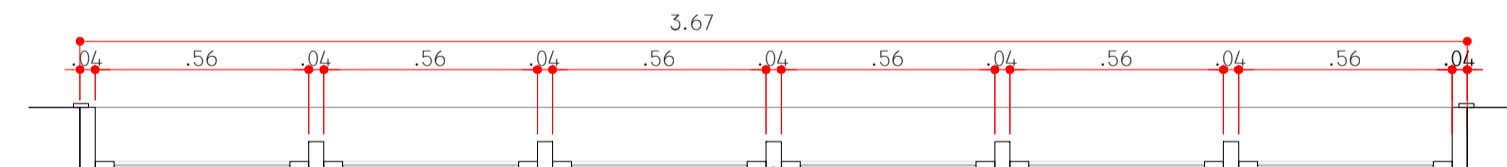
J11
PLANTA
ESC.: 1/20



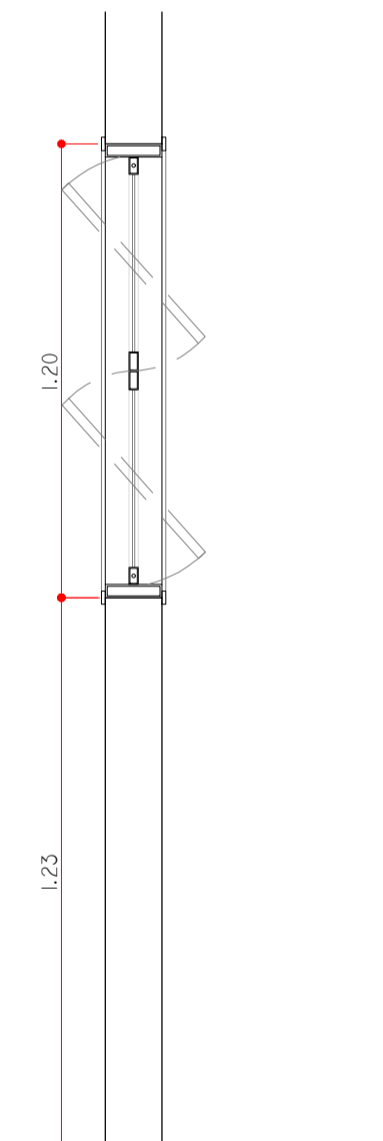
J11
CORTE TRANSVERSAL
ESC.: 1/20



J12
VISTA INTERNA
ESC.: 1/20



J12
PLANTA
ESC.: 1/20



J12
CORTE TRANSVERSAL
ESC.: 1/20

RELAÇÃO DE ESQUADRIAS NO PROJETO		
Tipo	Descrição	Quant.
P 01	PORTA SIMPLES DE ABRIR EM MADEIRA COM BATENTE E GUARNIÇÃO 0,90 x 2,10 M	09
P 02	PORTA SIMPLES DE ABRIR EM MADEIRA COM BATENTE E GUARNIÇÃO 0,80 x 2,10 M	08
P 03	PORTA SIMPLES DE ABRIR EM MADEIRA COM BATENTE, GUARNIÇÃO 0,70 x 2,10 M	02
P 04	PORTA SIMPLES DE ABRIR EM LAMINADO MELAMÍNICO 0,60 x 1,60 M	22
P 05	PORTÃO DE GRADE EM DUAS FOLHAS EM AÇO GALVANIZADO 1,20 x 2,10 M	02
P 06	PORTA DE EMERGÊNCIA DE 2 FOLHAS COM BARRA ANTIPANICO 1,80 x 2,10	04
P 07	PORTA DE ENROLAR EM AÇO COM PORTINHOLA 2,80 x 2,65	01
P 08	PORTÃO DE GRADE EM DUAS FOLHAS EM AÇO GALVANIZADO 3,10 x 2,65 M	01
P 09	PORTA DUPLA DE CORRER COM BANDEIRA EM ALUMÍNIO ANODIZADO BRANCO E VIDRO - 4,85 x 2,80 M	08
P 10	PORTAS EM CHAPA DUPLA DE AÇO GALVANIZADO À FOGO #18, REFORÇADA INTERNAMENTE - 8,04 x 4,40 M	01
J 01	ESQUADRIA DE ALUMÍNIO ANODIZADO COM ABERTURA TIPO BASCULANTE 1,25 x 0,60 M - ACAB. BRANCO	08
J 02	ESQUADRIA DE ALUMÍNIO ANODIZADO COM ABERTURA TIPO BASCULANTE 1,86 x 0,60 M - ACAB. BRANCO	03
J 03	ESQUADRIA DE ALUMÍNIO ANODIZADO COM ABERTURA TIPO BASCULANTE 3,07 x 0,60 M - ACAB. BRANCO	02
J 04	ESQUADRIA DE ALUMÍNIO ANODIZADO COM ABERTURA TIPO BASCULANTE 3,67 x 0,60 M - ACAB. BRANCO	02
J 05	ESQUADRIA DE ALUMÍNIO ANODIZADO COM ABERTURA TIPO BASCULANTE 4,28 x 0,60 M - ACAB. BRANCO	04
J 06	ESQUADRIA DE ALUMÍNIO ANODIZADO COM ABERTURA TIPO BASCULANTE 4,88 x 0,60 M - ACAB. BRANCO	02
J 07	ESQUADRIA DE ALUMÍNIO ANODIZADO COM ABERTURA TIPO BASCULANTE 3,67 x 1,20 M - ACAB. BRANCO	08
J 08	ESQUADRIA DE ALUMÍNIO ANODIZADO COM VENEZIANAS PARA VENTILAÇÃO PERMANENTE 4,85 x 2,80 M - ACAB. BRANCO	06
J 09	ESQUADRIA DE ALUMÍNIO ANODIZADO COM VENEZIANAS PARA VENTILAÇÃO PERMANENTE 6,00 x 2,80 M - ACAB. BRANCO	08
J 10	ESQUADRIA DE ALUMÍNIO ANODIZADO C/ VENEZIANAS P/ VENT. PERM. E FOLHA DUPLA DE CORRER 4,85 x 2,80 M - ACAB. BRANCO	10
J 11	ESQUADRIA DE ALUMÍNIO ANODIZADO COM ABERTURA TIPO BASCULANTE 1,86 x 0,60 M - ACAB. BRANCO	02
J 12	ESQUADRIA DE ALUMÍNIO ANODIZADO COM ABERTURA TIPO BASCULANTE 3,67 x 1,20 M - ACAB. BRANCO	05

Nº	DATA	REVISÃO	RESPONSÁVEL
01	SET/2017		CAROLINE VAZ

PROJETADO POR:

DES:	CAROLINE VAZ	SET/2017
PROJ.:	CAROLINE VAZ	SET/2017
RESP. TÉCN.:	CAROLINE VAZ RODRIGUES	
ASS.:	CAU: A72611-7	ABRIL/2017

PREFEITURA MUNICIPAL DE ILHA COMPRIDA
ESTÂNCIA BALNEÁRIA
AVENIDA BEIRA MAR 11000 - CEP 11925-000

OBRA: PROJETO CENTRO CULTURAL, ESPORTIVO E DE LAZER
ENDEREÇO: AVENIDA SÃO PAULO - BALNEÁRIO ADRIANA

Nº DES. ARO 014.014	FL. 14/14
REV. 05	ESCALA: 1/20