

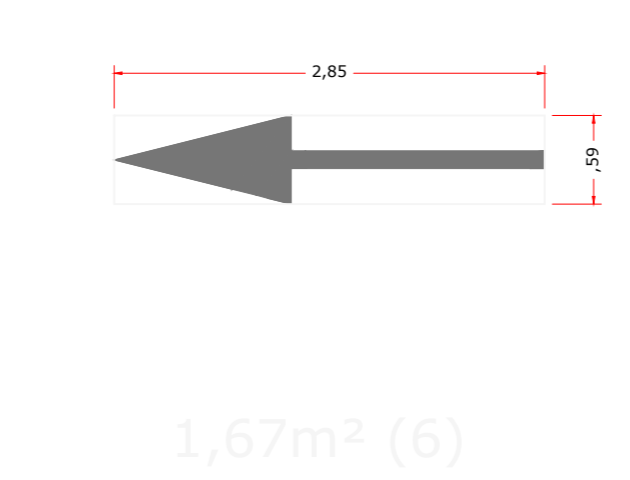
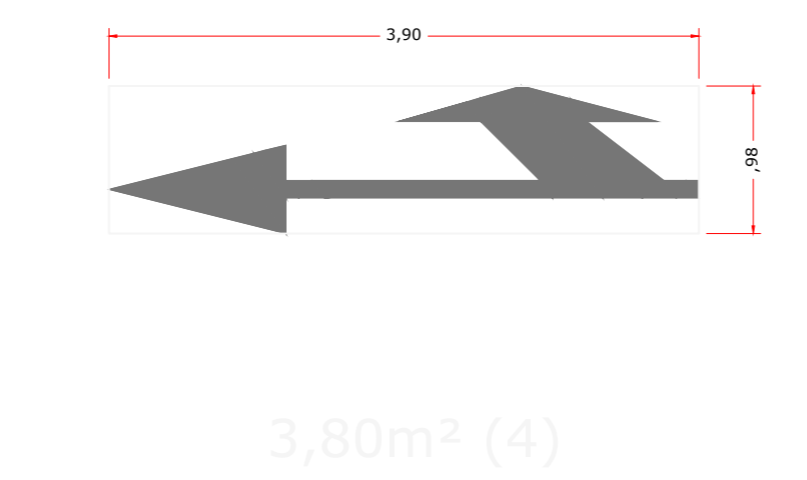
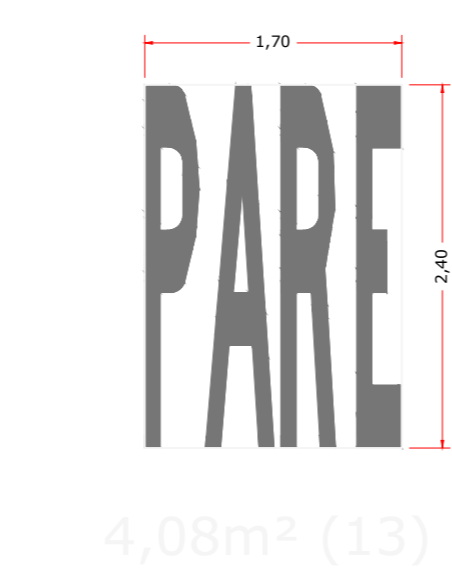
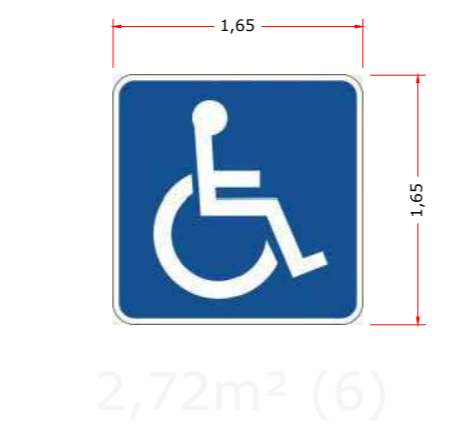
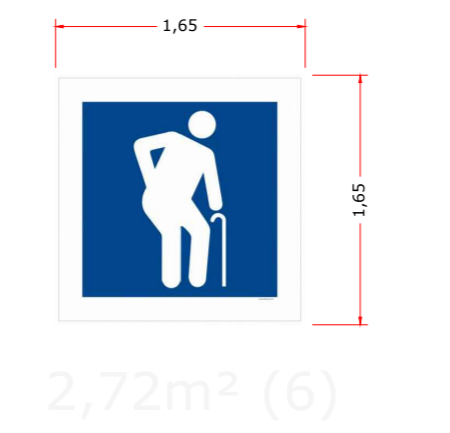
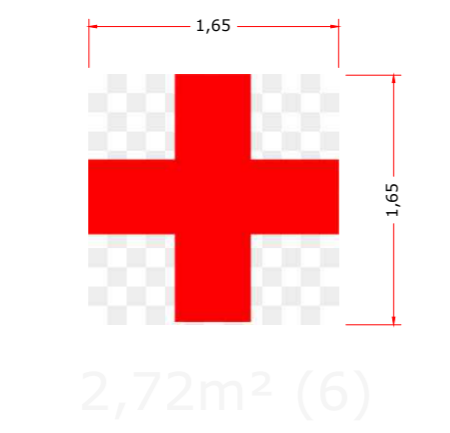
PROJETADO POR:		PREFEITURA MUNICIPAL DE ILHA COMPRIDA ESTÂNCIA BALNEÁRIA AVENIDA BEIRA MAR 11000 - CEP 11925-000		Nº DES: ARQ. 001.001 FL: 10/10 REV: 01 ESCALA: INDICADA
DES: CAROLINE VAZ	NOV/2021	OBRA: REURBANIZAÇÃO DO BOQUEIRÃO NORTE		
PROJ: CAROLINE VAZ	NOV/2021	ENDEREÇO: AVENIDA BEIRA MAR, BALNEÁRIO BRITÂNIA		
RESP. TECN: CAROLINE VAZ RODRIGUES	CAZ: A72611-7	ASSUNTO: PLANTA E DETALHES DE SINALIZAÇÃO HORIZONTAL		
ASS: [Signature]	NOV/2021			

PLANTA - BOULEVARD COPACABANA
ESC: 1/250

PLANTA - BOULEVARD COPACABANA
ESC: 1/250

PLANTA - BOULEVARD COPACABANA
ESC: 1/500

PLANTA - SINALIZAÇÃO HORIZONTAL
ESC: 1/250



A

B

C

C

E

2

1