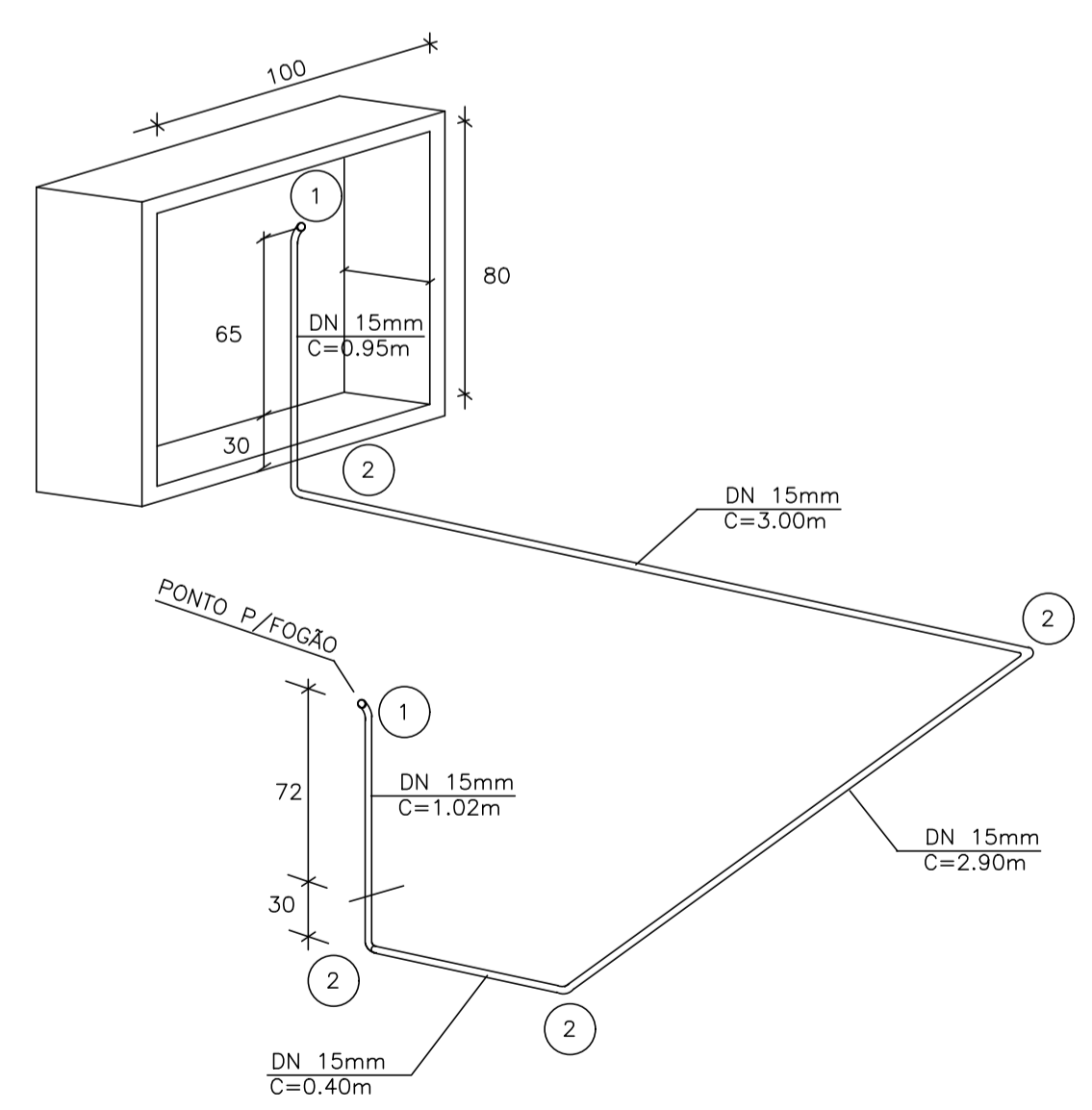
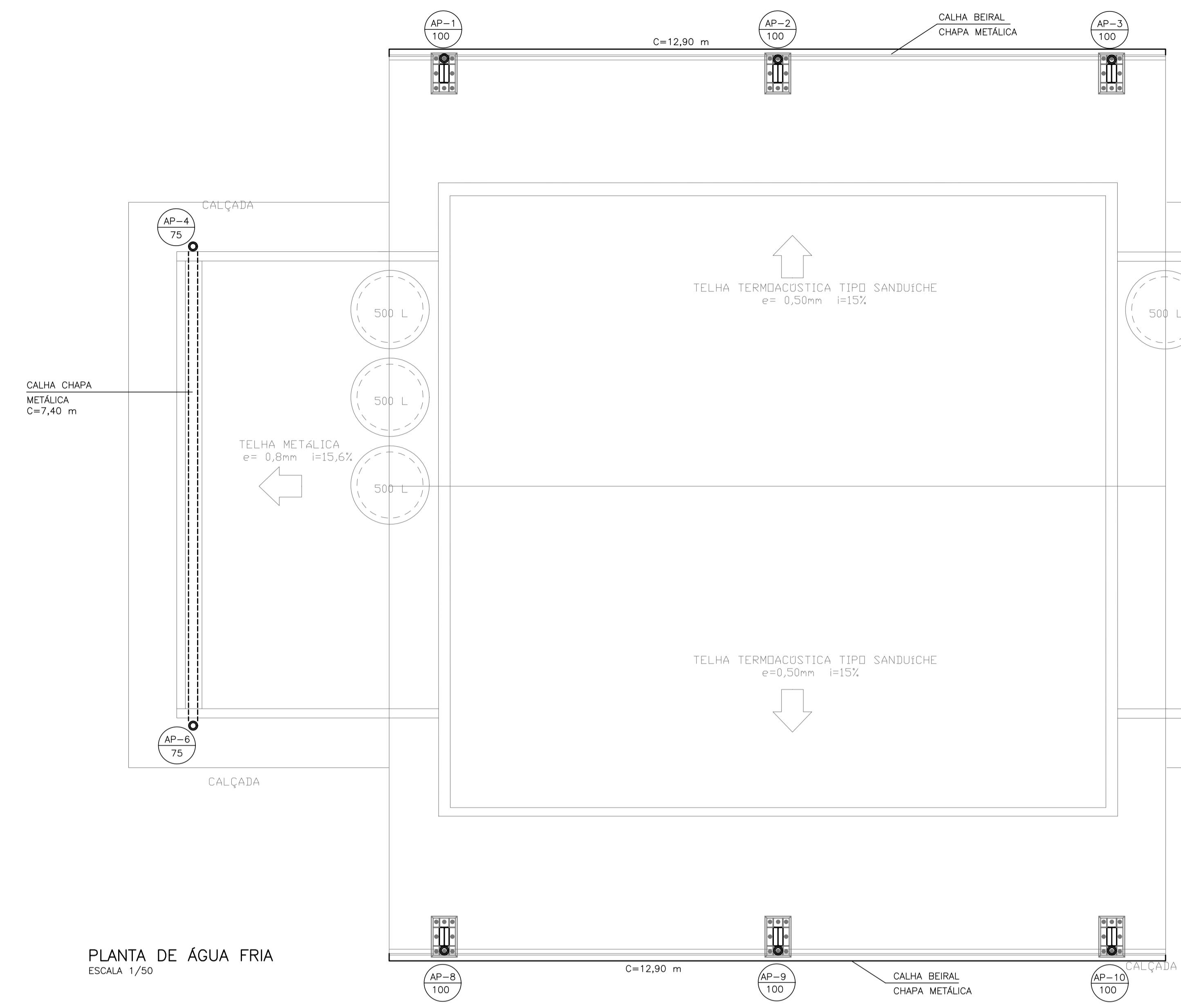


NOTAS:

- OS CONDUTORES DE ÁGUA PLUVIAL DESAGUAM LIVRES NA CALÇADA.
- MEDIDAS EM CENTIMETROS, SALVO ONDE INDICADO.
- OS MATERIAIS DEVERÃO SEGUIR AS PRESCRIÇÕES DAS ESPECIFICAÇÕES TÉCNICAS DA ABNT.
- A TUBULAÇÃO DE GÁS DEVERÁ SER EM COBRE SEM COSTURA, CLASSE A OU I (ESPESSURA MÍNIMA DA PAREDE 0,8mm).
- TODA A TUBULAÇÃO DE GÁS DEVERÁ SER ENVELOPADA COM CONCRETO MAGRO OU GROUT, NÃO DEVENDO SER DEIXADO ESPAÇOS VAZIOS EM TORNO DA TUBULAÇÃO.
- O ABRIGO DOS CILINDROS DE GLP PODERÁ POSSUIR PORTA QUE GARANTA TOTAL VENTILAÇÃO (EX.: VENEZIANA, TELA, ETC.).
- OS CILINDROS DEVERÃO DISTAR, NO MÍNIMO, 1,5m DE ABERTURAS COMO RALOS E CAIXAS DE INSPEÇÃO, PODENDO ESTA DISTÂNCIA SER REDUZIDA À METADE NO CASO DE SE INTERIOR ENTRE OS PONTOS CONSIDERADOS UMA PAREDE COM TEMPO DE RESISTÊNCIA AO FOGO SUPERIOR A 2 HORAS.
- PREVER BUZINOTES EXTRAVASORES DN 50 mm PARA AS CALHAS DE PLATIBANDA.

REVISÕES (DISCRIMINAÇÃO)	Nº	DATA	RUBRICA

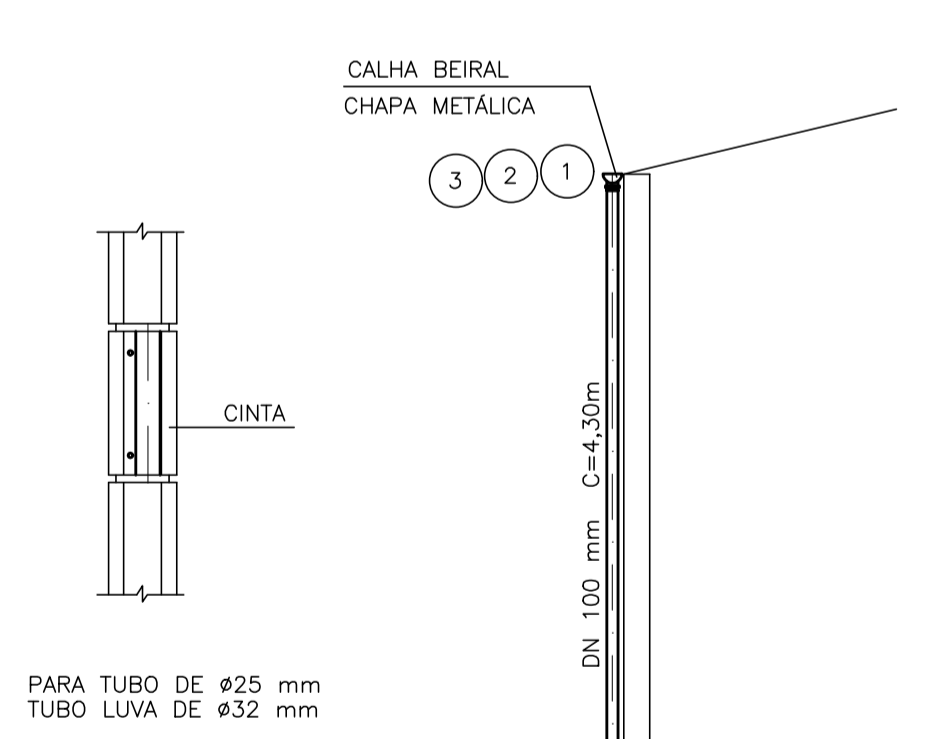
PLANTA DE ÁGUA FRIA
ESCALA 1/50



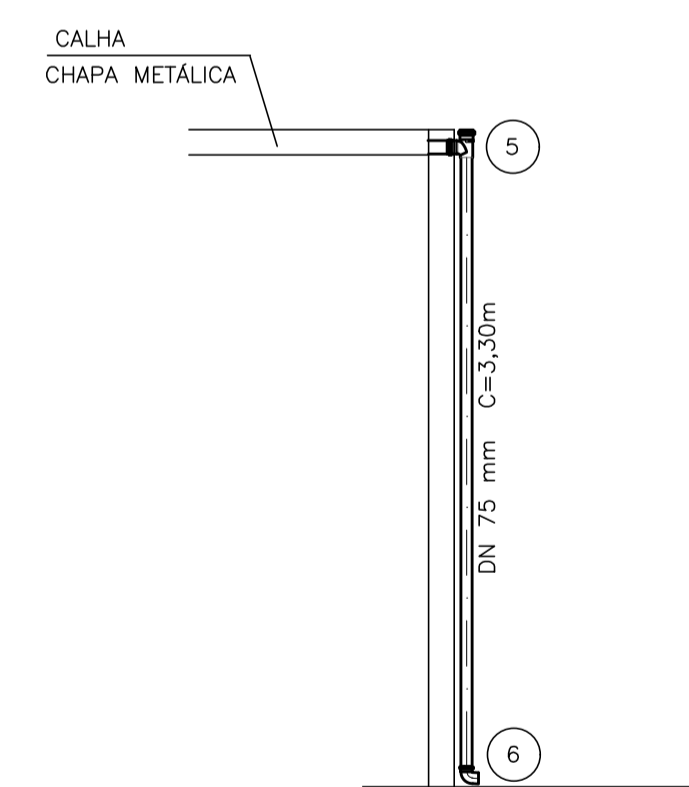
ISOMÉTRICO E ABRIGO PARA 02 CILINDROS DE GLP (P.13)
S/ESCALA

N	Q	DESCRIÇÃO - GÁS COMBUSTÍVEL
01	02	COTOVELO 90° RF EM BRONZE DN 15mm x 1/2"
02	04	COTOVELO 90° EM COBRE DN 15mm
8.30		TUBO EM COBRE CLASSE I DN 15mm EM METROS

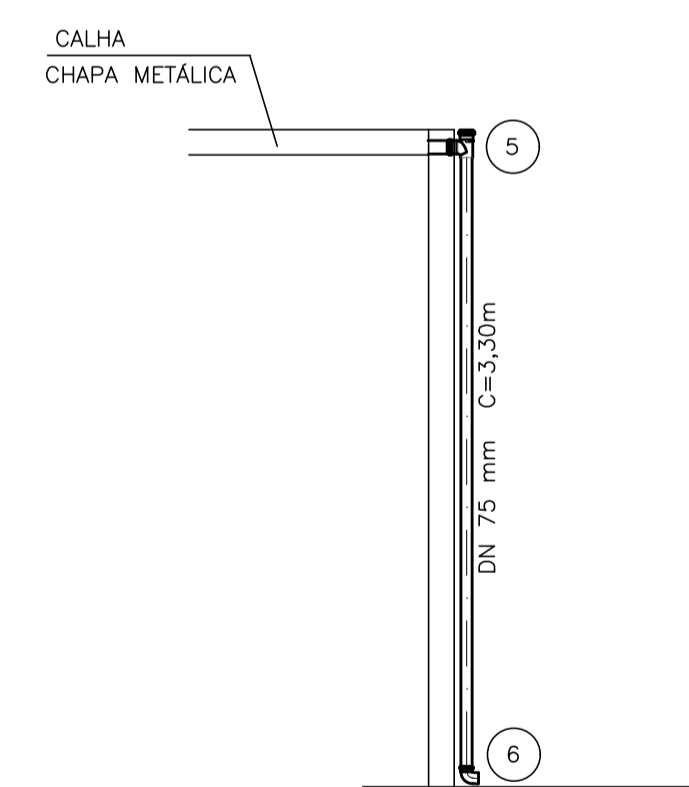
DETALHE DA PASSAGEM NAS CINTAS
ESCALA 1/10



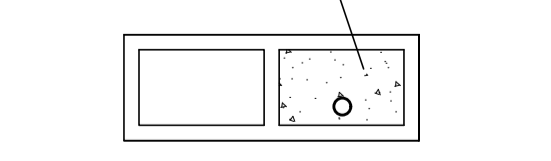
DETALHE AP 1/2/3/8/9/10
S/ESCALA



DETALHE AP 4/5/6/7
S/ESCALA

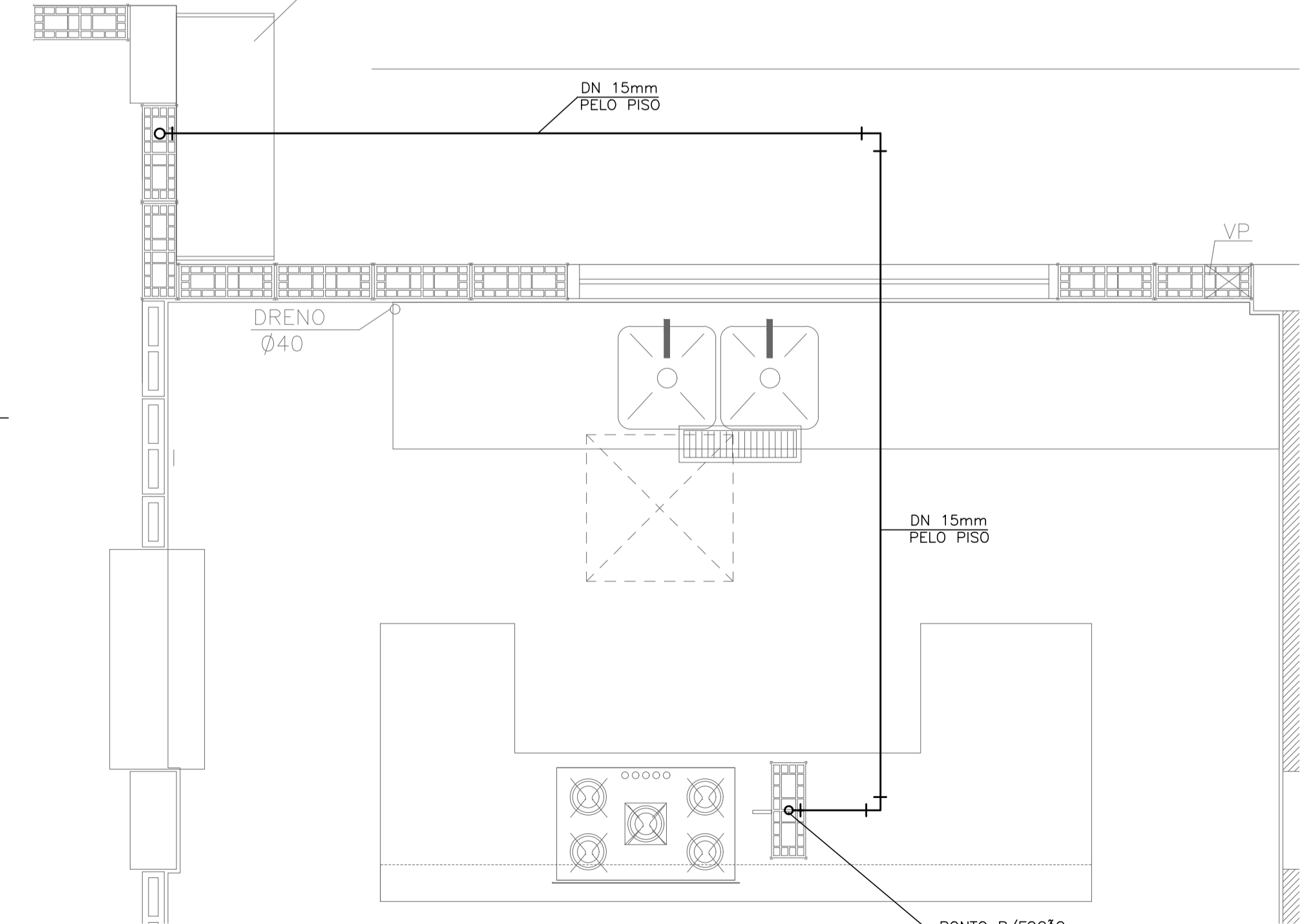


TUBOS DE COBRE 15mm PREENCHER COM ARGAMASSA



DETALHE DO RAMAL DE GÁS
ESCALA 1/10

ABRIGO DE GÁS



PLANTA DE GÁS COMBUSTÍVEL
ESCALA 1/20