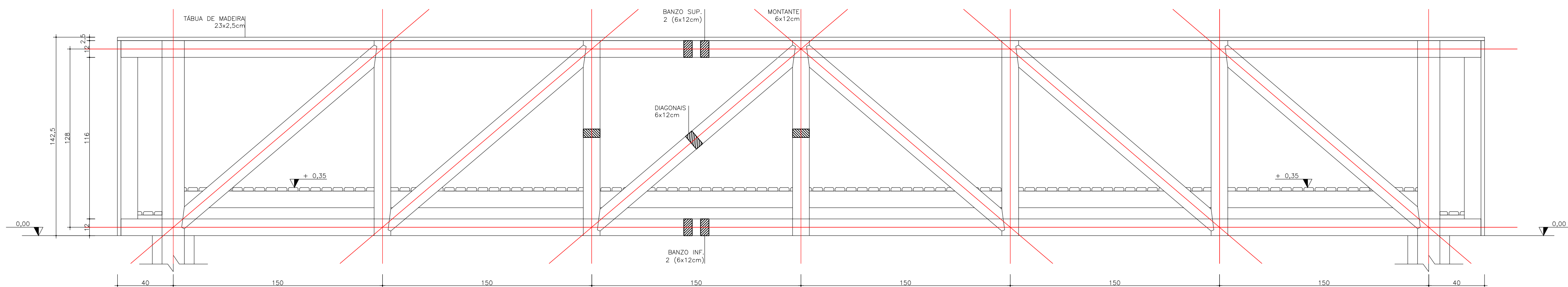
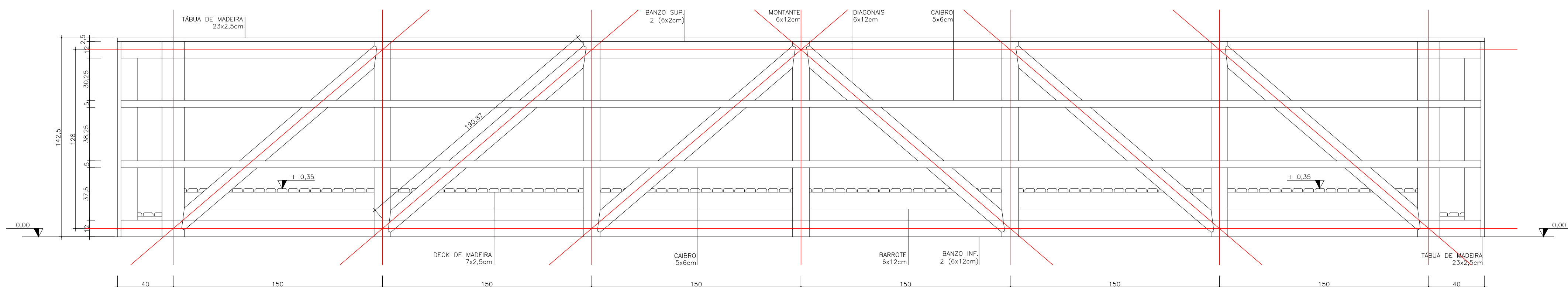


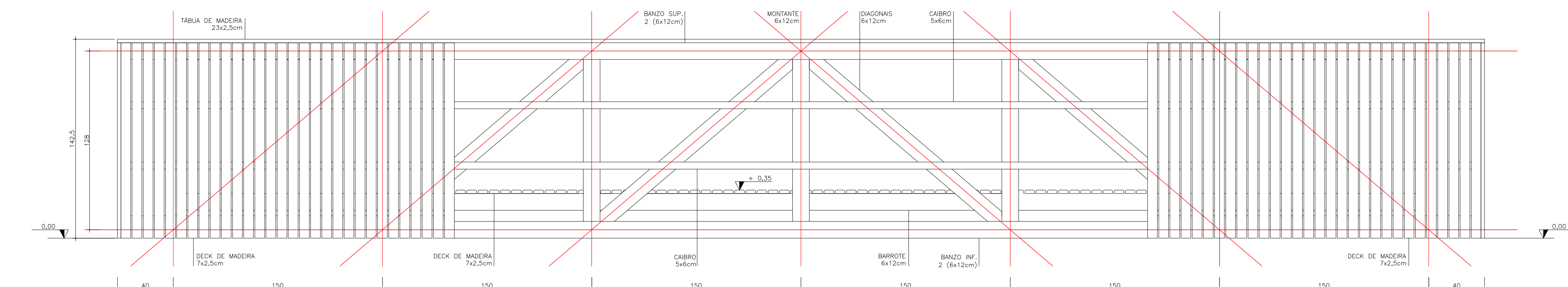
- NOTAS:
- AS PEÇAS DE ESTRUTURA (VIGAS, VIGOTAS, BARROTES) ASSIM COMO AS PEÇAS DE FECHAMENTO (RIPAS, DECK) SERÃO EXECUTADAS EM MADEIRA MAÇARANDUBA.
 - ACABAMENTO E PROTEÇÃO DAS PEÇAS DE MADEIRA:
 - ESTRUTURA: OSMOCOLOR (VERNIZ TIPO STAIN MARÍTIMO) TRIPLO FILTRO SOLAR.
 - DECK: SOLGARD (VERNIZ TIPO STAIN NATURAL) TRIPLO FILTRO SOLAR.
 - TONALIDADE DO VERNIZ SERÁ DEFINIDA APÓS TESTE VERIFICADO NO LOCAL.
 - TODAS AS PEÇAS DE FIXAÇÃO DO MADEIRAMENTO COMO OUTRAS PEÇAS COMPLEMENTARES DEVERÃO SER EM AÇO INOX.
 - A NECESSIDADE DE REFORÇO PARA VIGAMENTO OU BARROTAMENTO CONFORME ESPECIFICADO NOS DETALHES DEVERÁ SER CONFIRMADA NO LOCAL.
 - PARA A IMPERMEABILIZAÇÃO DOS EMBASAMENTOS QUE RECEBEM ALVENARIA SERÁ USADA ARGAMASSA COM ADITIVO CRISTALIZANTE E REFORÇO COM PINTURA BETUMINOSA (2 DEMÃOS).



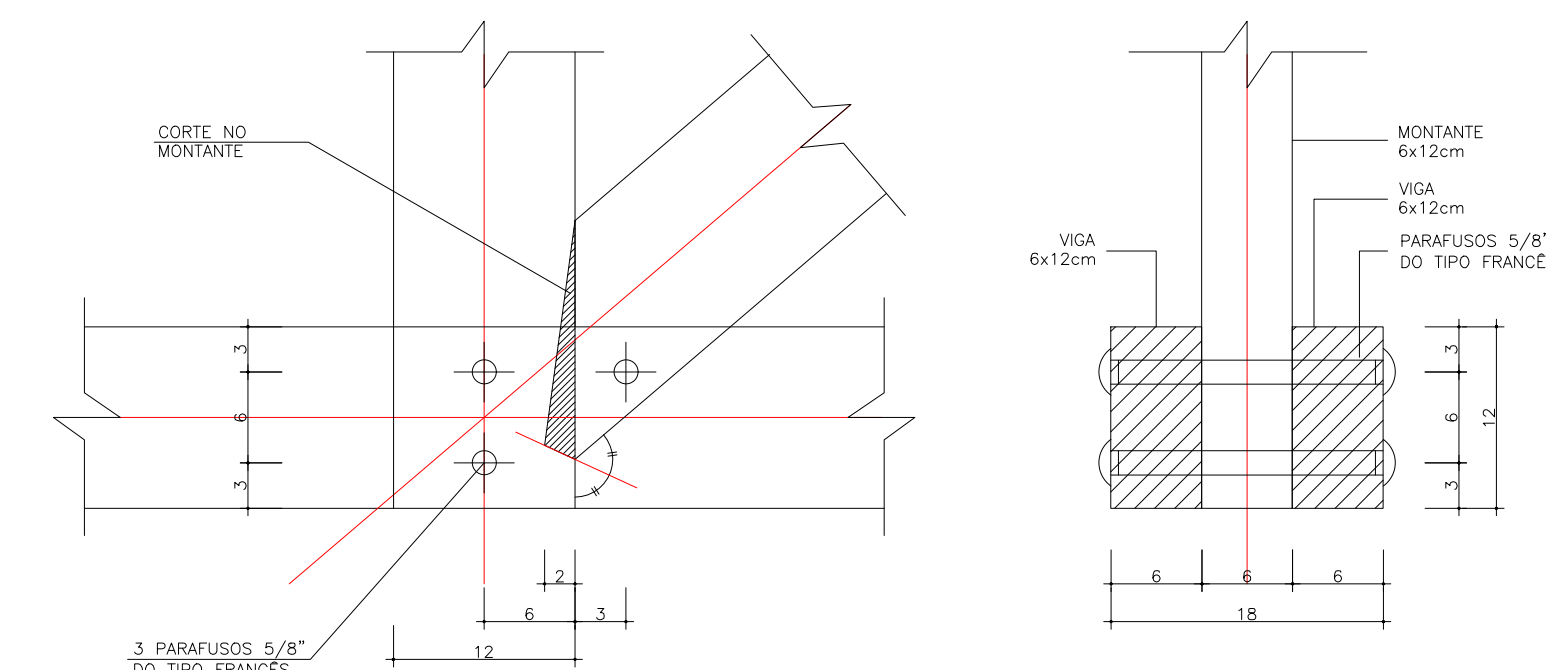
CORTE DD- TRELIÇA
PASSARELA TRAVESSIAS 1-2
ESCALA 1:20
MEDIDAS EM CENTIMETROS



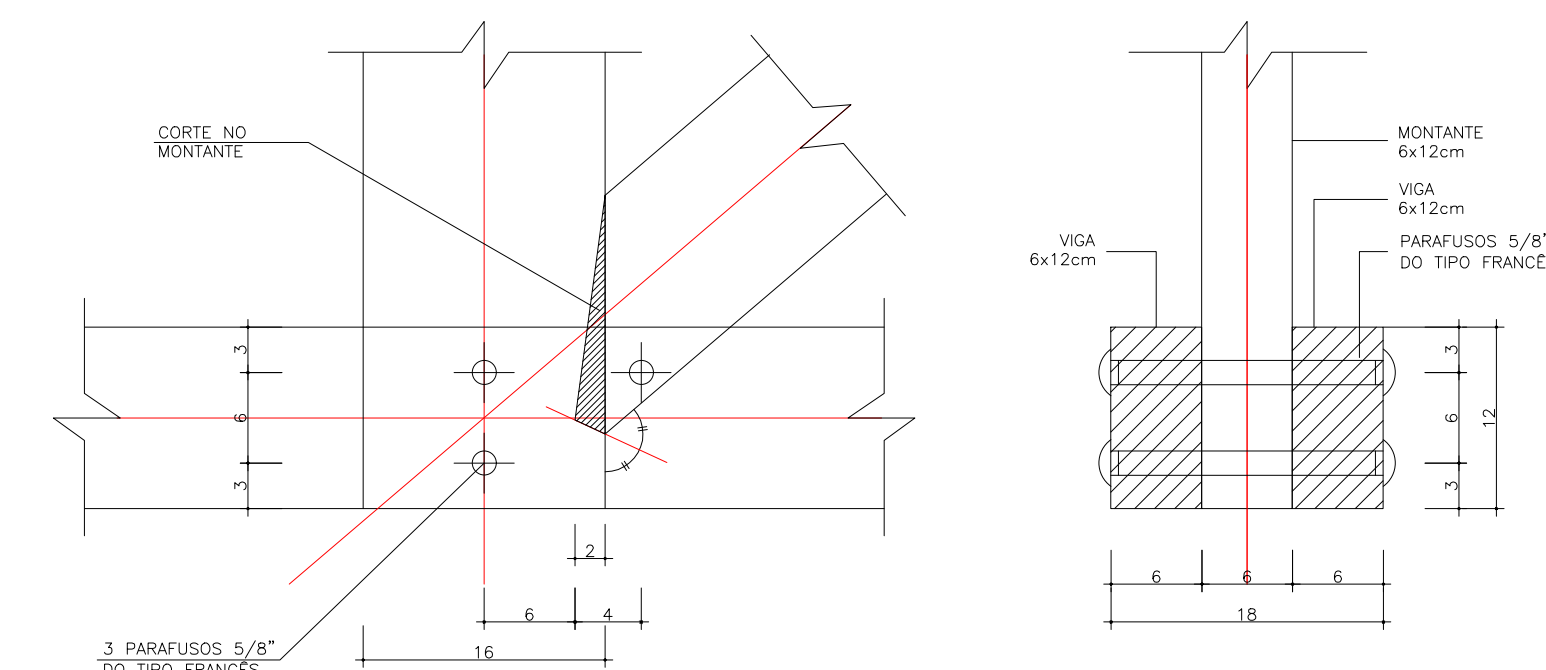
CORTE DD - TRELIÇA + CAIBROS
PASSARELA TRAVESSIAS 1-2
ESCALA 1:20
MEDIDAS EM CENTIMETROS



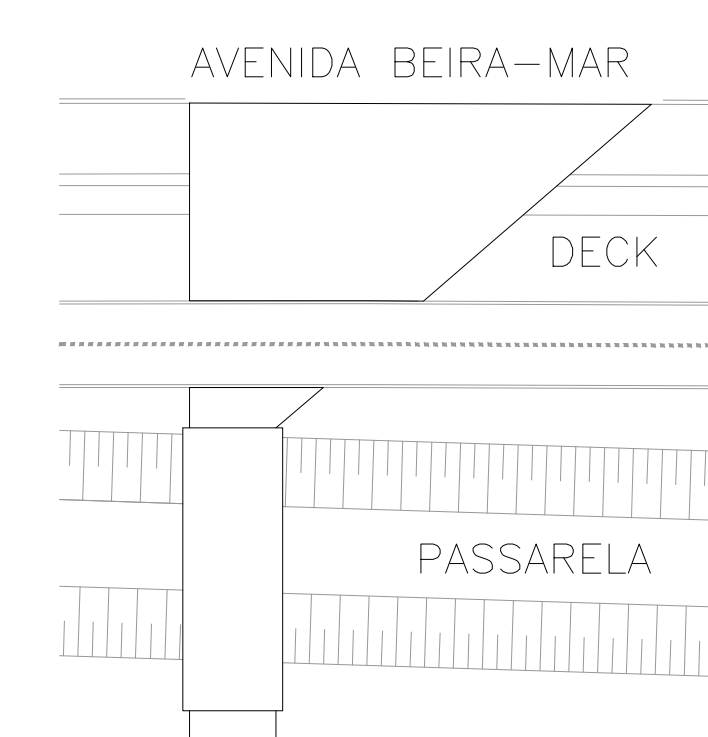
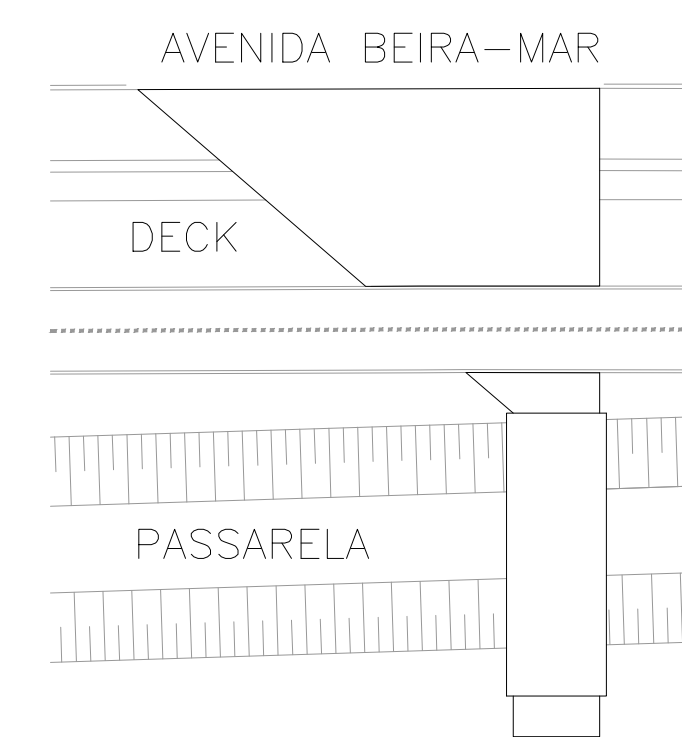
ELEVAÇÃO
PASSARELA TRAVESSIAS 1-2
ESCALA 1:20
MEDIDAS EM CENTIMETROS



DETALHE TÍPICO DAS LIGAÇÕES
ESCALA 1:5
MEDIDAS EM CENTIMETROS



DETALHE LIGAÇÃO COM A VIGA 6x16cm
ESCALA 1:5
MEDIDAS EM CENTIMETROS



N°	DATA	REVISÃO	RESPONSÁVEL

PROJETADO POR:

DES.: CAROLINE VAZ/ JEFFERSON MARCELO JULHO/2021
 PROJ.: CAROLINE VAZ/ JEFFERSON MARCELO JULHO/2021
 RESP. TECN.: CAROLINE VAZ RODRIGUES
 ASS.: CAU: A72611-7 JULHO/2021

PREFEITURA MUNICIPAL DE ILHA COMPRIDA
 ESTÂNCIA BALNEÁRIA
 AVENIDA BEIRA MAR 11000 - CEP 11925-000

OBRA: AMPLIAÇÃO DA REQUALIFICAÇÃO DA ORLA MARÍTIMA
 Balneário Adriana ao Porto Velho
 ASSUNTO: DETALHAMENTO TRAVESSIA 1 e 2

N° DES.: 001
 PL.: 08/08
 REV.: 00
 ESCALA: INDICADA