

CDHU

ENG. FERNANDO ARVALILLO LLATA SUPERINTENDENTE DE PROJETOS
 ARO. ANA MARIA A. COELHO GERENTE

APOIO CDHU

ARO. LUIZ GUSTAVO DELLA NOCE GESTOR
 ENG. JOÃO LUIZ FERREIRA NEVES RESPONSÁVEL TÉCNICO
 ELISA TIEKO ASANO DESENHISTA

LEGENDA/TABELAS


AP ÁGUA PLUVIAL

NOTAS:

- OS CONDUTORES DE ÁGUA PLUVIAL DESAGUAM LIVRES NA CALÇADA.
- MEDIDAS EM CENTÍMETROS, SALVO ONDE INDICADO.
- OS MATERIAIS DEVERÃO SEGUIR AS PRESCRIÇÕES DAS ESPECIFICAÇÕES TÉCNICAS DA ABNT.
- A TUBULAÇÃO DE GÁS DEVERÁ SER EM COBRE SEM COSTURA, CLASSE A OU L (ESPESURA MÍNIMA DA PAREDE 0,8mm).
- TODA A TUBULAÇÃO DE GÁS DEVERÁ SER ENVELOPADA COM CONCRETO MAGRO OU GROUT, NÃO DEVENDO SER DEIXADO ESPAÇOS VAZIOS EM TORNO DA TUBULAÇÃO.
- O ABRIGO DOS CILINDROS DE GLP PODERÁ POSSUIR PORTA QUE GARANTA TOTAL VENTILAÇÃO (EX.: VENEZIANA, TELA, ETC.).
- OS CILINDROS DEVEM DISTAR, NO MÍNIMO, 1,5m DE ABERTURAS COMO RALOS E CAIXAS DE INSPEÇÃO, PODENDO ESTA DISTÂNCIA SER REDUZIDA À METADE NO CASO DE SE INTERPOR ENTRE OS PONTOS CONSIDERADOS UMA PAREDE COM TEMPO DE RESISTÊNCIA AO FOGO SUPERIOR A 2 HORAS.
- PREVER BUZINOTES EXTRAVASORES DN 50 mm PARA AS CALHAS DE PLATIBANDA.

Revisões (discriminação)	Nº	Data	Rubrica

Companhia de Desenvolvimento Habitacional e Urbano



Rua Boa Vista, 170 CEP 0014-000, São Paulo, Tel:3248-2000, CCGDF 47.865.597/0001-99

PROJETO

CASA DA JUVENTUDE

CODIGO

TITULO	ÁREA	FOLHA
HIDRÁULICA		HID 03/3

ASSUNTO

INSTALAÇÃO HIDRÁULICA
 ÁGUA PLUVIAL
 GÁS COMBUSTÍVEL

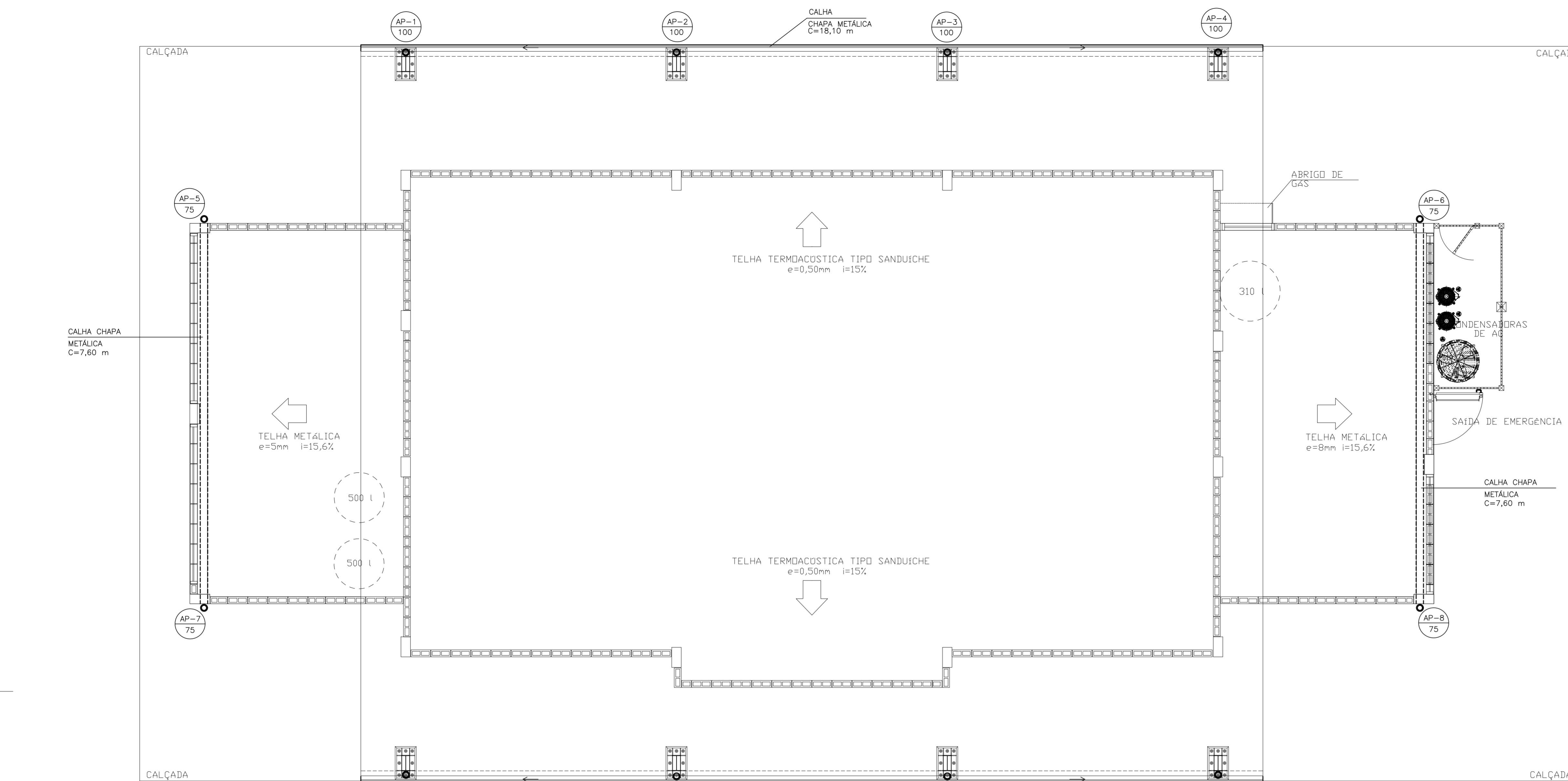
ESCALA GRÁFICA	ESCALA NOMINAL	DATA
0 5 10 15(m)	INDICADA	ABR/21

ASSINATURAS

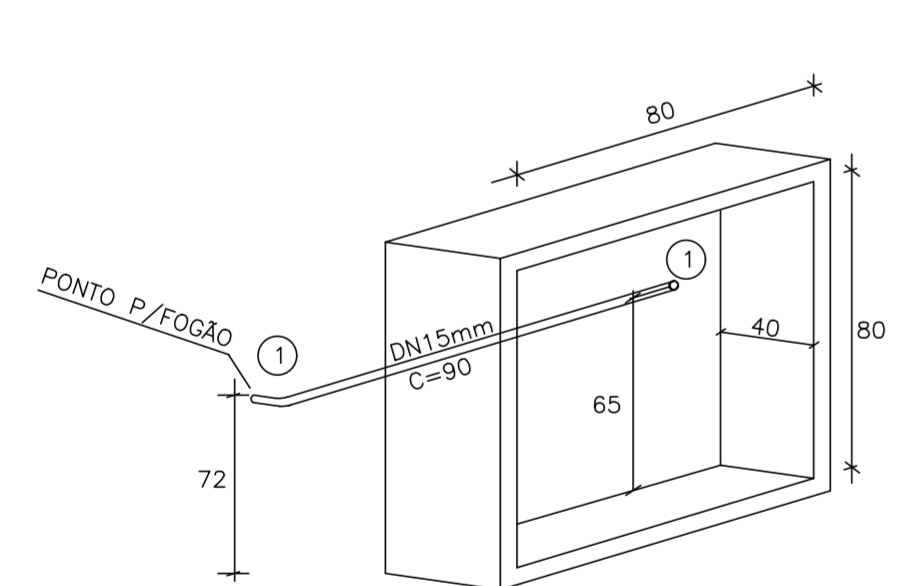
proprietário	cop
aprovação do projeto - respons. vel. técnico	c.r.e.a. 20314/D
	pref.
	o.r.t.
obra - responsável técnico	c.r.e.a.
	pref.
	o.r.t.

ESPAÇO PARA APROVAÇÃO

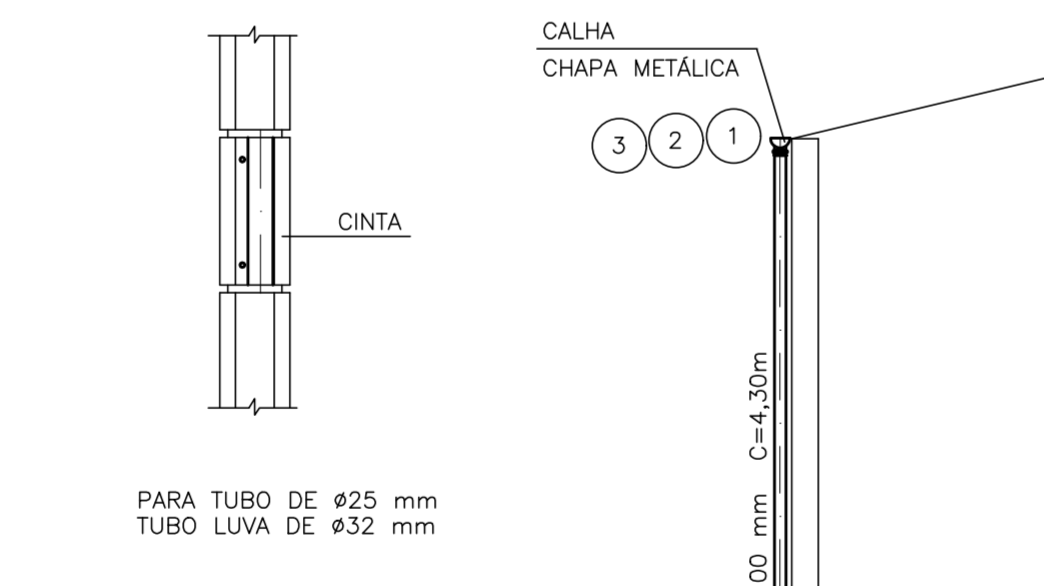
Programa	Região	Município	Terreno	Fase	versão	Etapa do Projeto
						P I E



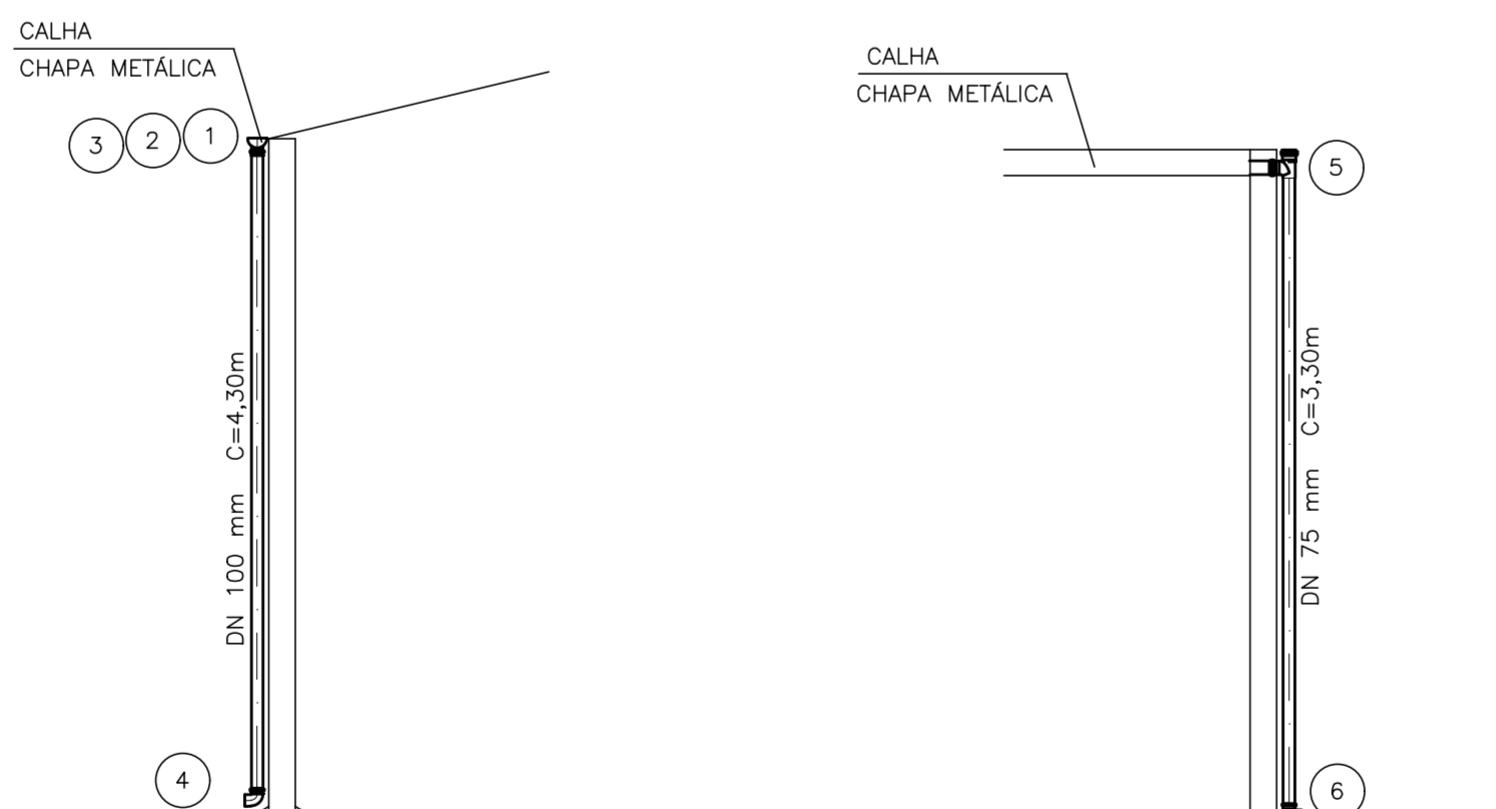
PLANTA DE ÁGUA PLUVIAL
 ESCALA 1/50



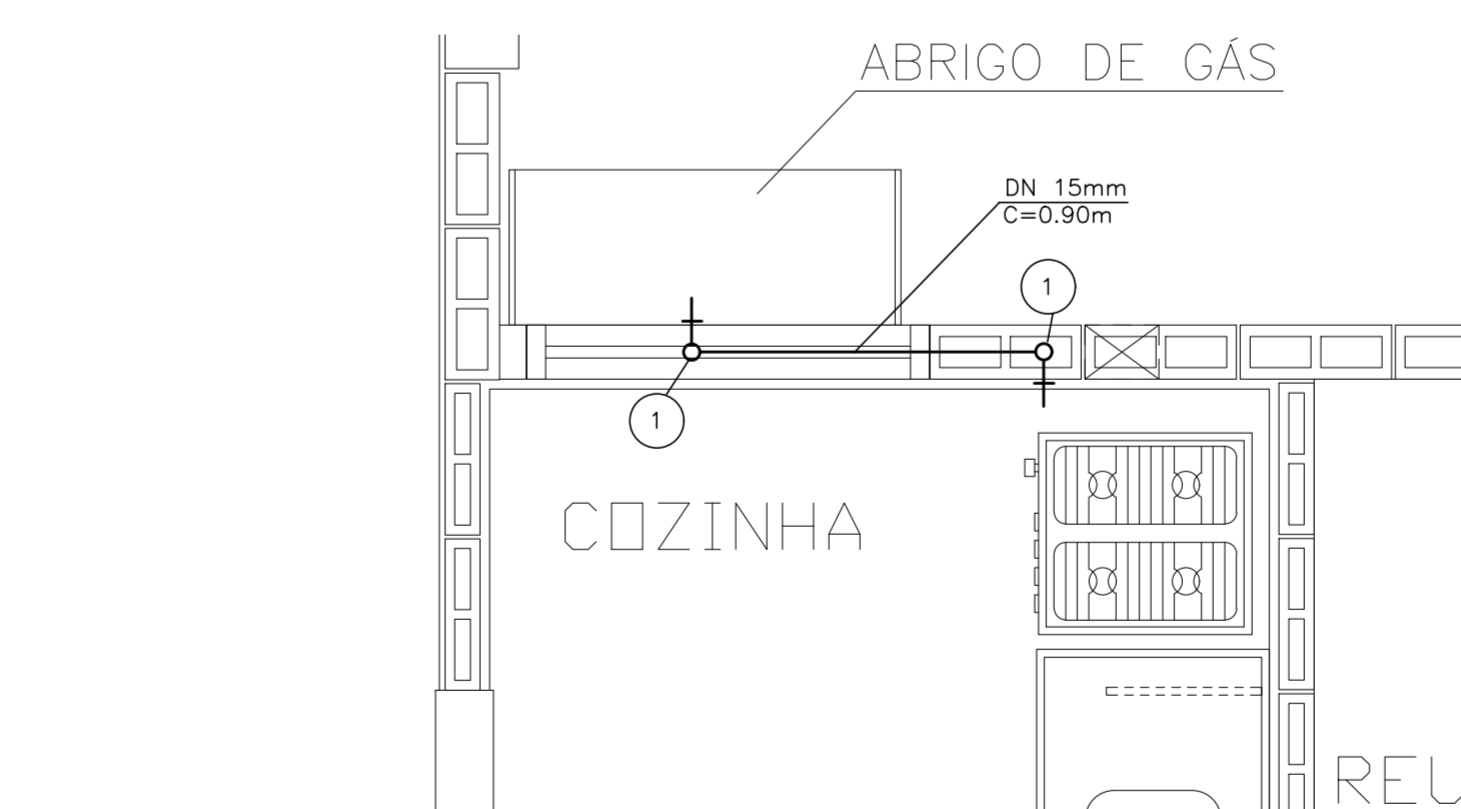
ISOMÉTRICO E ABRIGO PARA
 02 CILINDROS DE GLP (P.13)
 S/ESCALA



DETALHE DA PASSAGEM
 NAS CINTAS
 ESCALA 1/10

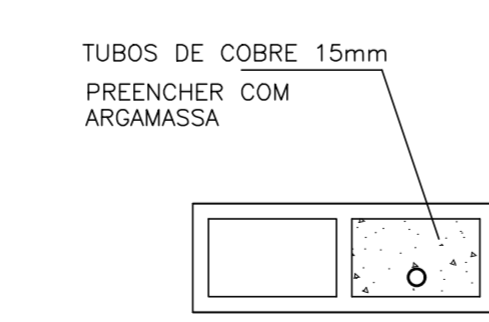


DETALHE AP
 1/2/3/4/9/10/11/12
 S/ESCALA



DETALHE AP
 5/6/7/8
 S/ESCALA

N	Q	DESCRIÇÃO - GÁS COMBUSTÍVEL
01	02	COTOVELO 90º RF EM BRONZE DN 15mm x #1/2"
0.90		TUBO EM COBRE CLASSE I DN 15mm EM METROS



DETALHE DO RAMAL DE GÁS
 ESCALA 1/10

N	Q	DESCRIÇÃO - ÁGUA PLUVIAL
01	02	CABECEIRA ESQUERDA P/CALHA BEIRAL METÁLICA 21 x 15 CM
02	02	CABECEIRA DIREITA P/CALHA BEIRAL METÁLICA 21 x 15 CM
03	08	EMENDA COM BOCAL P/CALHA BEIRAL METÁLICA 21 x 15 CM E CONDUTOR REDONDO # 100 MM
04	08	CURVA 90º P/CONDUTOR REDONDO # 100 MM
05	04	TE PVC SR DN 75 MM
06	04	JOELHO 90º PVC SR DN 75
15.2		CALHA CHAPA METÁLICA 20 x 10 CM EM METROS
36.2		CALHA BEIRAL CHAPA METÁLICA 21 x 15 CM EM METROS
13.2		TUBO PVC DN 75 SR C/ABRAÇADERAS EM METROS
34.4		CONDUTOR REDONDO EM CHAPA METÁLICA # 100 CM EM METROS

PLANTA DE GÁS COMBUSTÍVEL
 ESCALA 1/20

