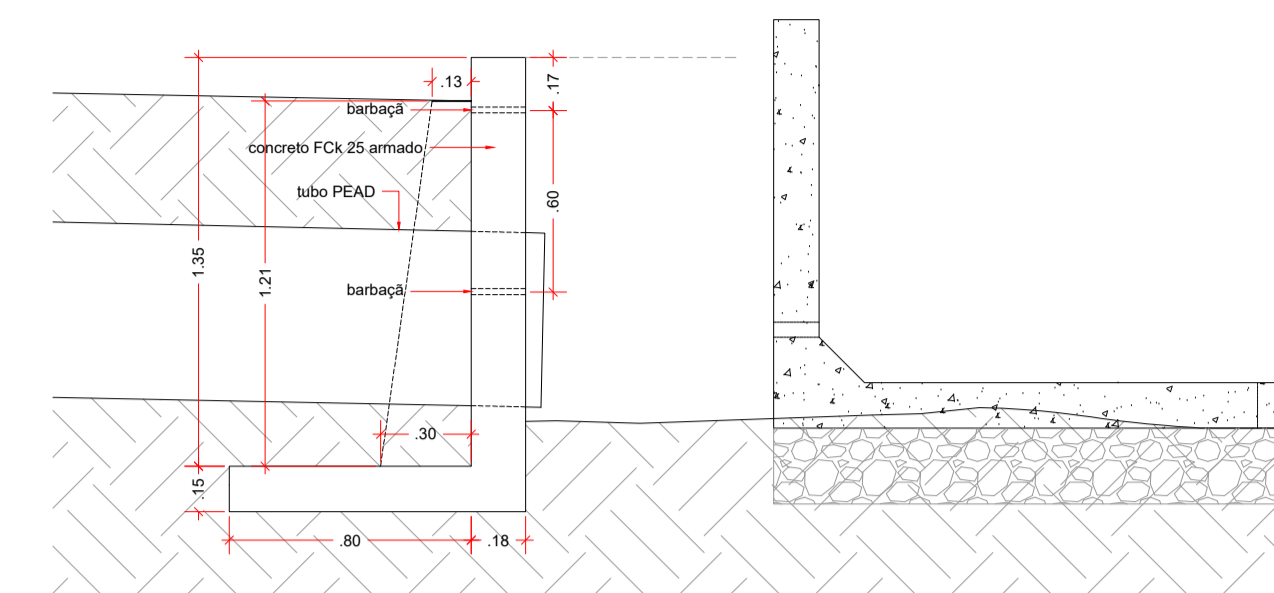
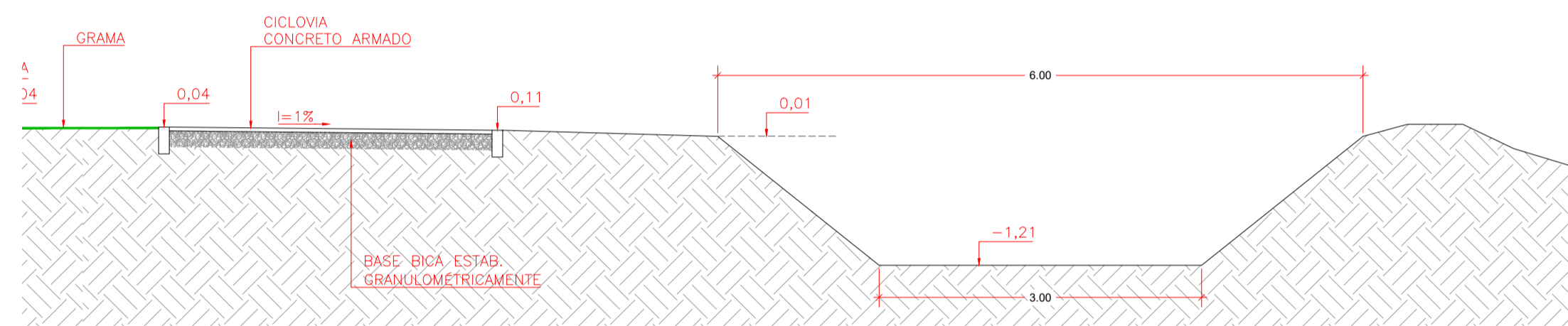


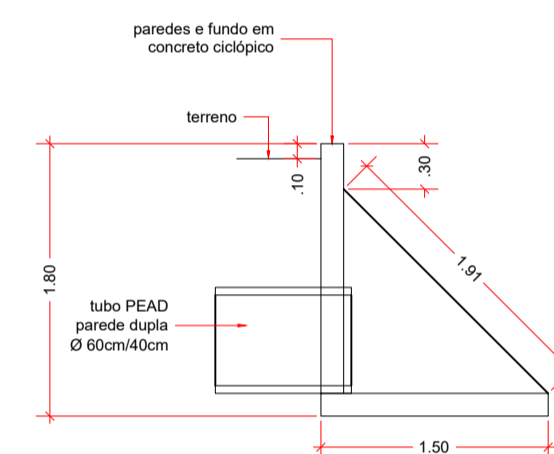
SEÇÃO TRANSVERSAL TRECHO COM CONTENÇÃO E ADUELA TIPO CANAL ABERTO  
ESCALA 1:50



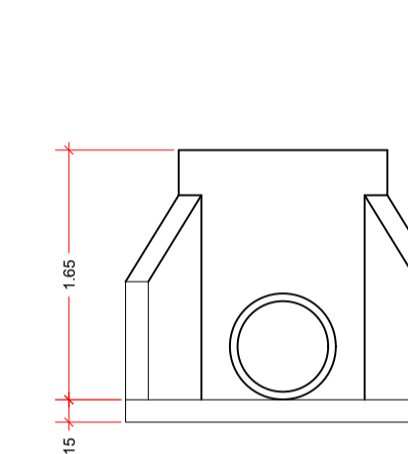
DETALHE DA CONTENÇÃO  
ESCALA 1:50



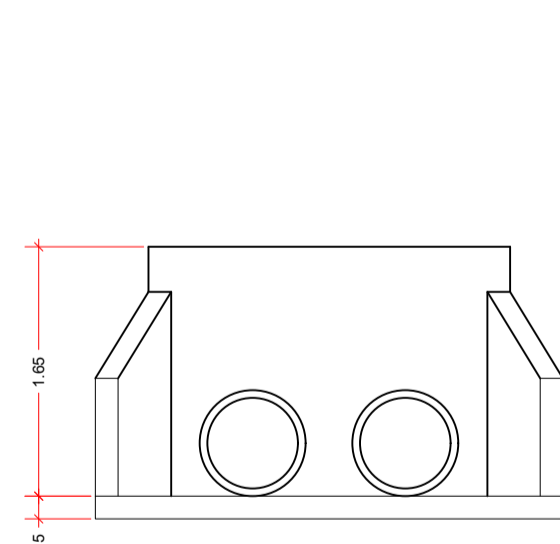
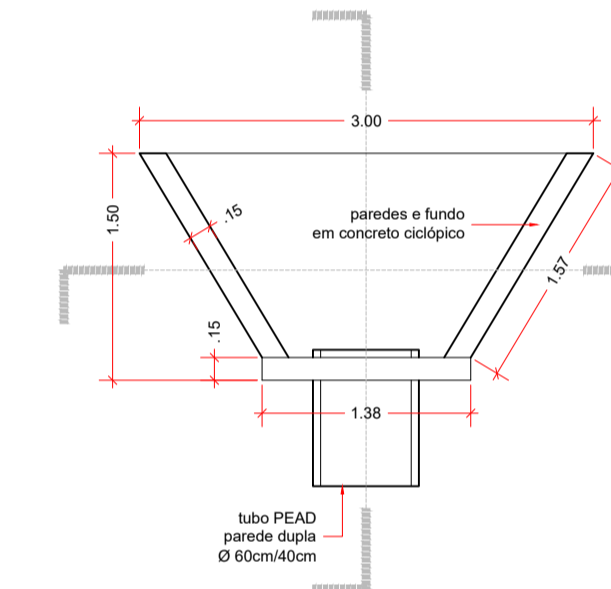
SEÇÃO TRANSVERSAL TRECHO CANAL TRAPEZOIDAL  
ESCALA 1:50



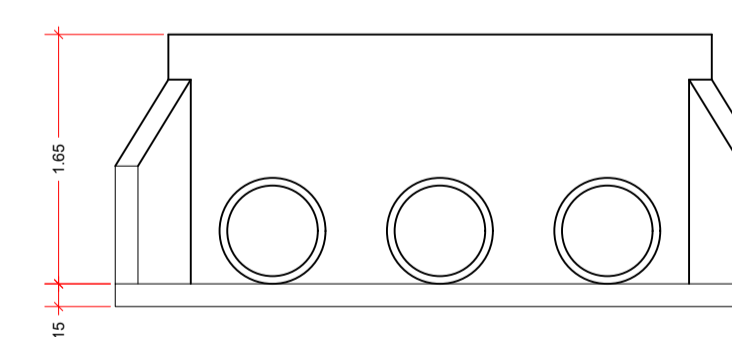
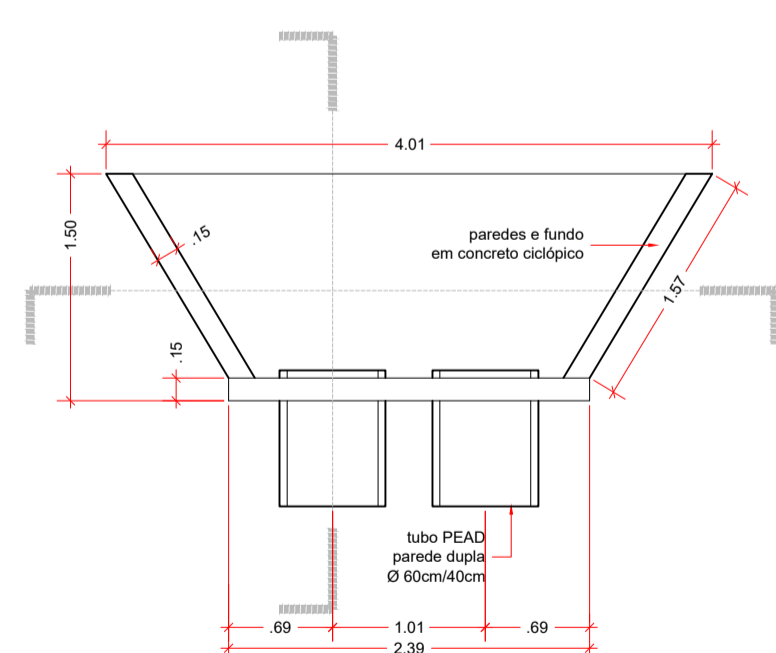
SEÇÃO TRANSVERSAL TIPO  
ESCALA 1:50



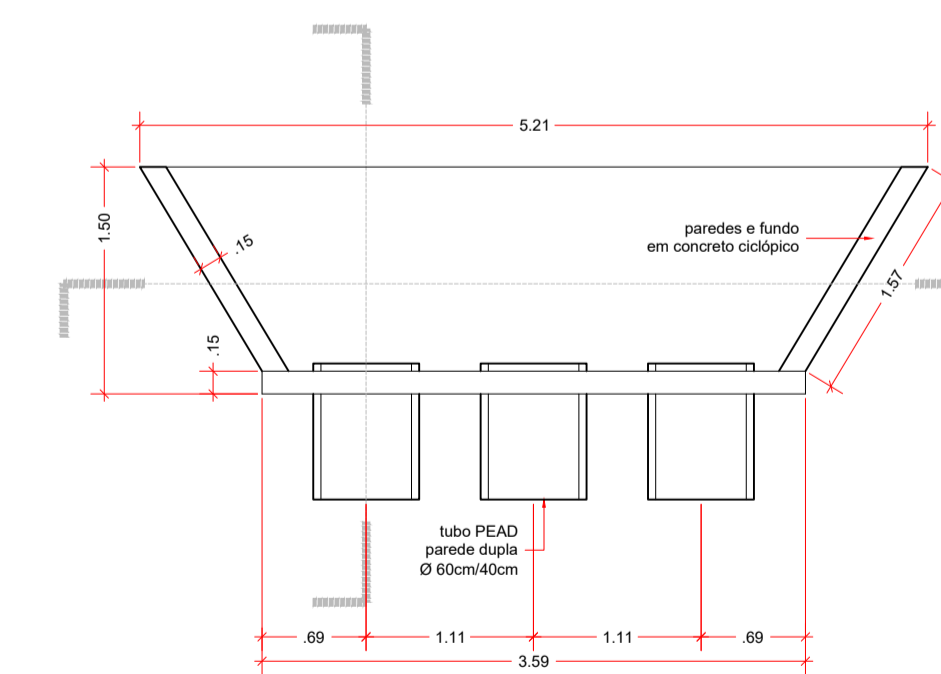
DETALHE DA EMOCADURA SIMPLES  
ESCALA 1:50



DETALHE DA EMOCADURA DUPLA  
ESCALA 1:50



DETALHE DA EMOCADURA TRIPLA  
ESCALA 1:50



Nº	DATA	REVISÃO	RESPONSÁVEL
01	MAR/2020	ADEQUAÇÕES DE ESTRUTURA	CAROLINE VAZ JEFFERSON SANCHEZ

PROJETADO POR:

DES.: CAROLINE VAZ / JEFFERSON M SANCHEZ MAIO/2021  
 PROJ.: CAROLINE VAZ / JEFFERSON M SANCHEZ MAIO/2021  
 RESP. TECN.: CAROLINE VAZ RODRIGUES  
 ASS.: *[Signature]*

CAU: A72611-7 MAIO/2021

OPERAÇÃO: PREFEITURA MUNICIPAL DE ILHA COMPRIDA  
 ESTÂNCIA BALNEÁRIA  
 AVENIDA BEIRA MAR 11000 - CEP 11925-000

OBRA: AMPLIAÇÃO DA REQUALIFICAÇÃO DA ORLA MARÍTIMA  
 Balneário Adriano ao Porto Velho

ASSUNTO: DETALHAMENTO DRENAGEM  
 PERFIS TRANSVERSAIS E DETALHES DAS EMOCADURAS

Nº DES. 001  
 FL. 02/11  
 REV. 01  
 ESCALA: INDICADA