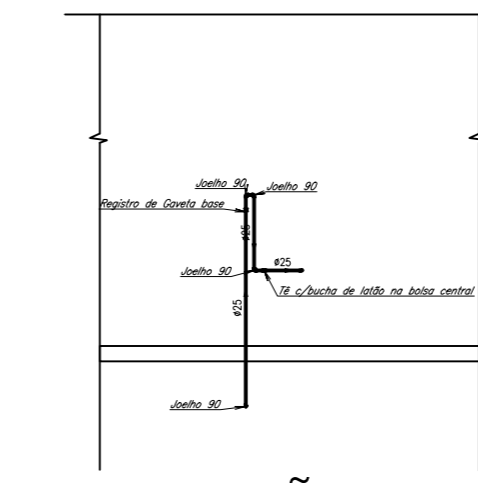
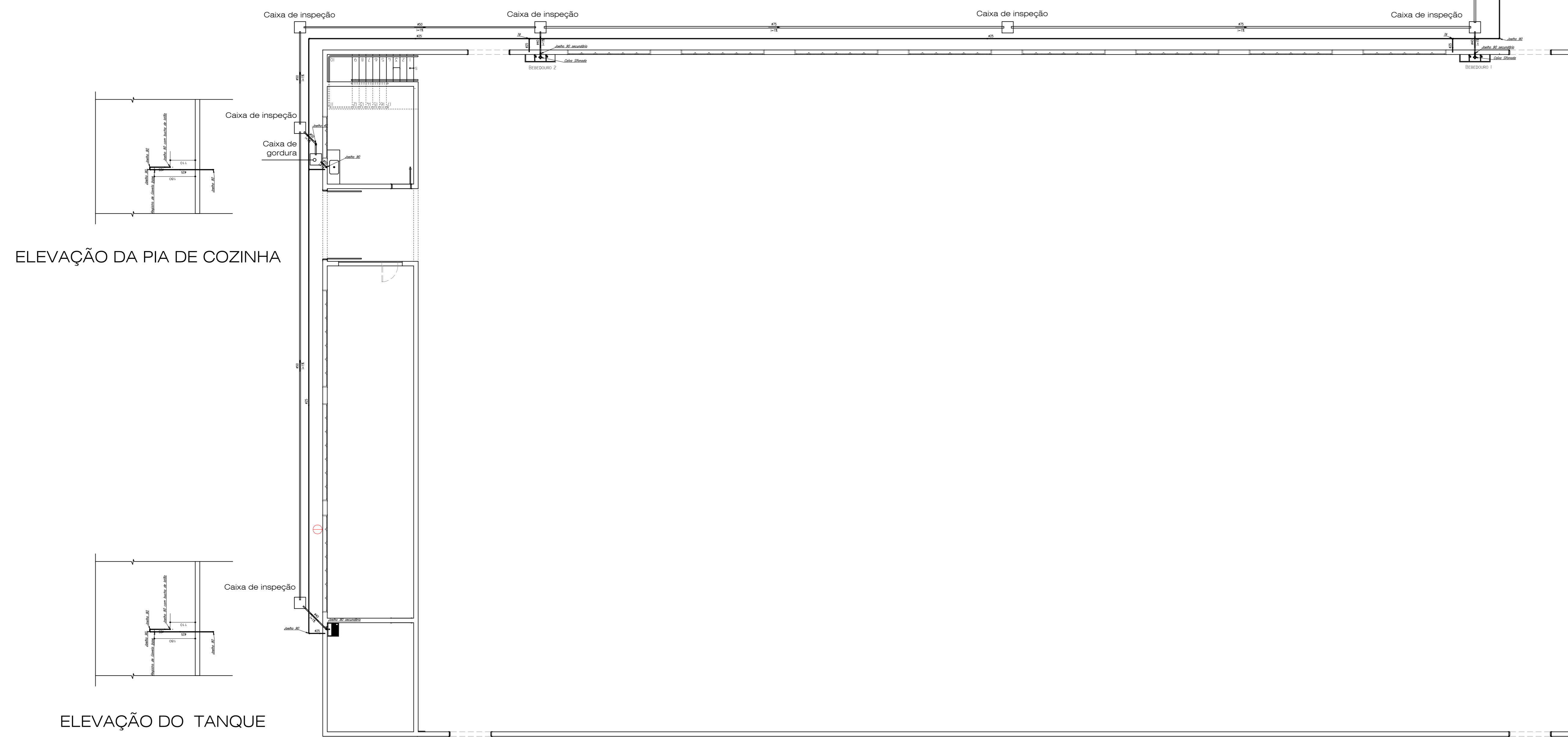


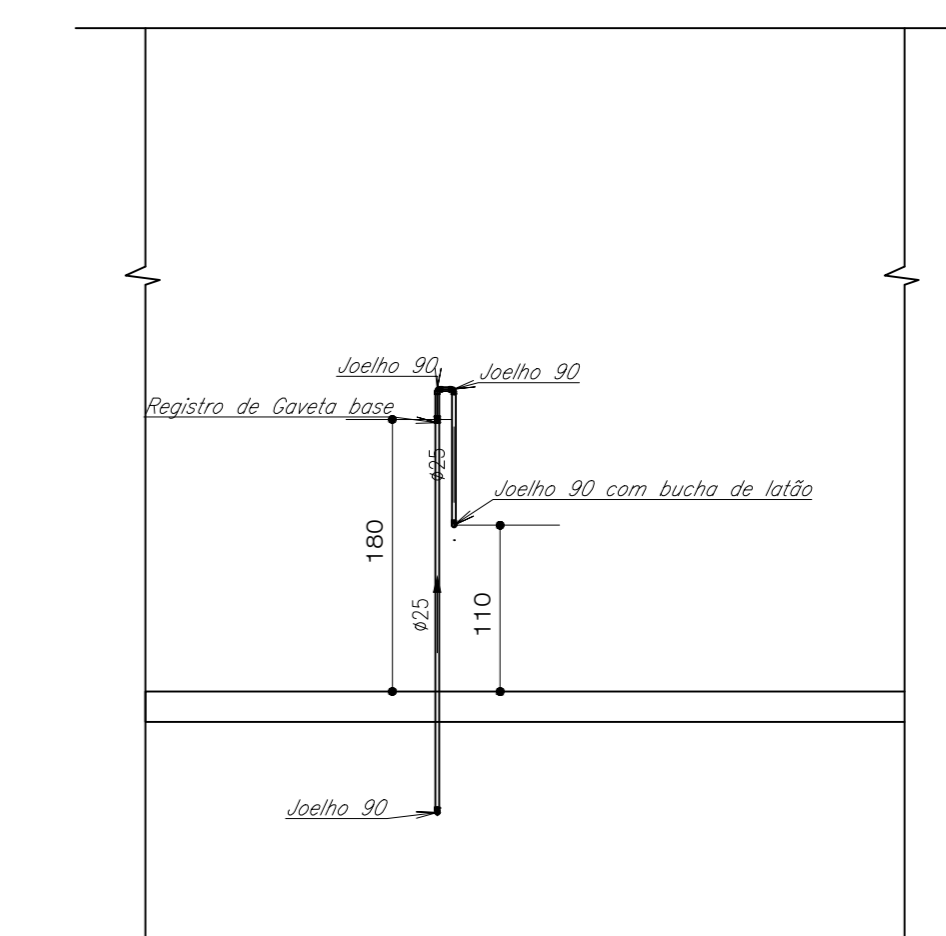
ELEVAÇÃO DO BEBEDOURO 2



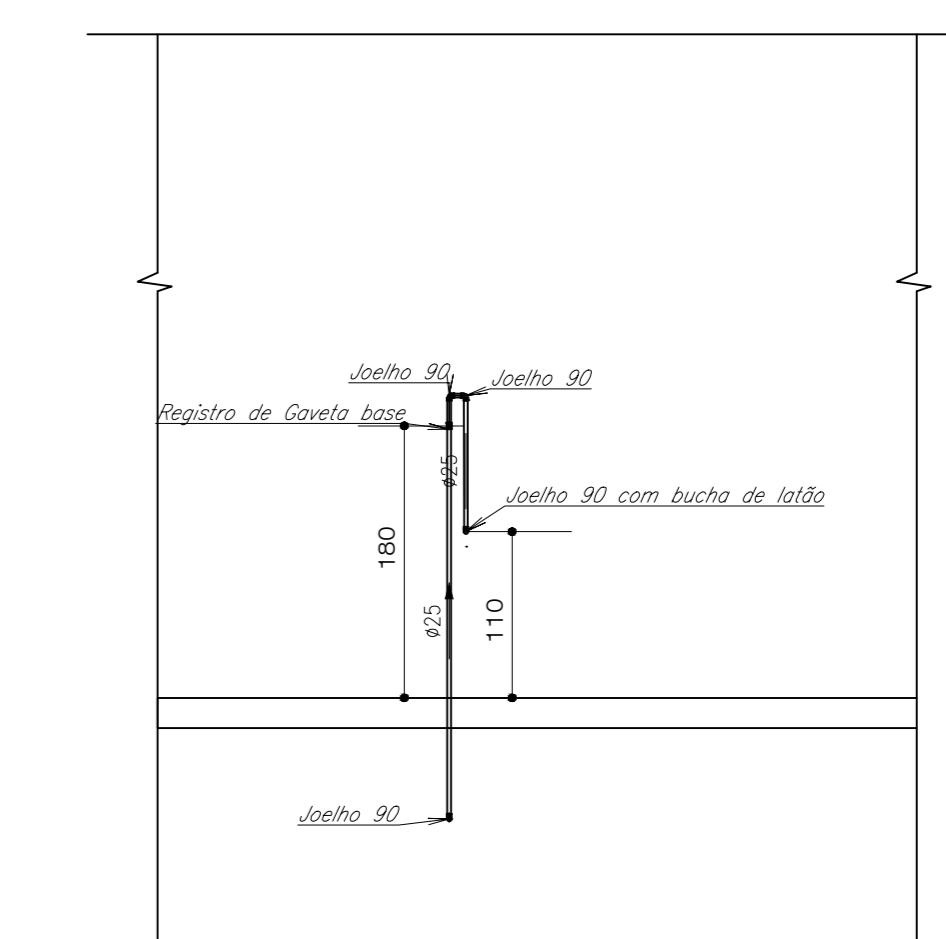
ELEVAÇÃO DO BEBEDOURO 1



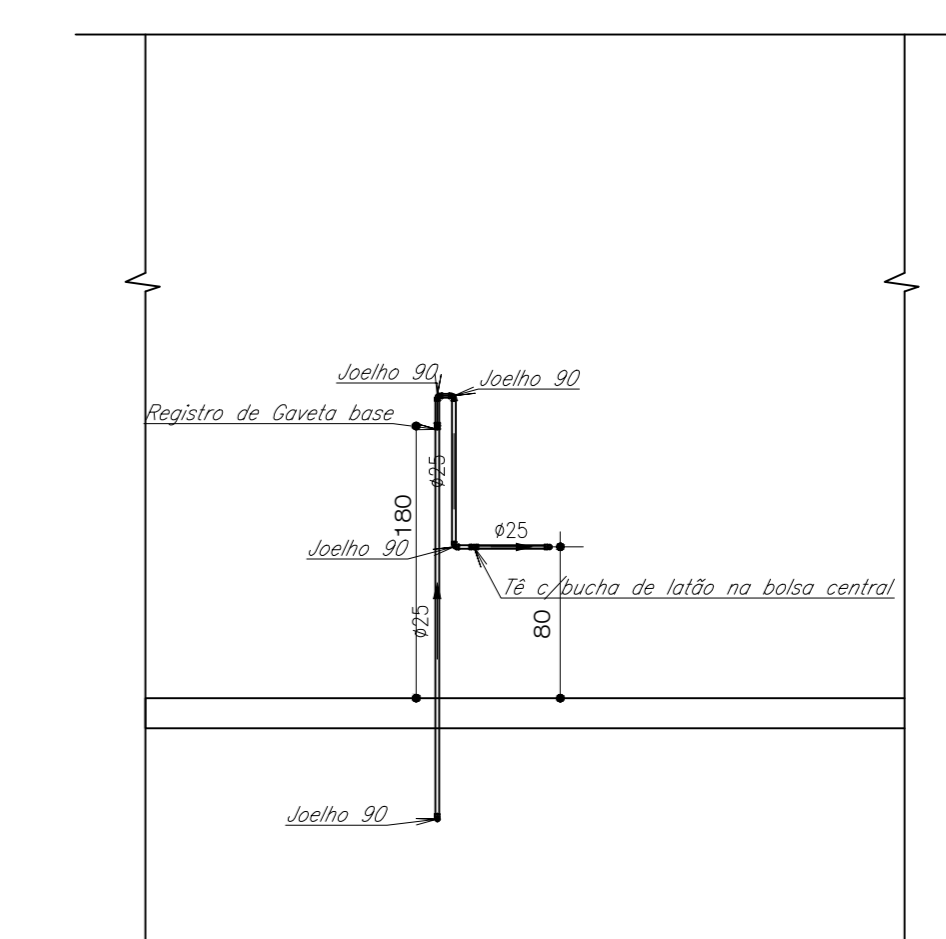
PLANTA DE ÁGUA FRIA E ESGOTO



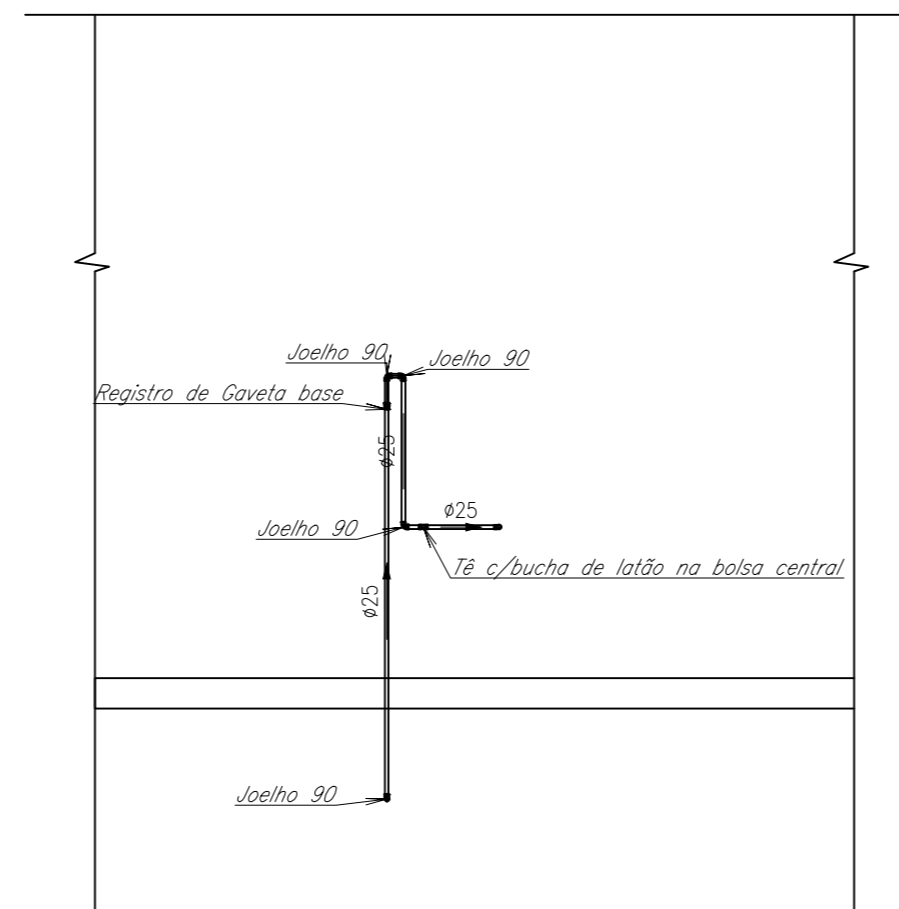
DETALHE AMPLIADO DA ELEVAÇÃO DO TANQUE DE LAVAR



DETALHE AMPLIADO DA ELEVAÇÃO DA PIA DE COZINHA



DETALHE AMPLIADO DA ELEVAÇÃO DO BEBEDOURO 1



DETALHE AMPLIADO DA ELEVAÇÃO DO BEBEDOURO 2

Lista de materiais módulo I
Ginásio de esportes

| PVC Soldável branco | | | |
|---------------------|-------|--------------|--------------------------|
| Quant. | Und. | Dimensão | Descrição |
| 12.435 | Barra | 75mm | Tubo PVC Soldável branco |
| 0.912 | Barra | 40mm | Tubo PVC Soldável branco |
| 6.170 | Barra | 50mm | Tubo PVC Soldável branco |
| 2 | pc | 100x100x40mm | Caixa Sifonada |
| 1 | pc | 50mm | Joelho 45 |
| 2 | pc | 50mm | Joelho 90 |
| 7 | pc | 40mm | Joelho 90 secundário |

| PVC Soldável marrom | | | |
|---------------------|-------|-----------|---|
| Quant. | Und. | Dimensão | Descrição |
| 21.907 | Barra | 25mm | Tubo PVC Soldável marrom (NBR 5648/pe CP19) |
| 18 | pc | 25mm | Joelho 90 |
| 4 | pc | 25mmx1/2" | Joelho 90 com bucha de latão |
| 3 | pc | 25mm | Tê |
| 2 | pc | 25mmx1/2" | Tê c/bucha de latão na bolsa central |

| Registros,Valv.,Hid | | | |
|---------------------|------|----------|-------------------------|
| Quant. | Und. | Dimensão | Descrição |
| 4 | pc | 3/4" | Registro de Gaveta base |
| 4 | pc | 3/4" | Torneira para bebedouro |

| N° | DATA | REVISÃO | RESPONSÁVEL |
|----|------|---------|-------------|
| | | | |
| | | | |
| | | | |

| | |
|--|--|
| PROJETO POR: ROCHA, JOEL e Projeto e Engenharia <small>A Casa do Projeto</small> <small>Av. Copacabana, 430 - ILHA COMPRIDA-SP</small> <small>Fone: (11) 9662.7264 (11) 96029170</small> | PREFEITURA MUNICIPAL DE ILHA COMPRIDA ESTÂNCIA BALNEÁRIA AVENIDA BEIRA MAR 11000 - CEP 11925-000 |
| PROJETO: JOEL ROCHA FRANÇA DATA: SETEMBRO/17 | PROJETO HIDRÁULICO DO CENTRO ESPORTIVO MÓDULO I ENDEREÇO: AVENIDA SÃO PAULO - BALNEÁRIO ADRIANA |
| RESP. TÉCN.: CAROLINE VAZ RODRIGUES ASS.: | ASSUNTO: ÁGUA FRIA, ESGOTO - MÓDULO I |
| CREA: 172611-7 | Nº DES: 04/04 REV: 00 ESCALA: 1/50/100 |

A

B

C

D

E

F