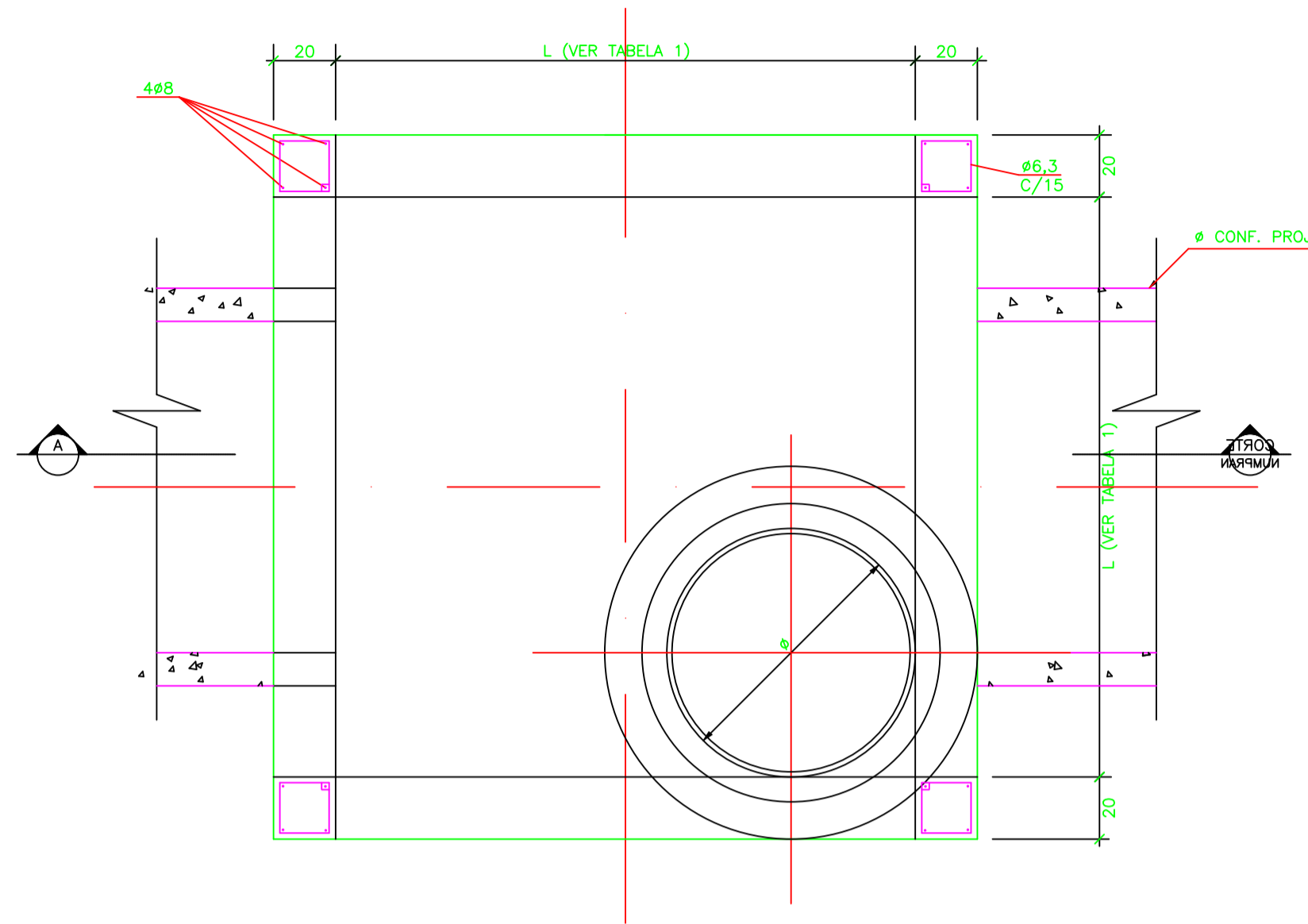
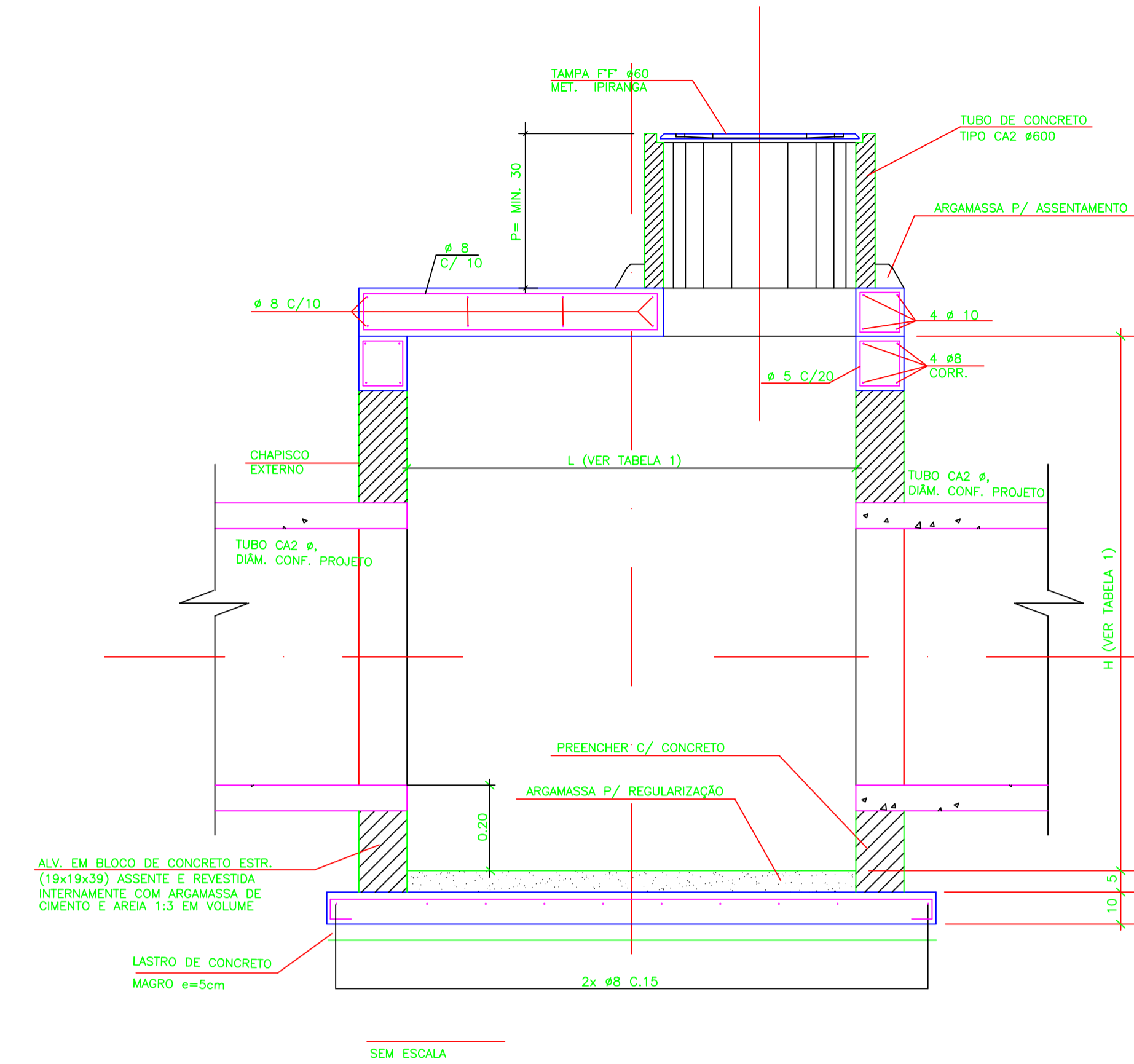


DETALHE TÍPICO DO POÇO DE VISITA



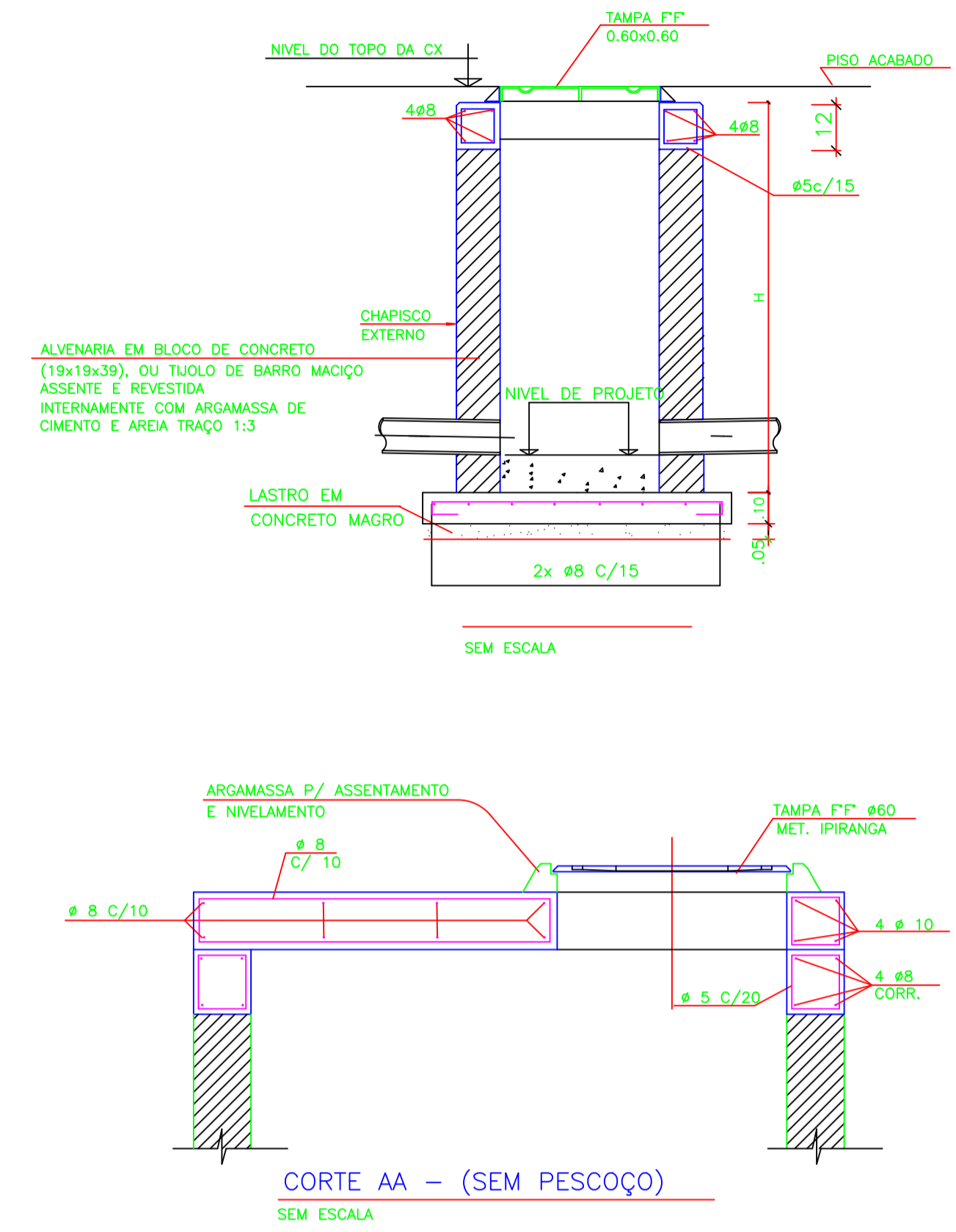
PLANTA TÍPICA

SEM ESCALA



SEM ESCALA

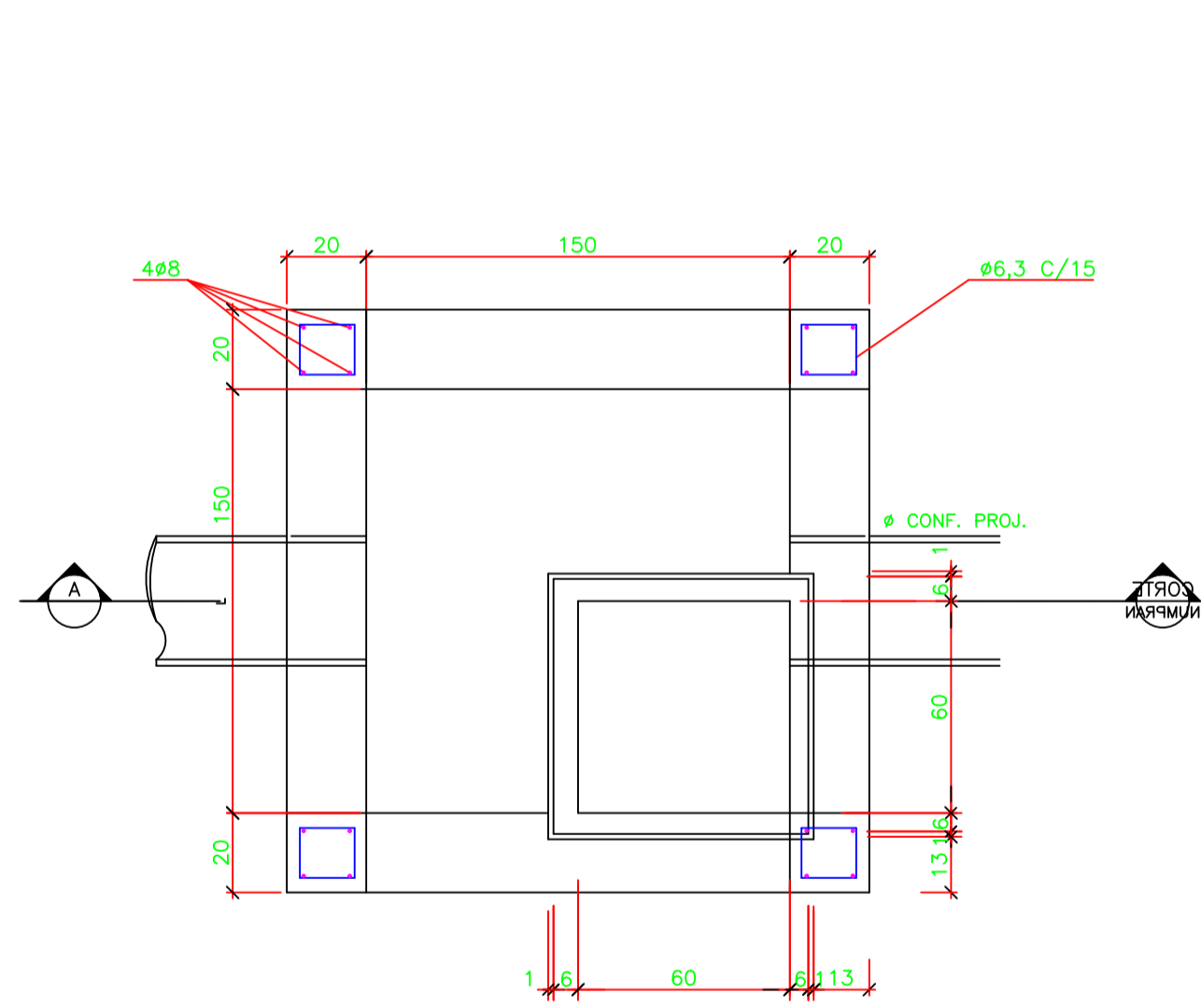
DETALHE TÍPICO P/ CAIXA DE INSPEÇÃO COM TAMPA DE FoFo



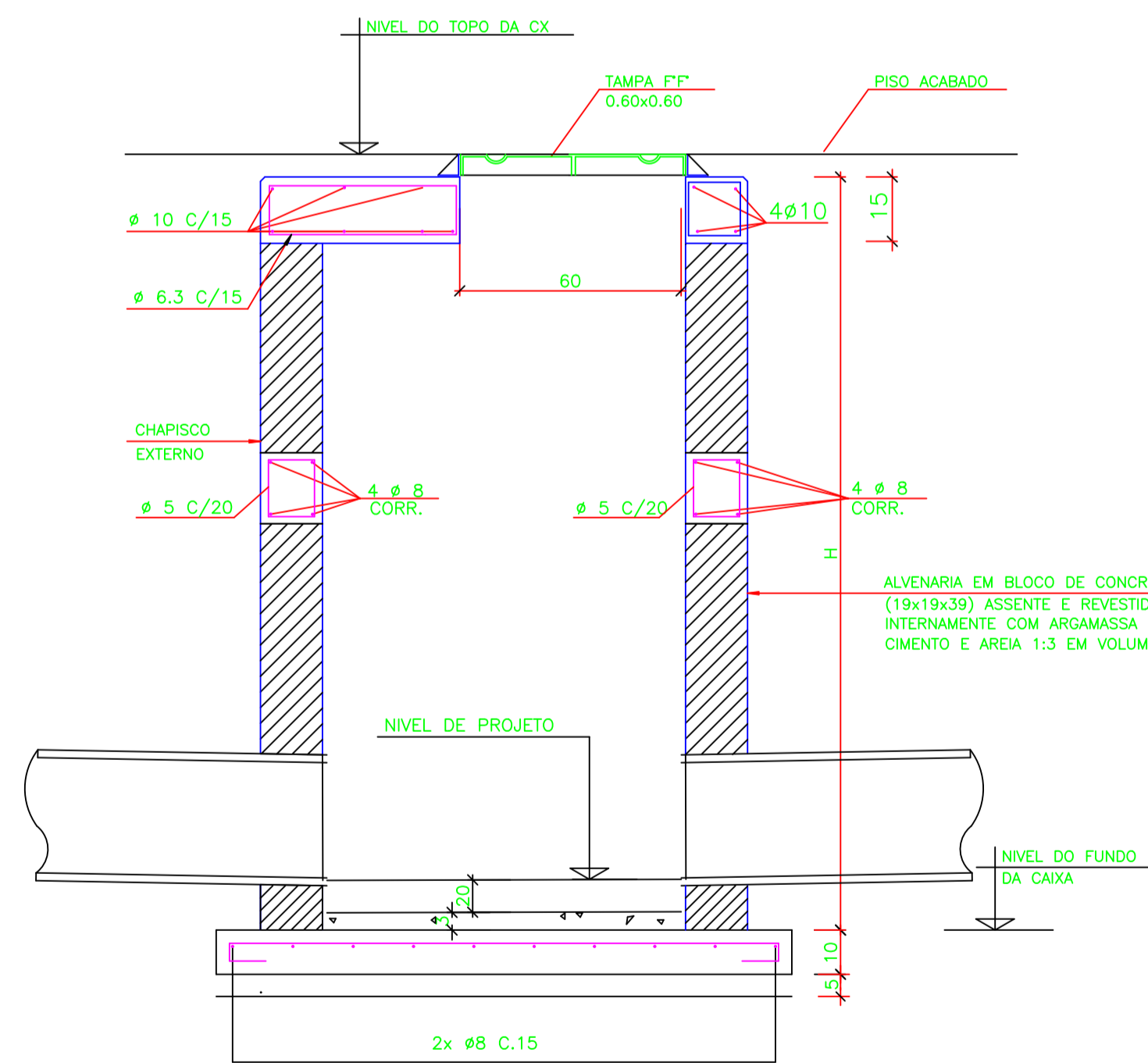
CORTE AA - (SEM PESCOÇO)

SEM ESCALA

DETALHE TÍPICO P/ CAIXAS DE INSPEÇÃO COM TAMPA DE FoFo



SEM ESCALA



SEM ESCALA

Ø NOMINAL	L (m)	H (min)
Ø < 600	1,00	1,20
600 < Ø < 800	1,50	1,60
800 < Ø < 1000	1,80	1,80
1000 < Ø < 1,200	2,00	2,00
1,200 < Ø < 1,500	2,20	2,40

OBS. 1) QDO "P" FOR < QUE 30cm NÃO EXECUTAR O PESCOÇO

NOTAS GERAIS:

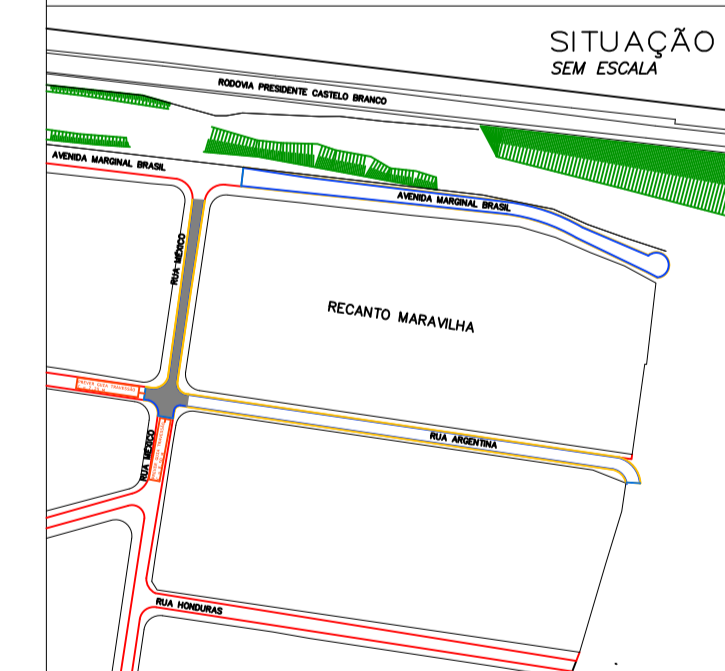
- 1 - MEDIDAS EM CENTÍMETROS
- 2 - ESCAVAR 70cm A VOLTA DA BLOBO P/ EXECUÇÃO DO REVESTIMENTO EXTERNO
- 3 - REVESTIMENTO INTERNO E EXTERNO DA B. LOBO, COM ARGAMASSA DE CIMENTO E AREIA NO TRAÇO 1:3.
- 4 - DIÂMETRO MÍNIMO DO TUBO DE CONCRETO = 40cm
- 5 - RECOBRIMENTO MÍNIMO DO TUBO DE CONCRETO SOB O PAVIMENTO DEVERÁ SER DE => 60cm
- 6 - DEIXAR FERRAGEM DE ESPERA, NO PISO ARMADO, P/ OS PILARETES.
- 7 - AÇO CA-50A.
- 8 - RECOBRIMENTO DAS ARMADURAS = 2,5cm
- 9 - CONCRETO ESTRUTURAL = fck => 18,0 MPa
- 10 - CONCRETO MAGRO = fck => 8,0 MPa

SISTEMA DE ÁGUAS PLUVIAIS

TÍTULO:
DRENAGEM "RECANTO MARAVILHA"
PROPRIETÁRIO:
PREFEITURA DE BOITUVA
ENDEREÇO:
AVENIDA MARGINAL BRASIL E RUA ARGENTINA
BAIRRO RECANTO MARAVILHA - BOITUVA / SP

ESCALA:
INDIC.

FOLHA:
3/4



A APROVAÇÃO DESTA PROPOSTA POR PARTE DA PREFEITURA NÃO IMPLICA NO DIREITO DE PROPRIEDADE DO IMÓVEL.

PROP.: PREFEITURA DE BOITUVA
CNPJ: 46.634.499/0001-90
EDSON JOSÉ MARCUSSO

ASSUNTO: DETALHE POÇO DE VISITA

Resp. Técnico e Autor do Projeto
LEO ADRIANO LEME DE ASSIS
Engº Civil - CREA: 5070205135
DATA: 19/12/2023
A.R.T. nº: