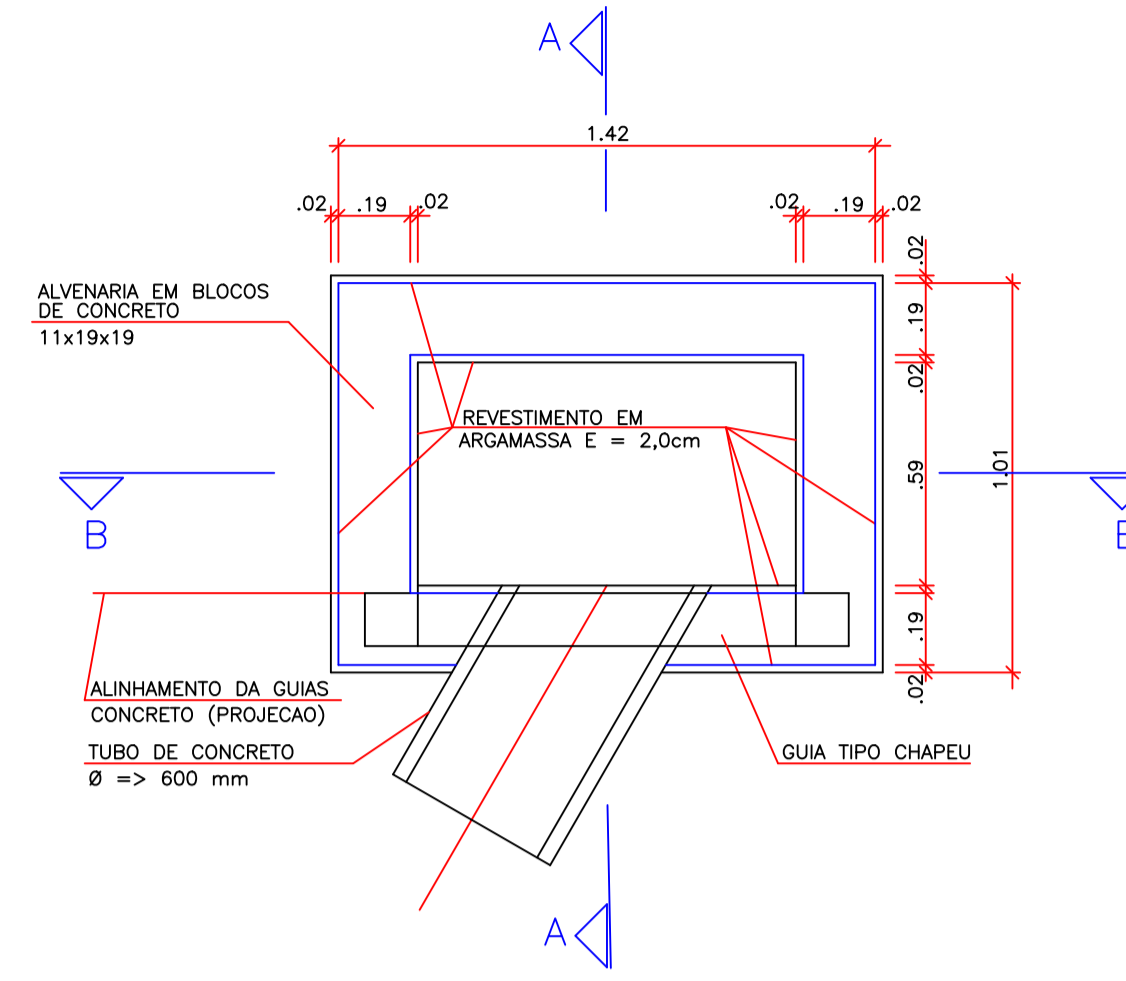
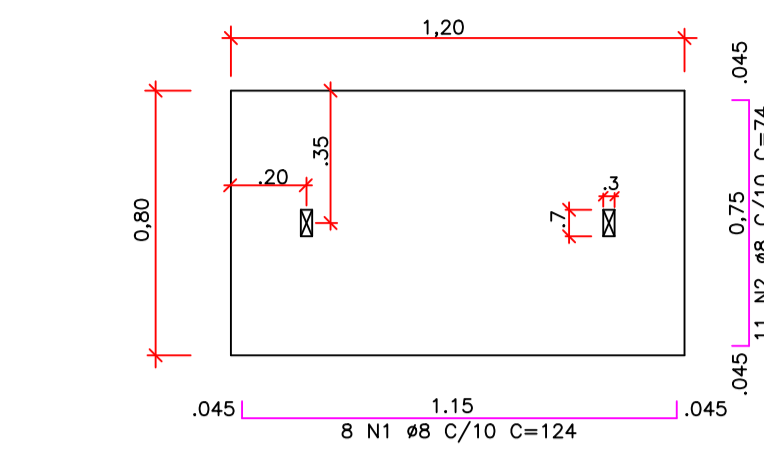


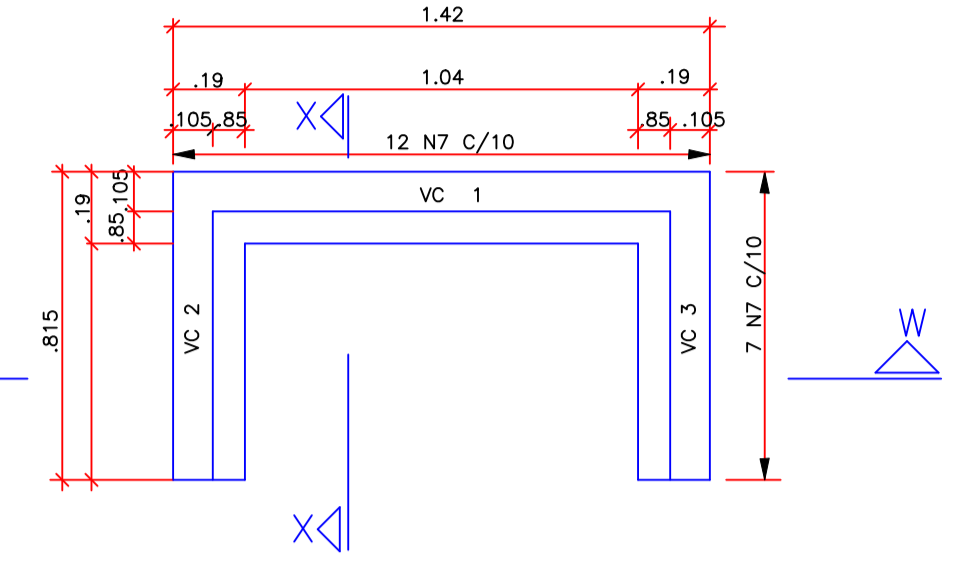
PLANTA - COTA SUPERIOR



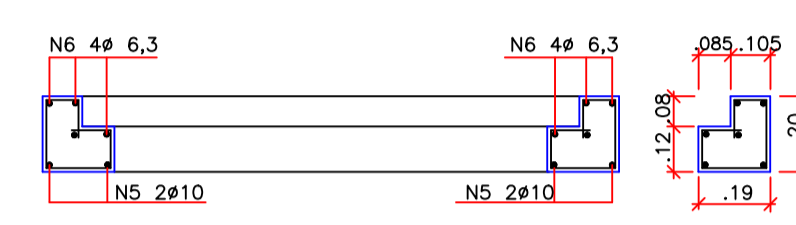
PLANTA - COTA INFERIOR



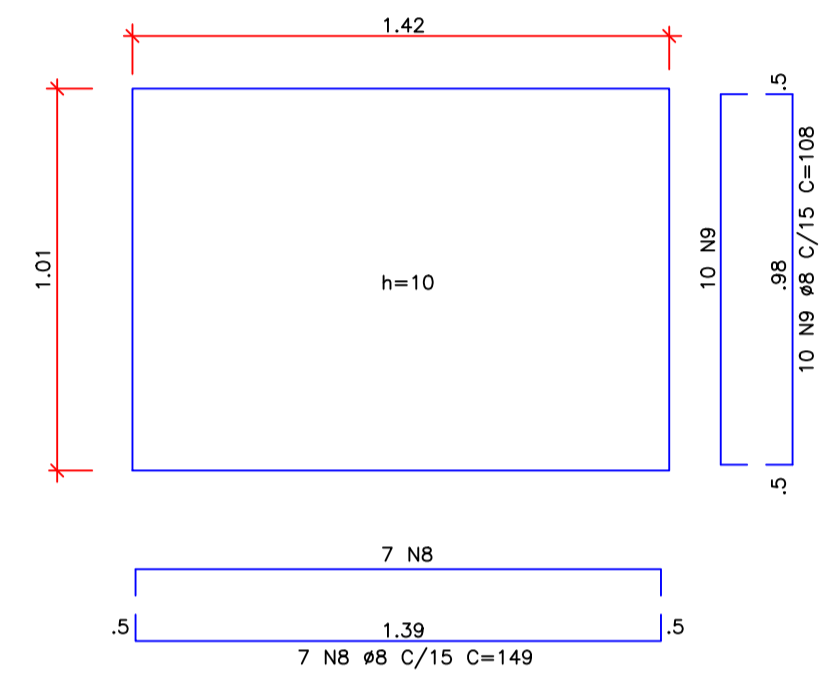
LAJE DA TAMPA DA BL.



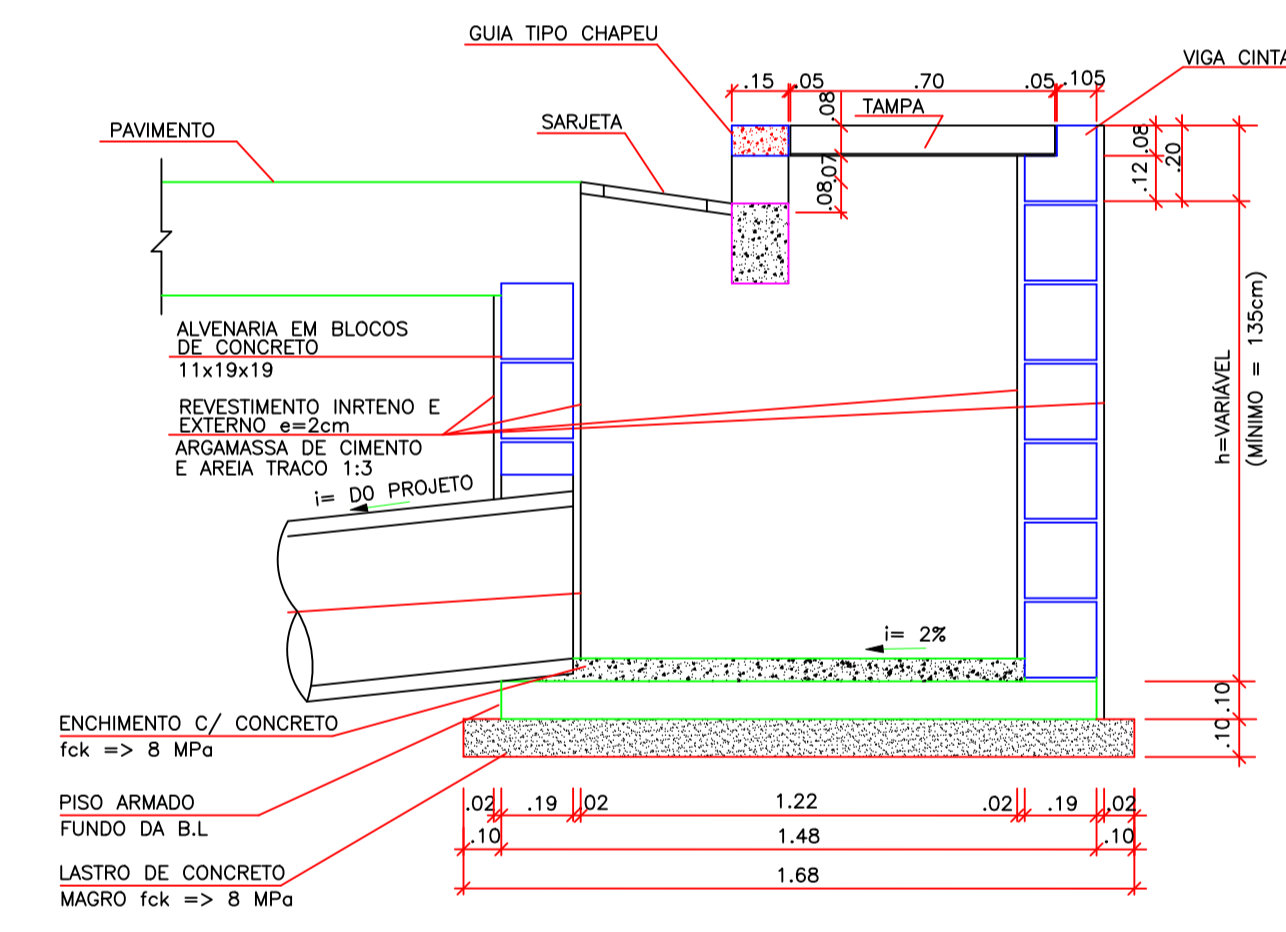
VIGA CINTA SOB A TAMPA



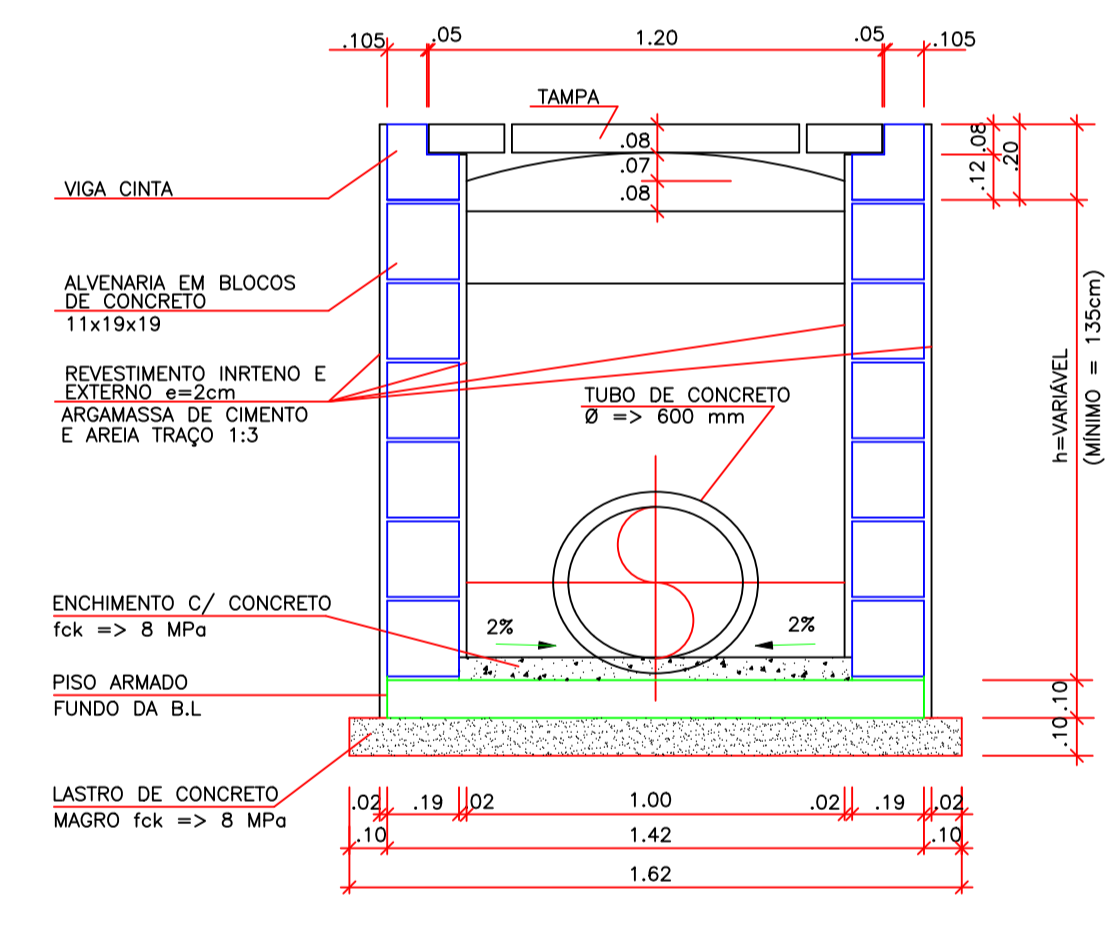
CORTE WW - VC2=VC3



PISO ARMADO - FUNDO DA BL. SIMPLES



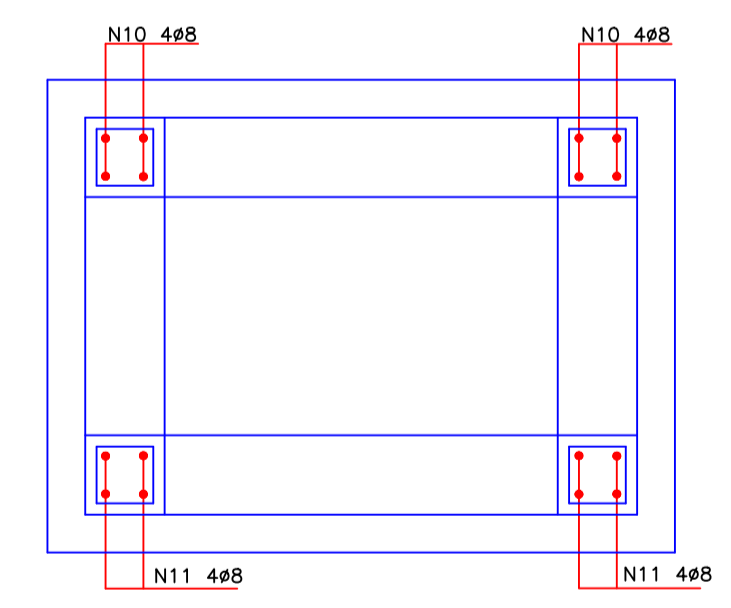
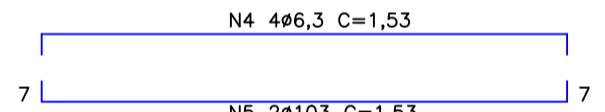
CORTE AA



CORTE BB

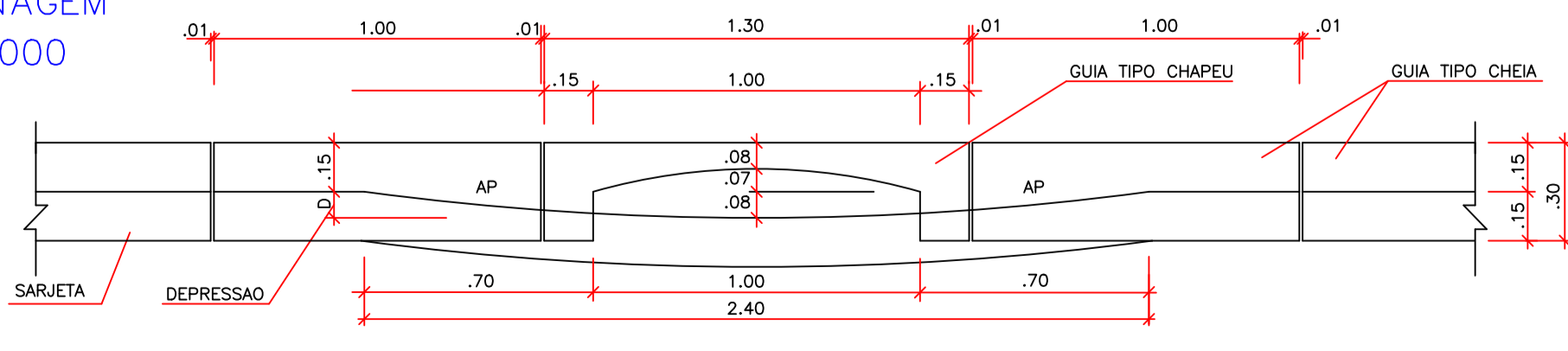
CORTE XX - VC1

ESTRIBO N7 Ø6,3 C/10 C=66



NOTA: 1 - PARA PILARETES USAR BLOCO VAZADO TIPO REAGO OU SIMILAR, CHEIO C/ 4Ø8

REDE DE DRENAGEM
ESCALA : 1:1.000



VISTA FRONTAL

ÁREA DE DRENAGEM
ESCALA : 1:1.000

LISTA DE FERROS

POSIÇÃO	Ø	Q	COMPRIMENTO (cm)	
			UNITÁRIO	TOTAL
T1	8	16	122	1952
T2	8	24	74	1776
T3	10	2	276	552
T4	6,3	4	276	1104
T5	10	6	92	552
T6	6,3	14	92	1288
T7	6,3	43	66	2838
T8	6,3	7	66	462
T9	6,3	7	48	336
T10	8	14	272	3808
T11	8	36	108	3888
T12	8	16	h	16h
T13	8	8	n-30	8(n-30)

RESUMO AÇO CA-50 A

Ø	PESO UNIT. (Kg)	COMPRIMENTO (m)	PESO TOTAL (Kg)
6,3	0,25	60,28	16,5
8,0	0,40	139,90	60,0
10,0	0,63	11,04	7,5
PESO TOTAL			84,0

RESUMO AÇO CA-50 A

Ø	PESO UNIT. (Kg)	COMPRIMENTO (m)	PESO TOTAL (Kg+10%)
6,3	0,25	1.745,32	314,96
8,0	0,40	2.858,10	1.189,66
10,0	0,63	209,76	145,36
PESO TOTAL			1.629,88

- OBSERVAÇÕES
- 1 - MEDIDAS EM CENTIMETROS
 - 2 - ESCAVAR 70cm A VOLTA DA BLOBO P/ EXECUÇÃO DO REVESTIMENTO EXTERNO
 - 3 - REVESTIMENTO INTERNO E EXTERNO DA B. LOBO, COM ARGAMASSA DE CIMENTO E AREIA NO TRAÇO 1:3.
 - 4 - DIÂMETRO MÍNIMO DO TUBO DE CONCRETO = 40cm
 - 5 - RECOBRIMENTO MÍNIMO DO TUBO DE CONCRETO SOB O PAVIMENTO DEVERÁ SER DE => 60cm
 - 6 - DEIXAR FERRAGEM DE ESPERA, NO PISO ARMADO, P/ OS PILARETES.
 - 7 - AÇO CA-50A.
 - 8 - RECOBRIMENTO DAS ARMADURAS = 5cm
 - 9 - CONCRETO ESTRUTURAL = fck => 18,0 MPa
 - 10 - CONCRETO MAGRO = fck => 8,0 MPa.

SISTEMA DE ÁGUAS PLUVIAIS

TÍTULO: DRENAGEM "RECANTO MARAVILHA" ESCALA: INDIC.
 PROPRIETÁRIO: PREFEITURA DE BOITUVA
 ENDEREÇO: AVENIDA MARGINAL BRASIL E RUA ARGENTINA
 BAIRRO RECANTO MARAVILHA - BOITUVA / SP FOLHA: 2/4



A APROVAÇÃO DESTA PROPOSTA POR PARTE DA PREFEITURA NÃO IMPLICA NO DIREITO DE PROPRIEDADE DO IMÓVEL.

PROP.: PREFEITURA DE BOITUVA
 CNPJ: 46.634.499/0001-90
 EDSON JOSÉ MARCUSSO

ASSUNTO: DETALHE BOCA DE LOBO COM GRELHA

Resp. Técnico e Autor do Projeto
LEO ADRIANO LEME DE ASSIS
 Engº Civil - CREA: 5070205135
 DATA: 19/12/2023
 A.R.T. nº: