



PERSPECTIVAS
SEM ESCALA



PROJETO

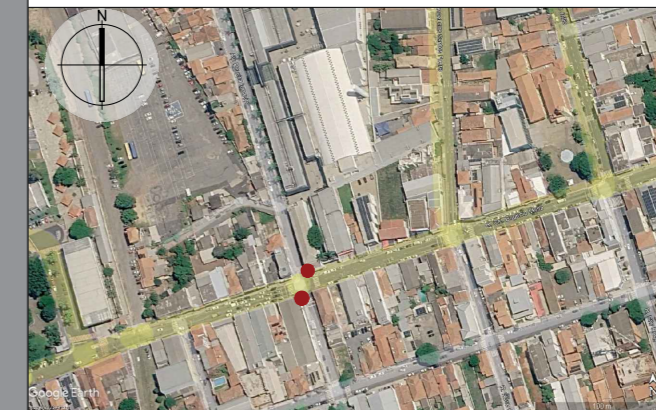
FOLHA
1/1
REV-01

PROJETO
IMPLANTAÇÃO DE PERGOLADOS NA CALÇADA DAS ESQUINAS DA RUA CORONEL
EUGÊNIO MOTTA

PROPRIETÁRIO:
PREFEITURA DE BOITUVA

LOCAL:
ESQUINA DA RUA CORONEL EUGÊNIO MOTTA COM R. PROF. JOSÉ ASSAD ATALLA
E AV. PEREIRA IGNÁCIO

LOCALIZAÇÃO (S/ ESCALA)



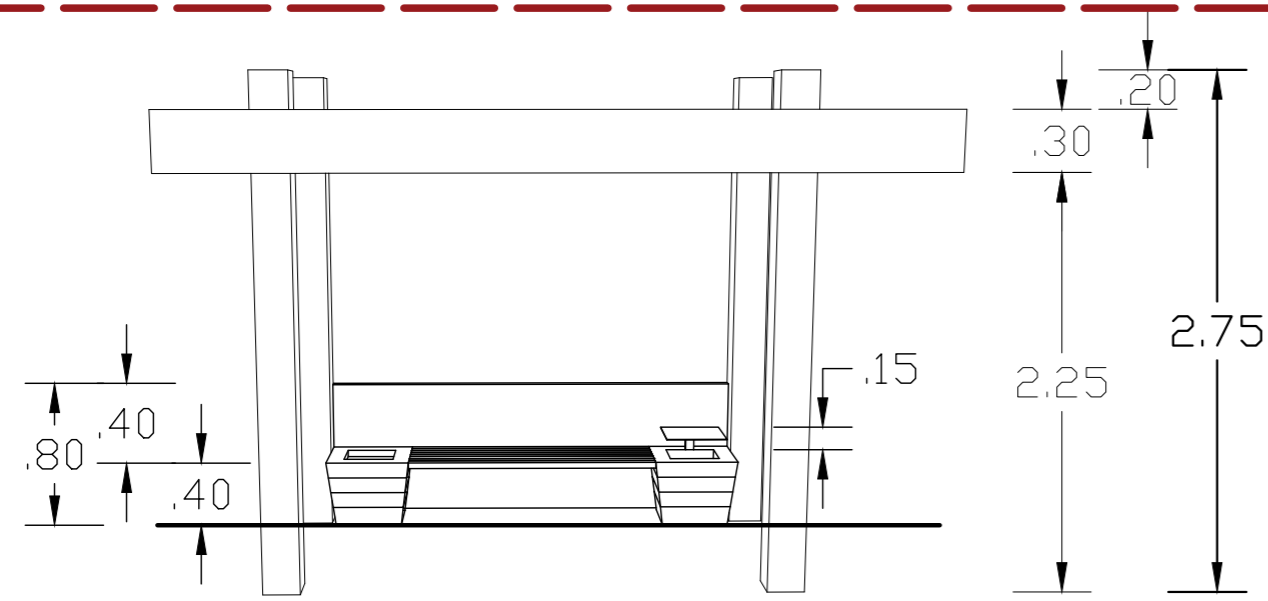
A APROVAÇÃO DESTE PROJETO POR
PARTE DA PREFEITURA NÃO IMPLICA NO
DIREITO DE PROPRIEDADE DO IMÓVEL

EDSON JOSÉ MARCUSSO
Prefeito Municipal de Boituva

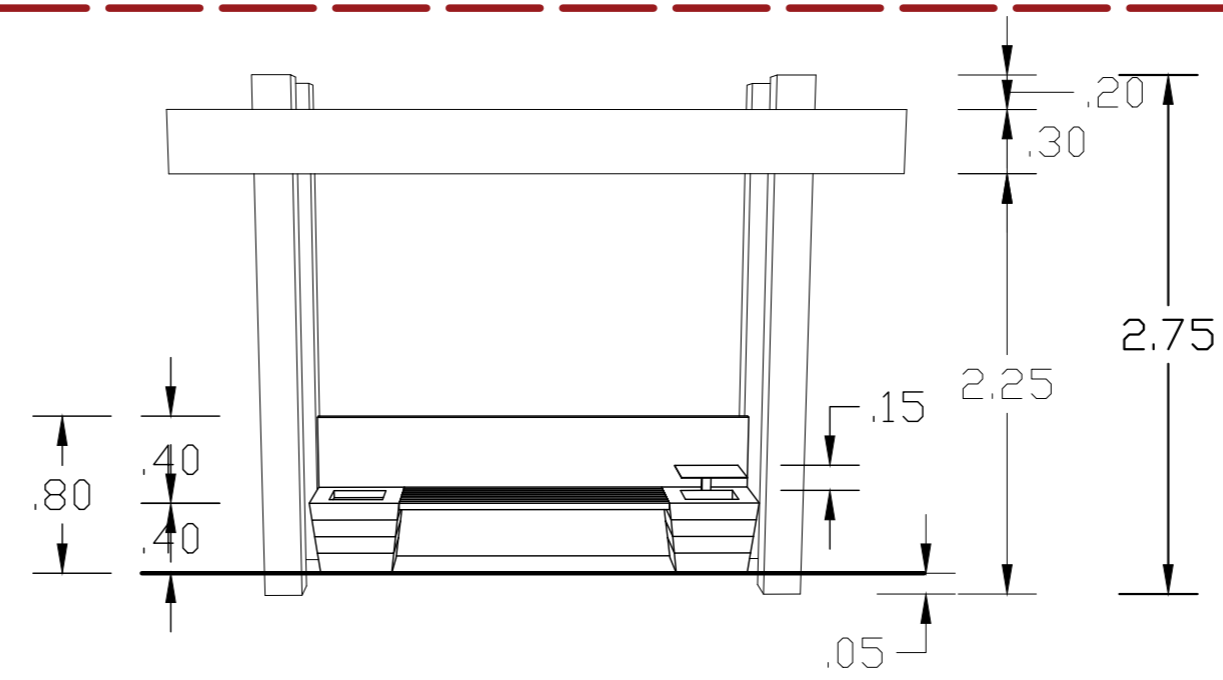
QUANTITATIVO

PERGOLADO R. JOSÉ ASSAD ATALLA.....	19,71 m ²
PERGOLADO AV. PEREIRA IGNÁCIO.....	12,53 m ²
PERGOLADOS	32,24 m²

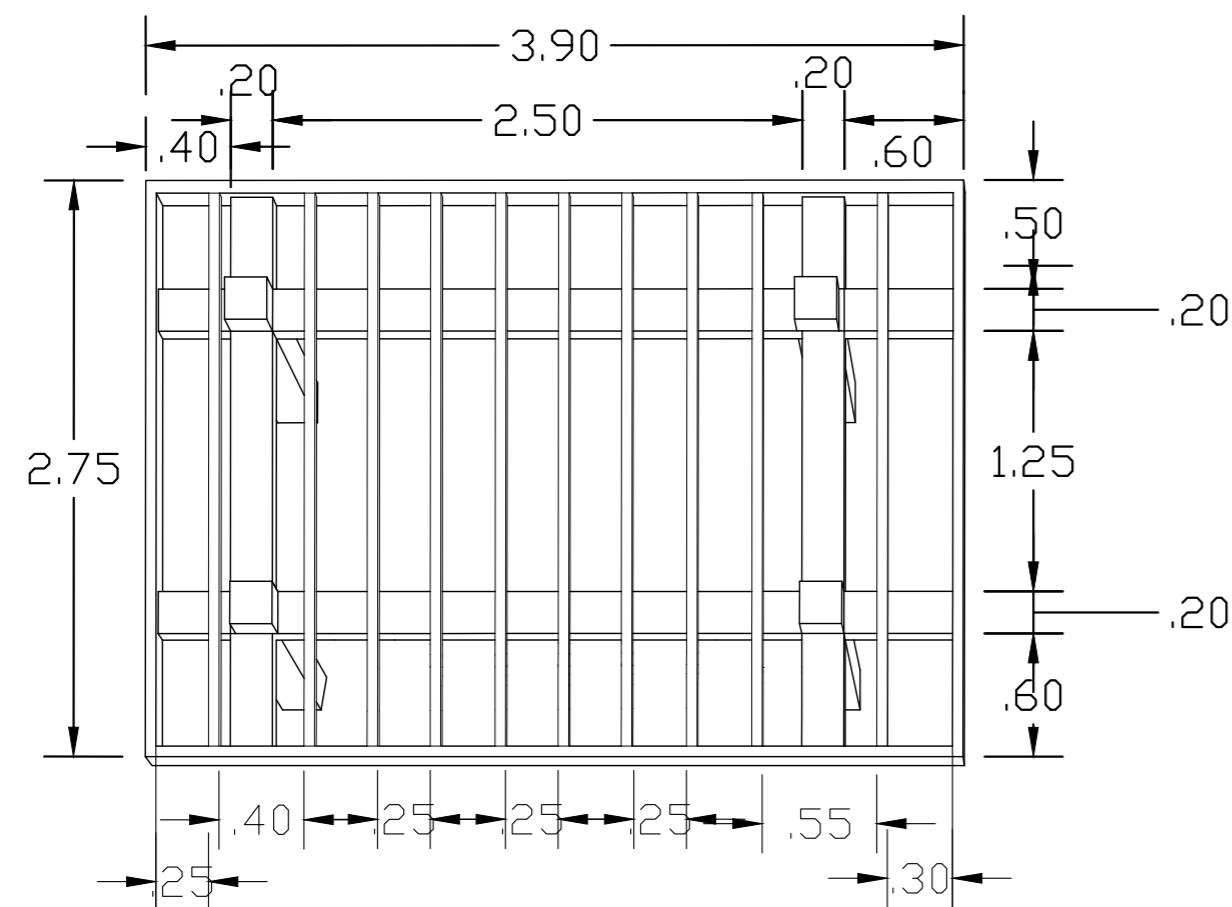
DIEGO ROGÉRIO ALONSO GOMES
ARQUITETO E URBANISTA
RESPONSÁVEL TÉCNICO
CAU-SP: A66983-0
RRT Nº: S115808782100CT001



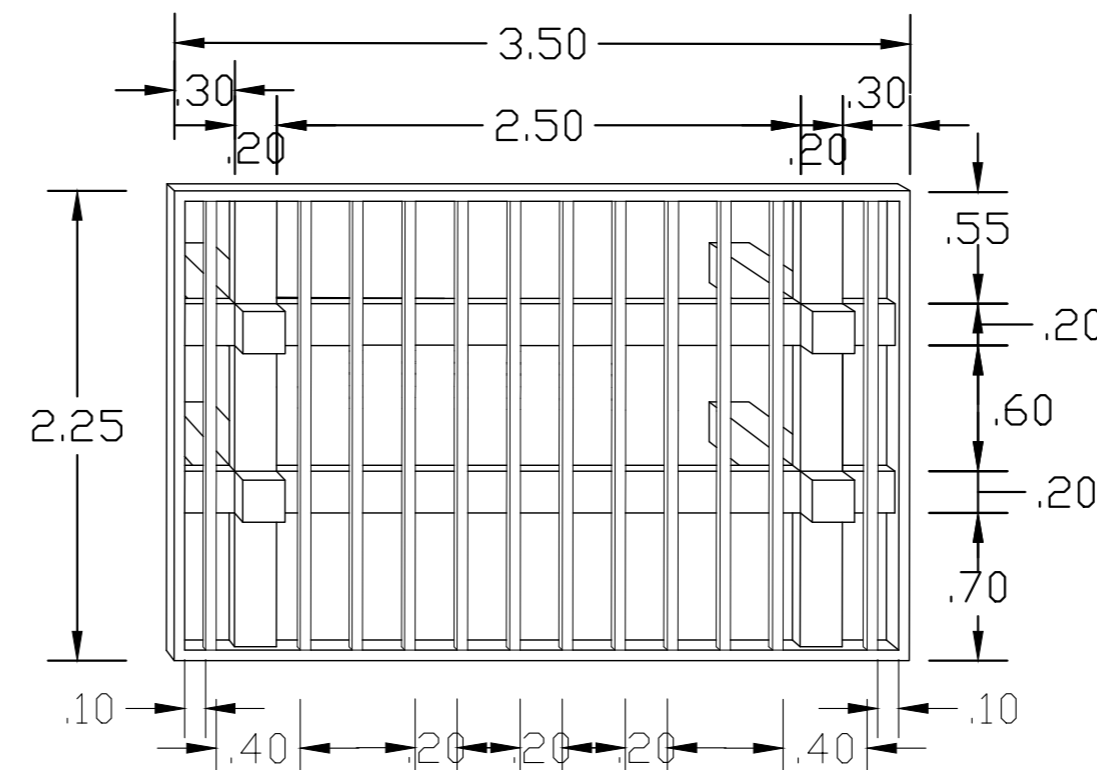
VISTA FRONTAL - R. JOSÉ ASSAD ATALLA
SEM ESCALA



VISTA FRONTAL - AV. PEREIRA IGNÁCIO
SEM ESCALA



VISTA SUPERIOR - R. JOSÉ ASSAD ATALLA
SEM ESCALA



VISTA SUPERIOR - AV. PEREIRA IGNÁCIO
SEM ESCALA





VERIFICAÇÃO DAS ASSINATURAS



Código para verificação: 7423-9D13-0860-3BAF

Este documento foi assinado digitalmente pelos seguintes signatários nas datas indicadas:

- ✓ DIEGO ROGÉRIO ALONSO GOMES (CPF 366.XXX.XXX-13) em 11/05/2026 14:01:35 GMT-03:00
Papel: Parte
Emitido por: Sub-Autoridade Certificadora 1Doc (Assinatura 1Doc)

- ✓ EDSON JOSÉ MARCUSO (CPF 984.XXX.XXX-15) em 11/05/2026 14:23:48 GMT-03:00
Papel: Parte
Emitido por: Sub-Autoridade Certificadora 1Doc (Assinatura 1Doc)

Esta versão de verificação foi gerada em 11/05/2026 às 14:23 e assinada digitalmente pela MUNICIPIO DE BOITUVA:46634499000190 para garantir sua autenticidade e inviolabilidade com o documento que foi assinado pelas partes através da plataforma 1Doc, que poderá ser conferido por meio do seguinte link:

<https://boituva.1doc.com.br/verificacao/7423-9D13-0860-3BAF>