

**FORMA DO PAVIMENTO 1 - NÍVEL 390cm**  
**ESC.: 1/50**

Vigas			
Nome	Seção (cm)	Elevação (cm)	Nível (cm)
V1	15x35	0	390
V2	15x35	0	390
V3	20x45	0	390
V4	15x35	0	390
V5	15x35	0	390
V6	15x35	0	390
V7	15x35	0	390
V8	20x45	0	390
V9	15x35	0	390
V10	20x45	0	390
V11	15x35	0	390
V12	15x35	0	390
V13	15x35	0	390
V14	15x35	0	390
V15	15x35	0	390

Blocos de enchimento						
Detalhe	Tipo	Nome	Dimensões (cm)			Quantidade
			hb	bx	by	
1/2	EPS Unidirecional	B10/40/49	10	40	49	296

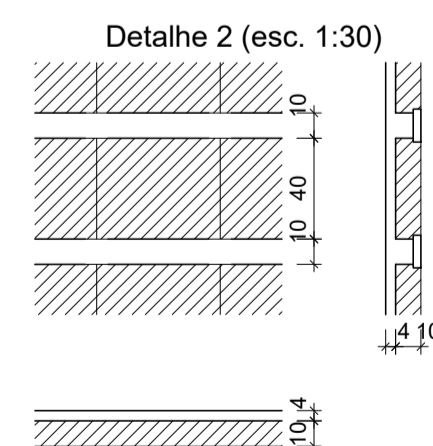
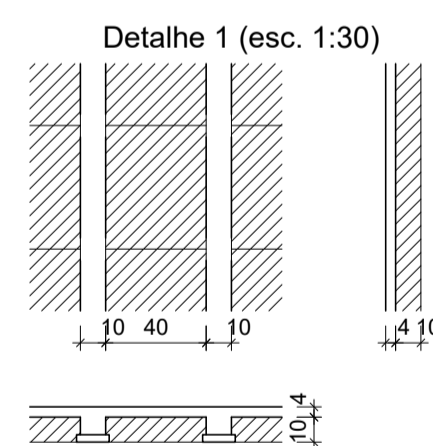
Lajes								
Nome	Tipo	Dados			Sobrecarga (kgf/m²)			
		Altura (cm)	Elevação (cm)	Nível (cm)	Peso próprio (kgf/m²)	Adicional	Acidental	Localizada
L1	Trelçada 1D	14	0	390	152	182	200	-
L2	Trelçada 1D	14	0	390	152	182	200	-
L3	Trelçada 1D	14	0	390	152	182	200	-
L4	Trelçada 1D	14	0	390	152	182	200	-
L5	Trelçada 1D	14	0	390	152	182	200	-
L6	Trelçada 1D	14	0	390	152	182	200	-
L7	Trelçada 1D	14	0	390	152	154	300	-
L8	Trelçada 1D	14	0	390	152	154	300	-
L9	Trelçada 1D	14	0	390	152	154	300	-
LE3	Maciça	15	0	390	740	180	300	-

Características dos materiais	
f <sub>ck</sub>	Ecs
(kgf/cm²)	(kgf/cm²)
300	288384

Dimensão máxima do agregado = 19 mm

Pilares			
Nome	Seção (cm)	Elevação (cm)	Nível (cm)
P1	15x40	0	390
P2	15x40	0	390
P3	15x40	0	390
P4	20x40	0	390
P5	20x40	0	390
P6	U 185x195x15x15	0	390
P7	15x40	0	390
P8	15x30	0	390
P9	15x40	0	390
P10	15x40	0	390
P11	15x40	0	390
P12	15x40	0	390
P13	25x40	0	390
P14	25x40	0	390
P15	20x40	0	390
P16	20x40	0	390

Legenda dos pilares		Legenda das vigas e paredes	
	Pilar que passa		Viga



**NOTAS**  
 01. PARA A EXECUÇÃO, AS MEDIDAS DEVEM SER CONFERIDAS NO LOCAL.

00	EMISSÃO INICIAL	30/04/2022	Virmondes Jr
REV.	DESCRIÇÃO	DATA	POR
			APROV.

ESTE DOCUMENTO É DE PROPRIEDADE DA PREFEITURA MUNICIPAL E NÃO PODE SER REPRODUZIDO OU USADO PARA QUALQUER FINALIDADE DIFERENTE DAQUELA PARA A QUAL ESTÁ SENDO FORNECIDO

EDSON JOSÉ MARCUSSO  
 Prefeito do Município

VIRMONDES FERREIRA DA SILVA JUNIOR  
 Engenheiro Civil  
 CREA-SP: 506899788

PROPRIETÁRIO:  
**PREFEITURA MUNICIPAL DE BOITUVA**

RESPONSÁVEL PELO PROJETO:  
 I.C.A.N.P.  
 INSTITUTO CAMPINAS DE ADMINISTRAÇÃO DE NEGÓCIOS E PROJETOS

EMPREENDIMENTO:  
**REFORMA DO ANTIGO SESI**

ENDEREÇO:  
**PRAÇA CORONEL ANTÔNIO FRANCO, 332 - CENTRO. BOITUVA-SP**

TÍTULO:  
**PROJETO ESTRUTURAL - PAVIMENTO 1**  
**PLANTA DE FORMAS - NÍVEL 390cm**

ÁREA DO TERRENO:.....929,34 m²  
 ÁREA AMPLIAÇÃO:.....357,12 m²

RESPONSÁVEL	ART/RRT	DESENHO	APROV.
VIRMONDES JUNIOR	28027230220672601	VIRMONDES JUNIOR	
ESCALA	Nº DO PT	VISTA	FOLHA
INDICADA			<b>B - 01/07</b>
DATA	ARQUIVO	REV.	
30/04/2022	BTV - PROJ. ESTRUTURAL - PAVIMENTO 1 - FLS B-01 A B-07	<b>00</b>	