

AUTORES DO PROJETO / COLABORADORES
CDHU - Desenvolvimento e gestão

Arq. IRENE BORGES RIZZO
 Coordenação ART
 Equipe Técnica: Arq. LUIZ GUSTAVO DELLA NOCE
 Gestão e autoria da arquitetura ART
 Eng.ª Civil MELIA M. B. do NASCIMENTO
 Engenharia ART
 ANA CAROLINA DE QUADROS
 Técnico de Projetos

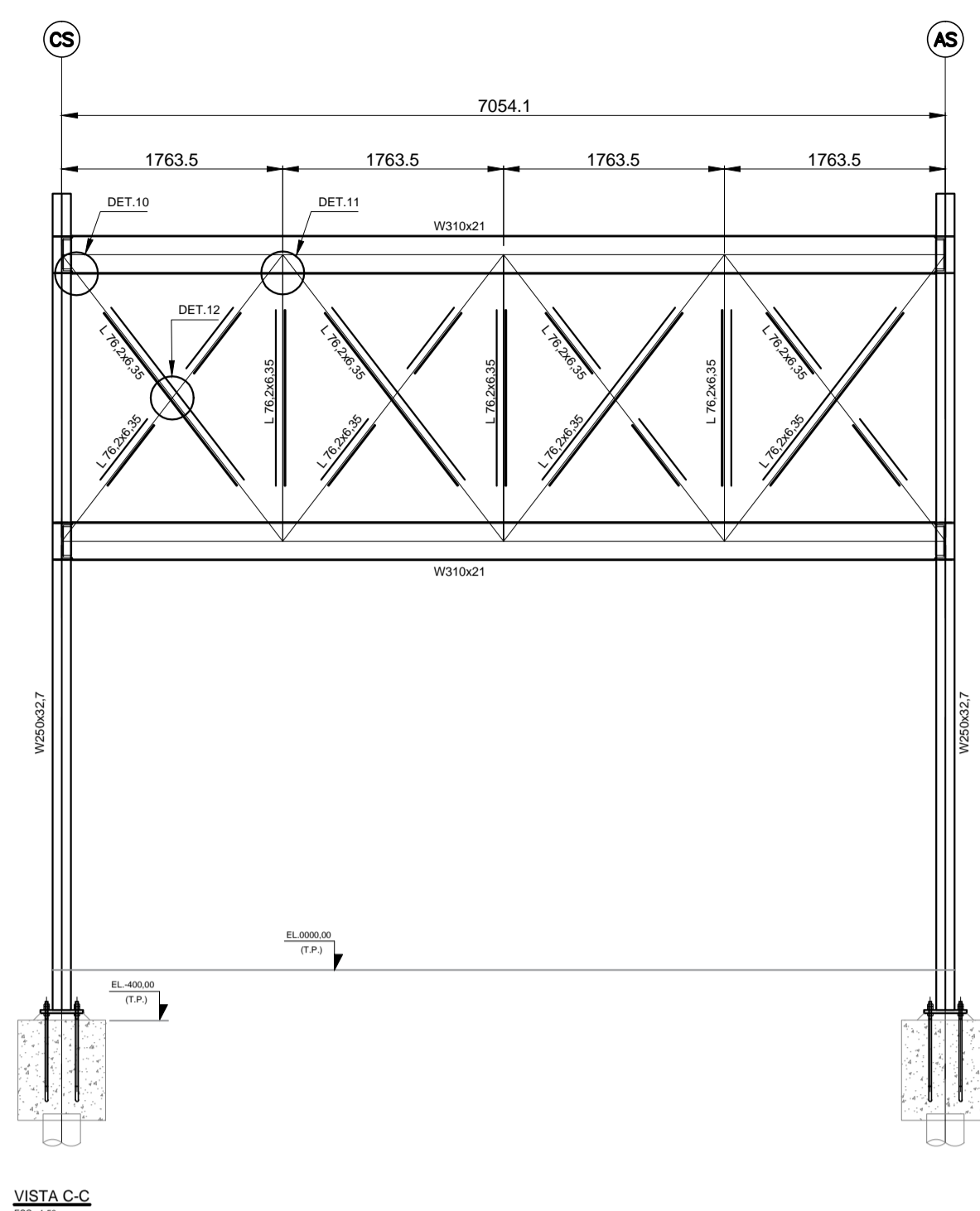
LEGENDA / TABELAS

NOTAS

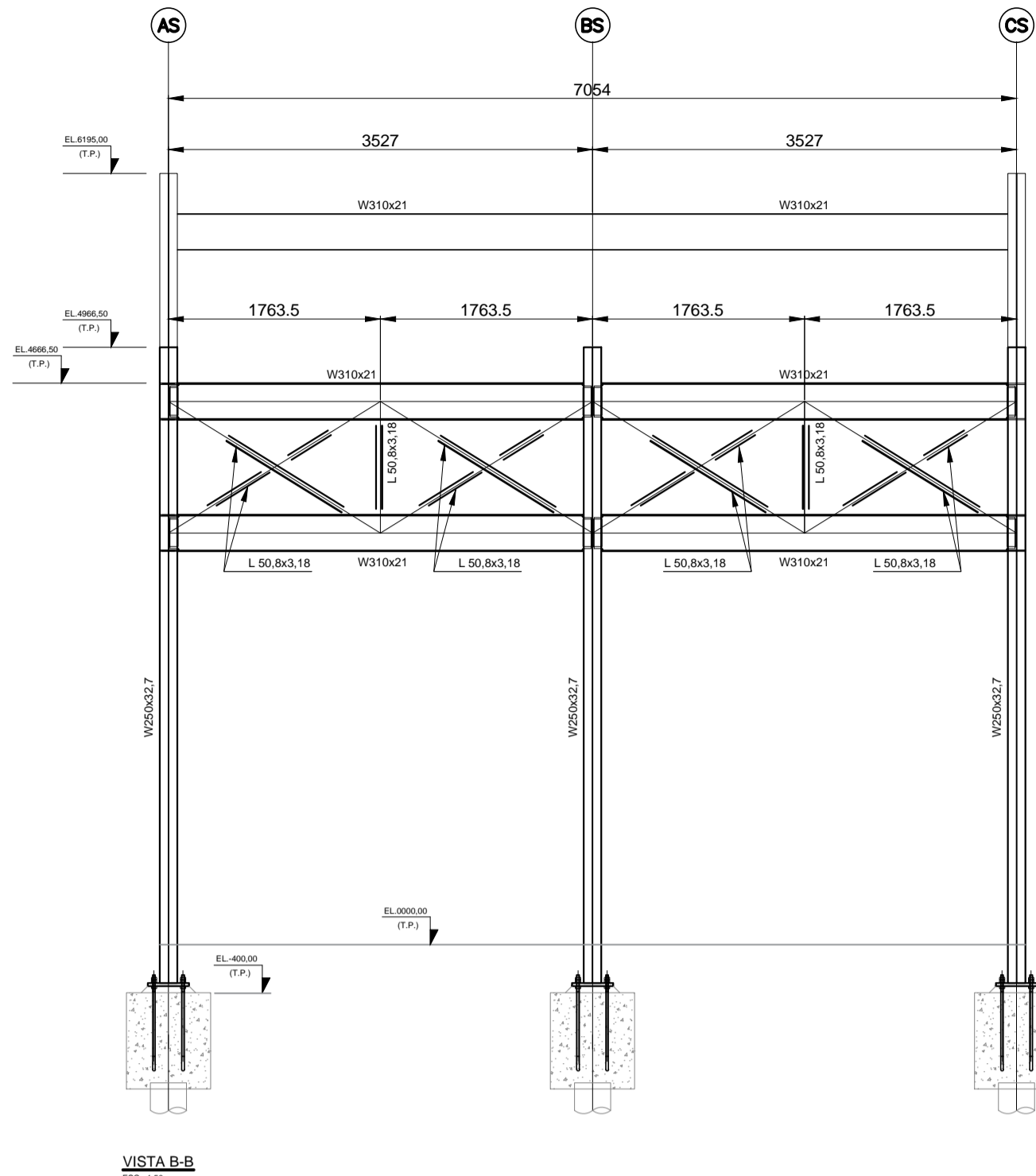
- MEDIDAS E ELEVAÇÕES EM MILÍMETROS (mm), EXCETO ONDE INDICADO.
- PARA A CALHA E SUA FIXAÇÃO VER O PROJETO DE HIDRÁULICA.
- PARA NOTAS GERAIS VER DESENHO 001.

LEGENDA

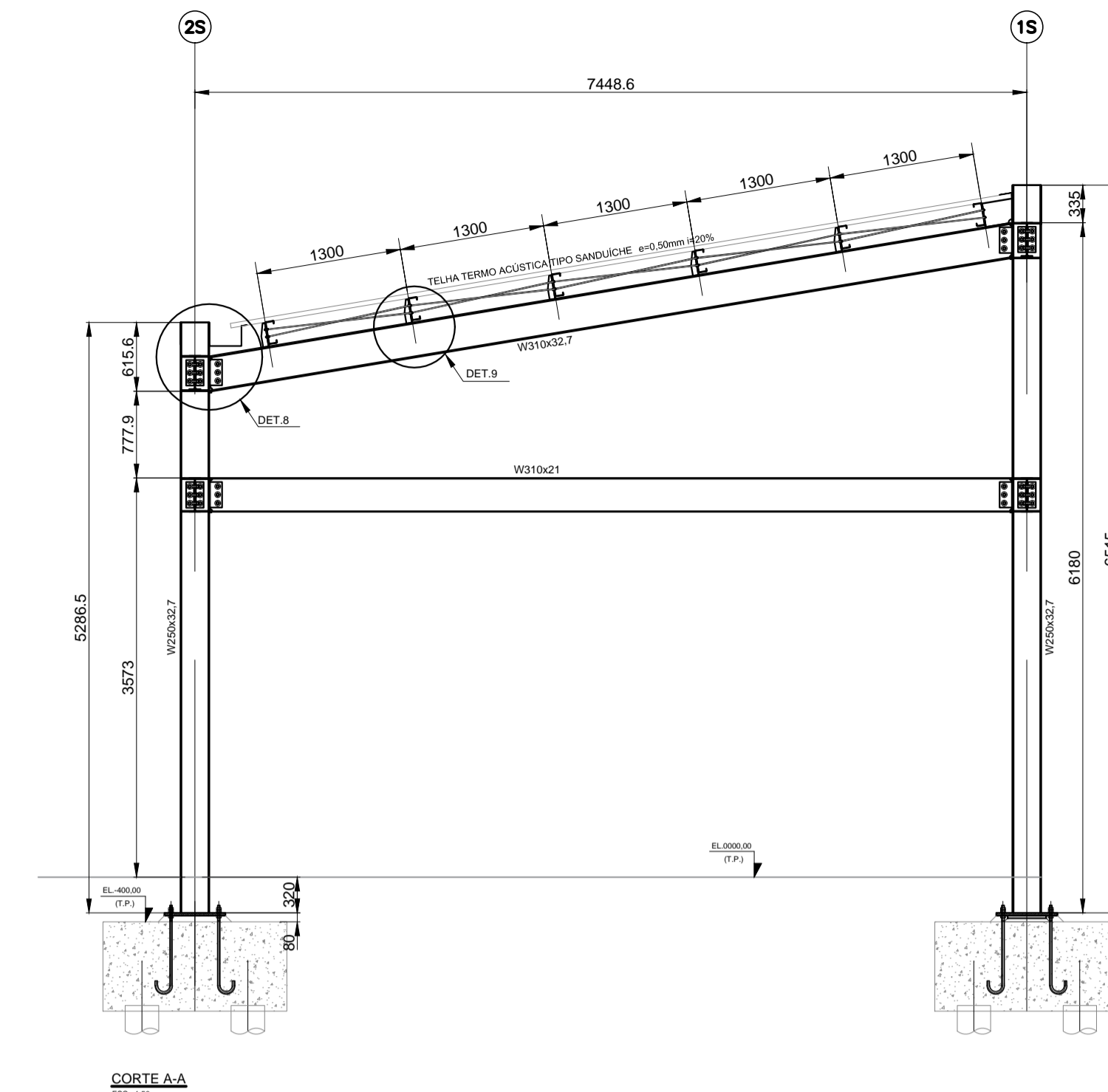
- A.L. - AMBOS OS LADOS
 bfi - LARGURA DO FLANGE INFERIOR
 bts - LARGURA DO FLANGE SUPERIOR
 C.S.P. - SOLDA DE PENETRAÇÃO TOTAL
 EL. - ELEVAÇÃO
 F.I.V. - FACE INFERIOR DA VIGA
 REF. - REFERÊNCIA
 fti - ESPESSURA DO FLANGE INFERIOR
 fts - ESPESSURA DO FLANGE SUPERIOR
 tw - ESPESSURA DA ALMA
 P.A. - PISO ACABADO
 P.T. - PONTO DE TRABALHO
 T.B. - TOPO DO BLOCO
 T.V. - TOPO DE VIGA



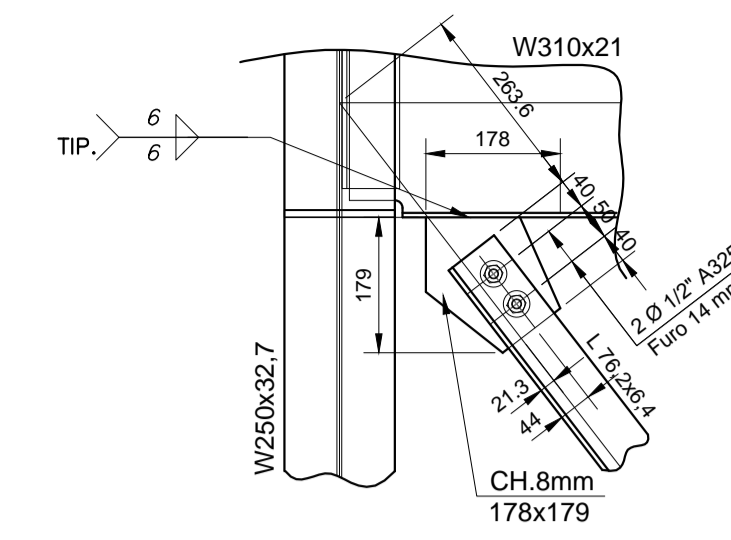
VISTA C-C
 ESC.: 1:10



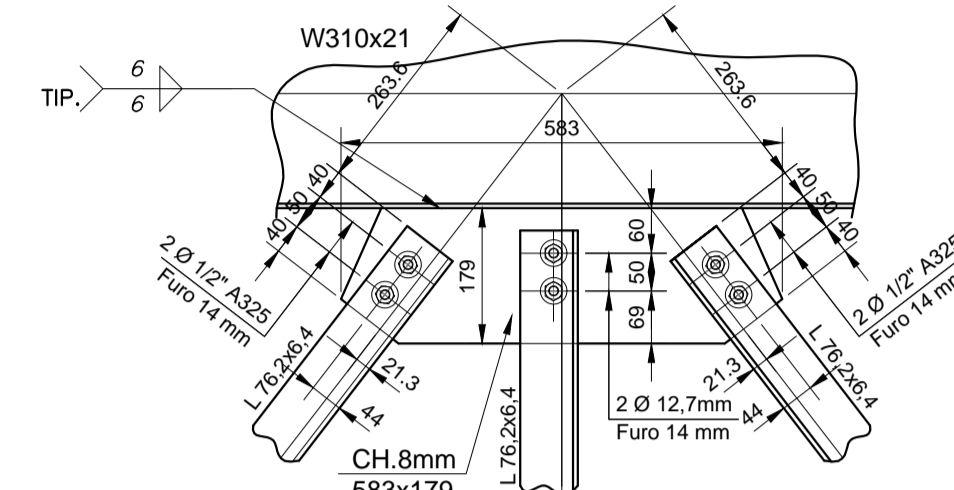
VISTA B-B
 ESC.: 1:10



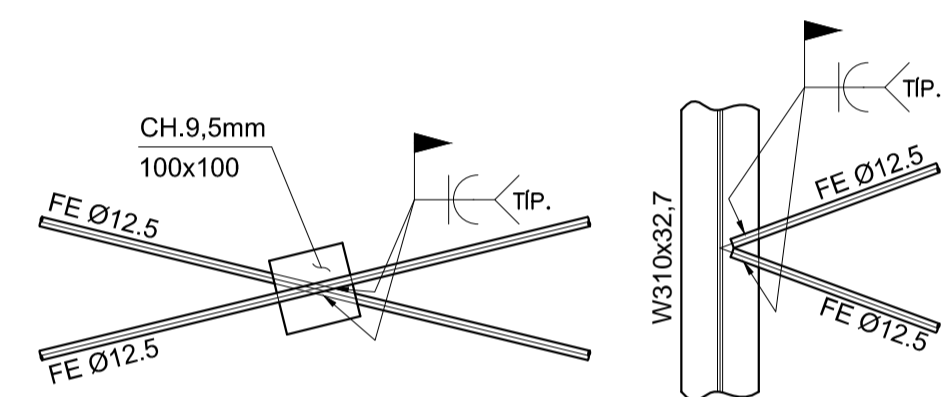
CORTE A-A
 ESC.: 1:10



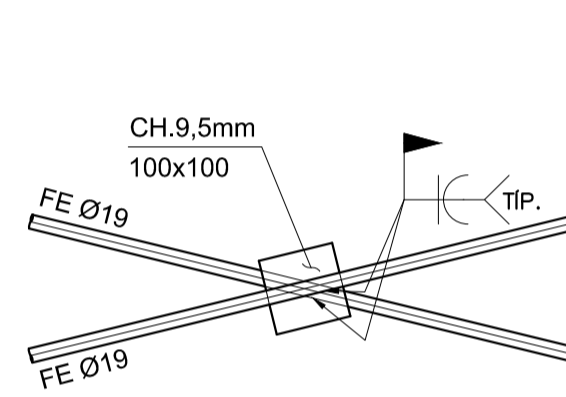
DETALHE 10
 ESC.: 1:10



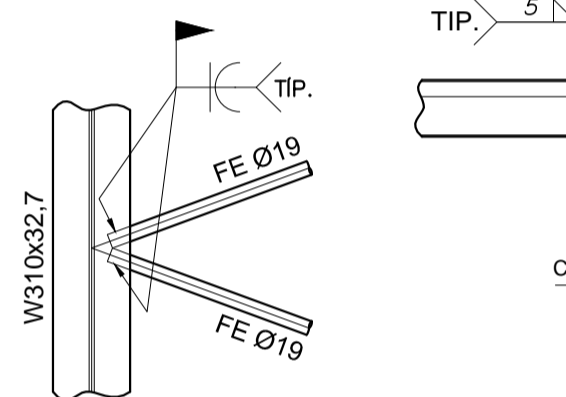
DETALHE 11
 ESC.: 1:10



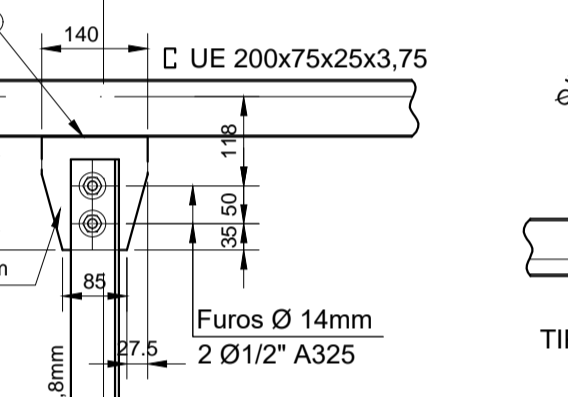
DETALHE 2
 ESC.: 1:10



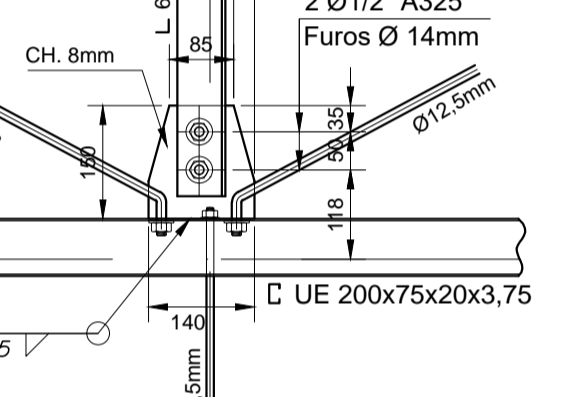
DETALHE 3
 ESC.: 1:10



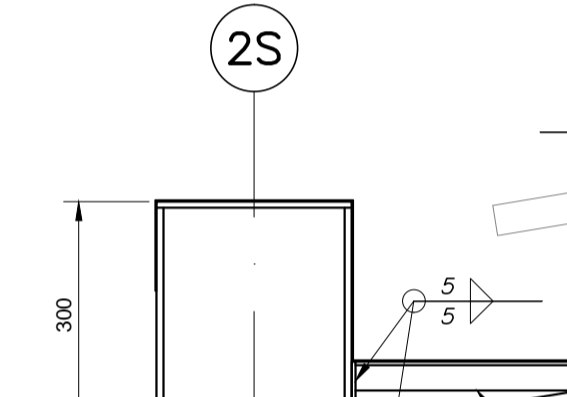
DETALHE 4
 ESC.: 1:10



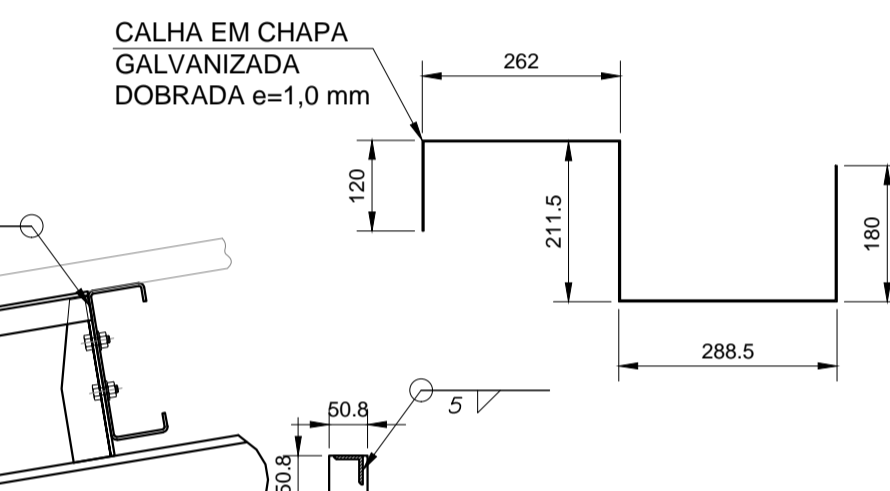
DETALHE 5
 ESC.: 1:10



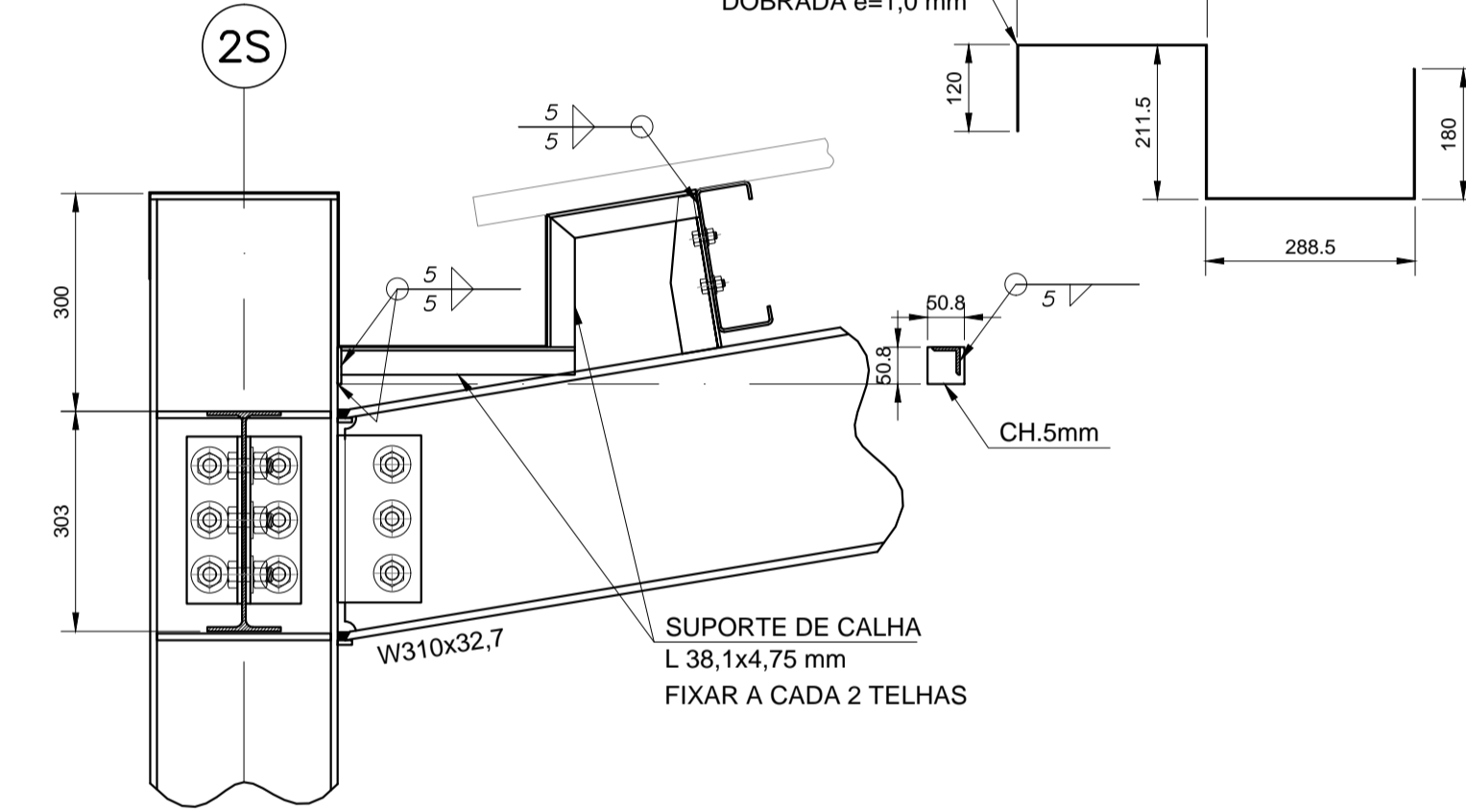
DETALHE 6
 ESC.: 1:10



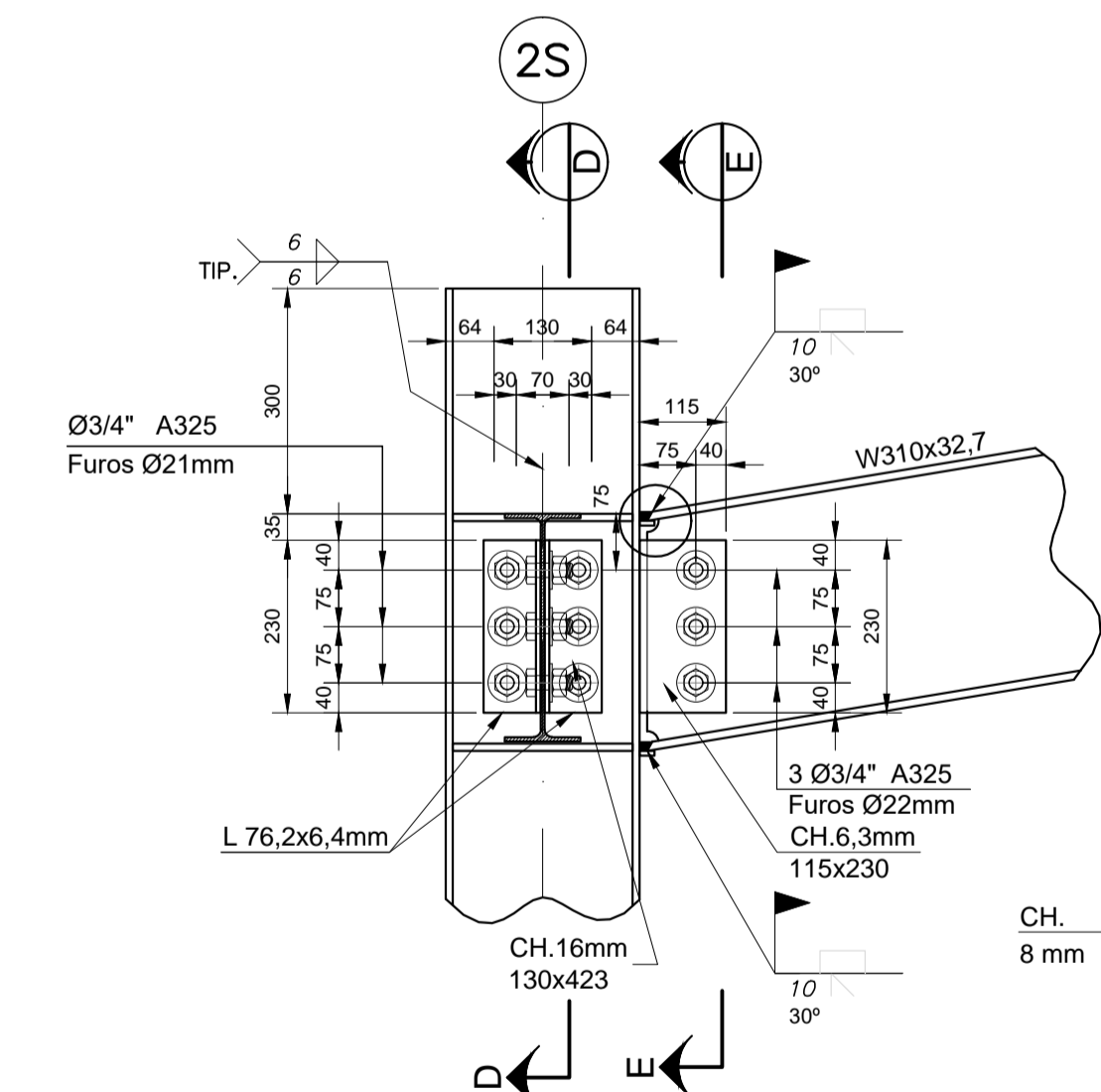
DETALHE 7
 ESC.: 1:10



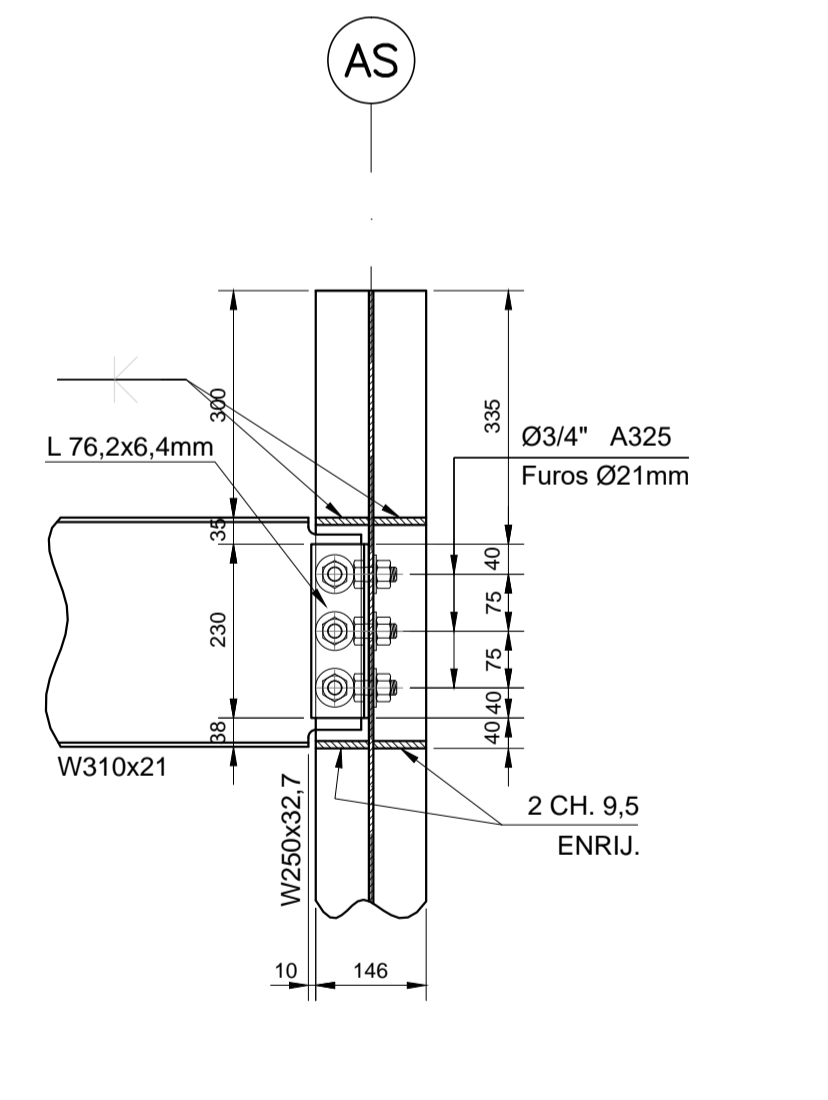
DETALHE DA SOLDA
 ESC.: 1:10



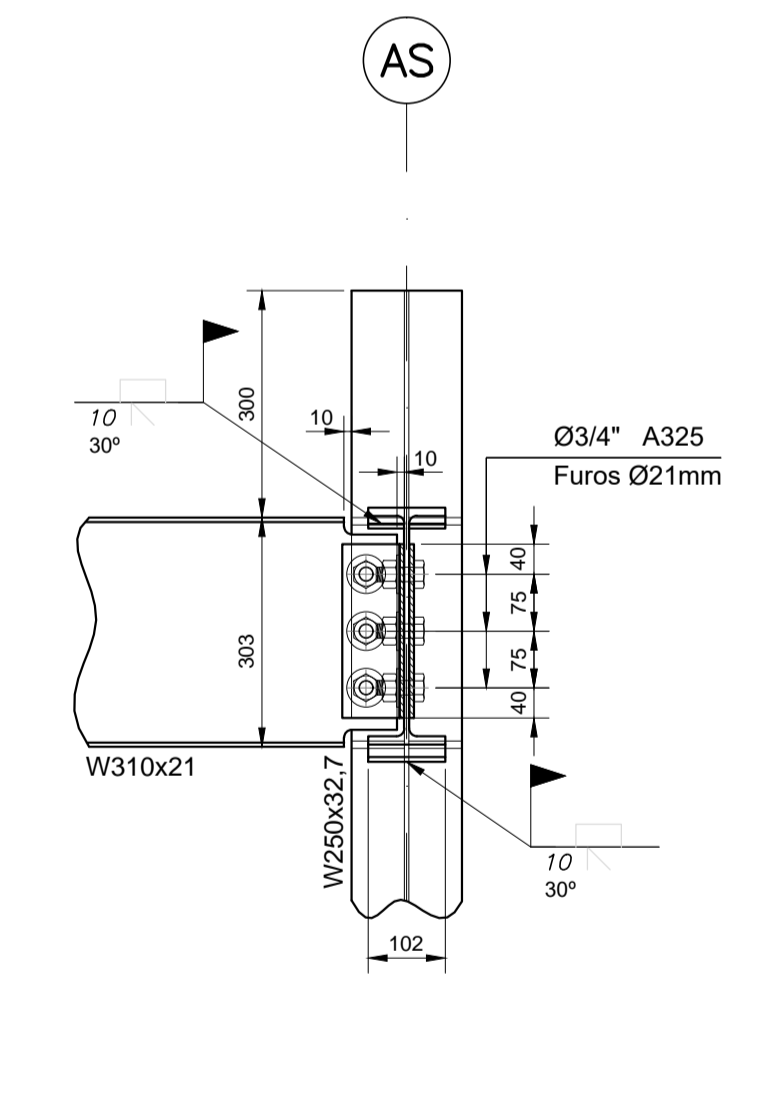
DETALHE DE FIXAÇÃO DA CALHA
 ESC.: 1:10



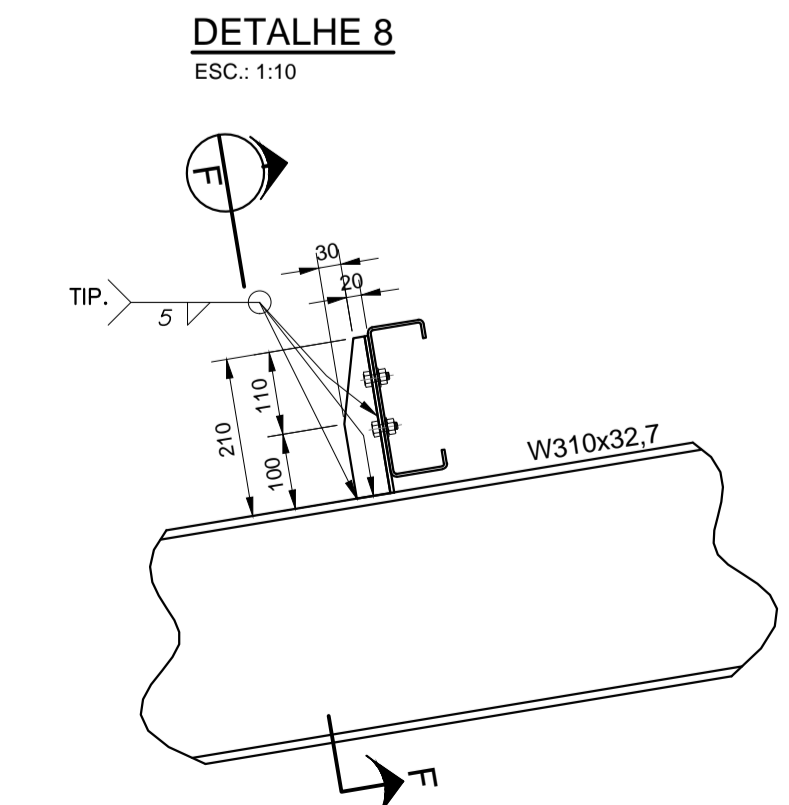
DETALHE DA SOLDA
 ESC.: 1:10



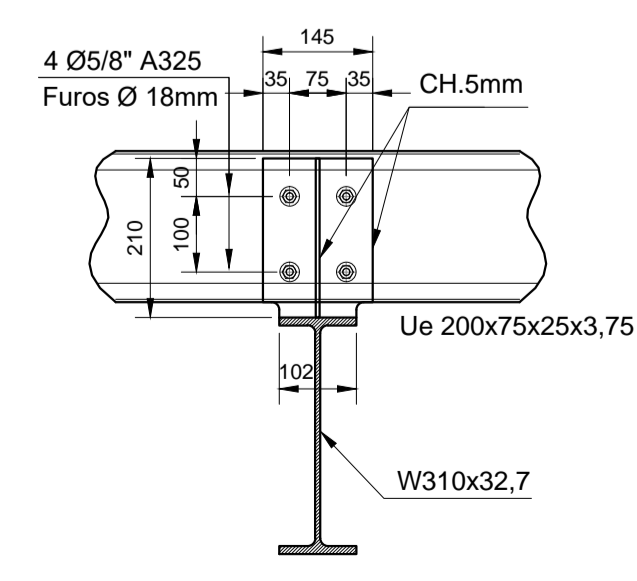
CORTE D-D
 ESC.: 1:10



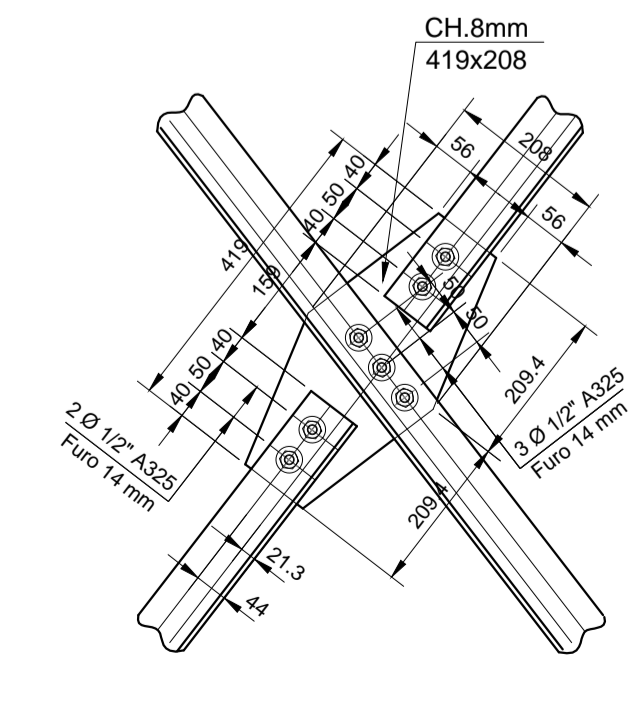
CORTE E-E
 ESC.: 1:10



DETALHE 8
 ESC.: 1:10



CORTE F-F
 ESC.: 1:10



DETALHE 9
 ESC.: 1:10

DETALHE 12
 ESC.: 1:10

ELEMENTOS DE FIXAÇÃO			
CONJUNTO PARAFUSO Ø3/4" A325 SEXTAVADO + PORCA + ARRUELA LISA	108 unidades		
CONJUNTO PARAFUSO Ø1/2" A325 SEXTAVADO + PORCA + ARRUELA LISA	148 unidades		
CONJUNTO BARRA ROSCADA Ø1/2" A325 SEXTAVADA + 2 PORCAS + 2 ARRUELAS USAS	28 unidades		

ITEM	DESCRIÇÃO	QUANT.	UN.	MATERIAL	MASSA			
					UNITÁRIO	TOTAL		
					1	LAMINADOS		
1.1	W310x32,7	15	m	ASTM A572 Gr.50	33,10	Kg/m	496,50	Kg
1.2	W310x21	42	m	ASTM A572 Gr.50	21,40	Kg/m	898,80	Kg
1.3	W250x32,7	24	m	ASTM A572 Gr.50	33,00	Kg/m	792,00	Kg
1.4	L 50,8x3,18mm	19	m	CF-26	2,24	Kg/m	42,56	Kg
1.5	L 76,2x6,3mm	30	m	ASTM A-36	7,30	Kg/m	219,00	Kg
1.6	UE 200x75x25x3,75mm	43	m	CF-26	11,05	Kg/m	475,15	Kg
1.7	L 64x4,8mm	1,2	m	ASTM A-36	6,10	Kg/m	7,32	Kg
1.8	L 38,1x4,8mm	8	m	ASTM A-36	2,68	Kg/m	21,44	Kg
2	CHAPAS							
2.1	CH. 25 mm	0,9	m ²	ASTM A-36	196,25	Kg/m ²	176,63	Kg
2.2	CH. 8 mm	2	m ²	ASTM A-36	62,80	Kg/m ²	125,60	Kg
2.3	CH. 6,3 mm	0,25	m ²	ASTM A-36	49,50	Kg/m ²	12,38	Kg
2.4	CH. 5 mm	0,6	m ²	ASTM A-36	39,25	Kg/m ²	23,55	Kg
2.5	CH. 9,5 mm	0,4	m ²	ASTM A-36	75,84	Kg/m ²	30,34	Kg
3	BARRAS							
3.1	# 19 mm Roscada	45	m	ASTM A-325	2,23	Kg/m	100,35	Kg
3.2	# 12 mm Roscada	58	m	ASTM A-325	0,96	Kg/m	55,68	Kg
3.3	# 22,2 mm (Chumbador)	20	m	ASTM A-36	3	Kg/m	60,00	Kg
TOTAL PARCIAL							3.537,29	Kg
LIGAÇÕES + PARAFUSOS + CONECTORES + SOLDAS (50%)							176,86	Kg
MASSA TOTAL							3.714,15	Kg