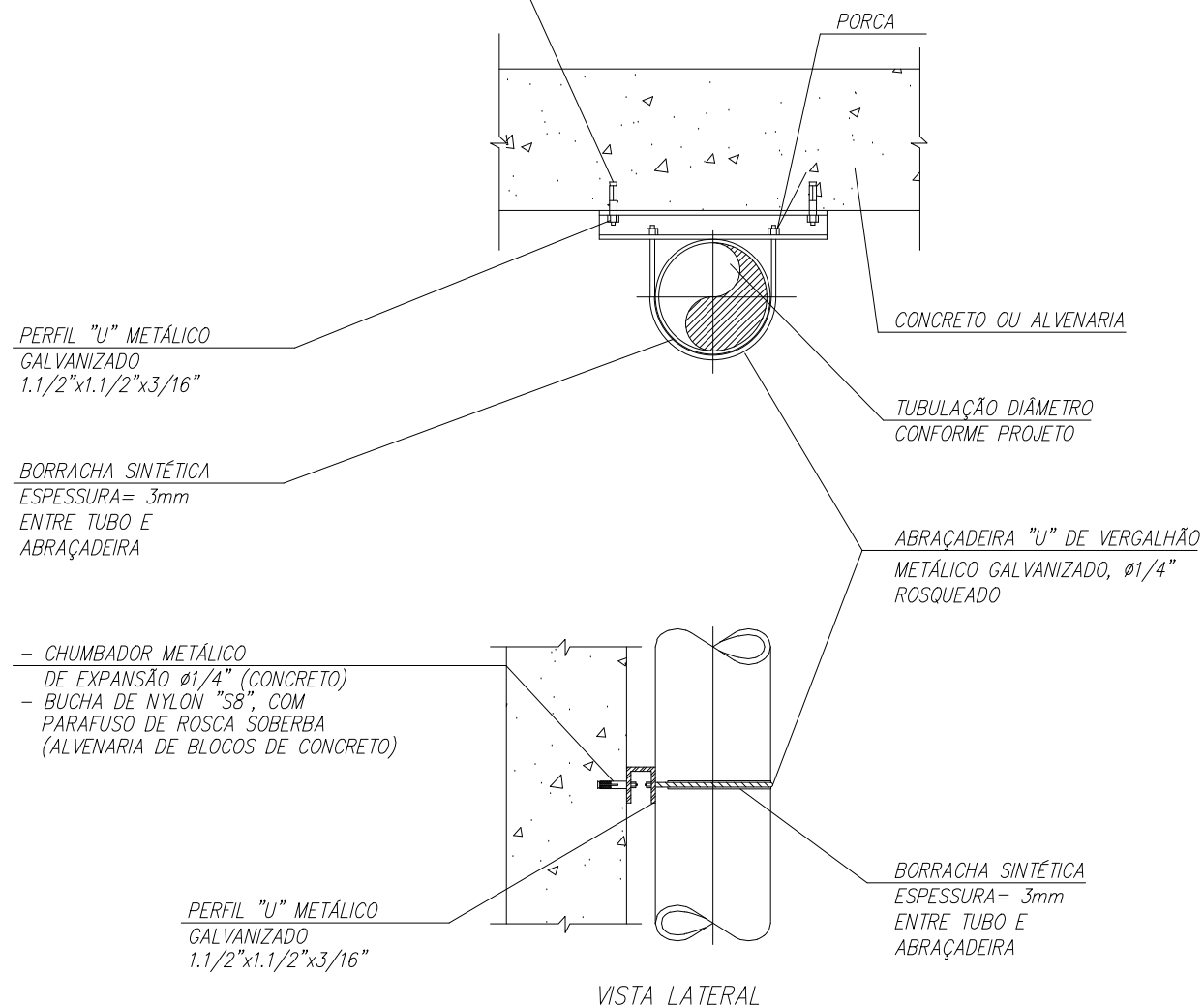


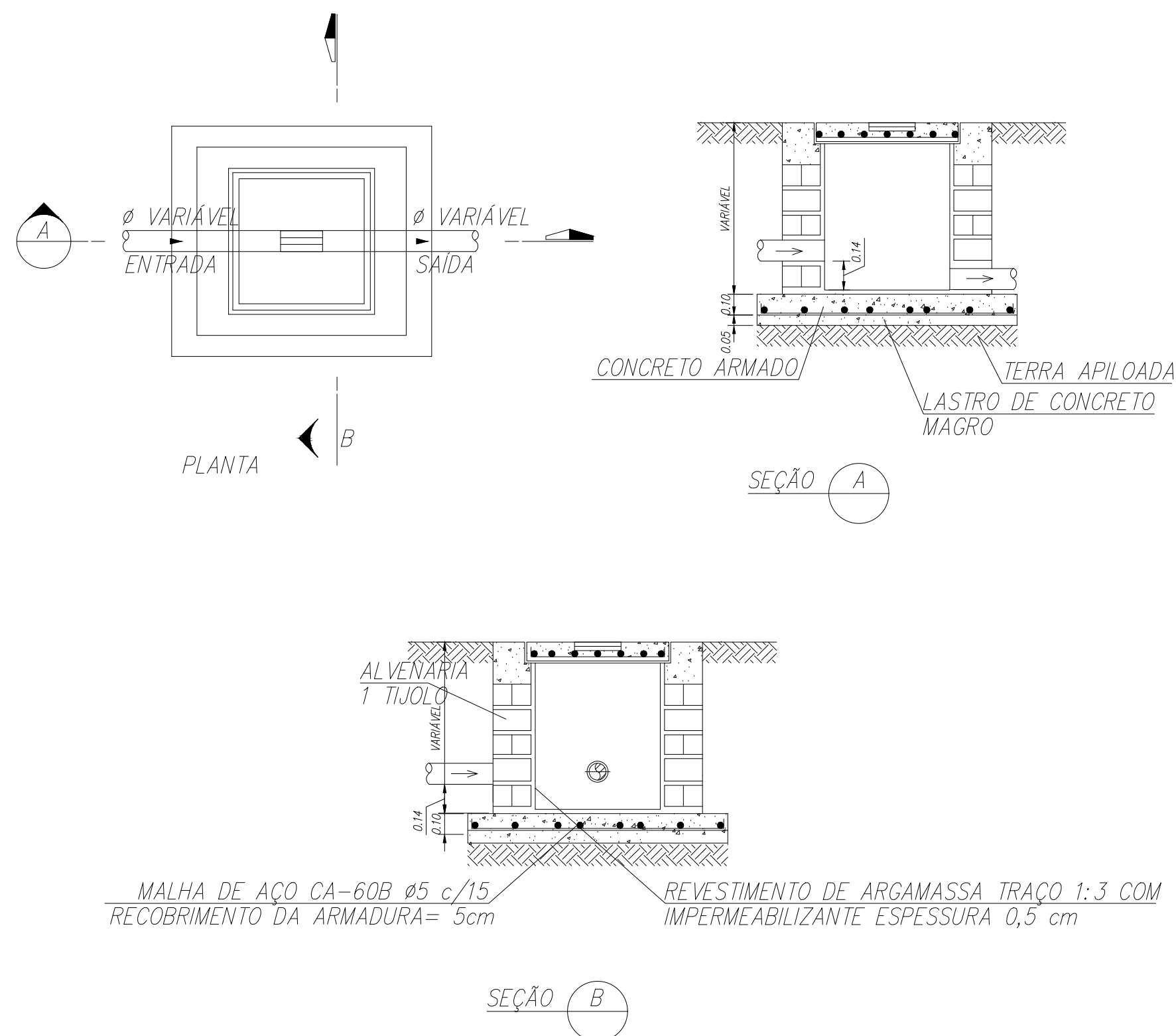
- CHUMBADOR METÁLICO
DE EXPANSÃO #1/4" (CONCRETO)
- BUCHA DE NYLON "SB", COM
PARAFUSO DE ROSCA SOBERBA
(ALVENARIA DE BLOCOS DE CONCRETO)



REDE	DISTÂNCIA MÁXIMA ENTRE FIXAÇÕES
ÁGUA FRIA	1,0m
ESCOTO	1,5m
ÁGUAS PLUVIAIS	1,5m

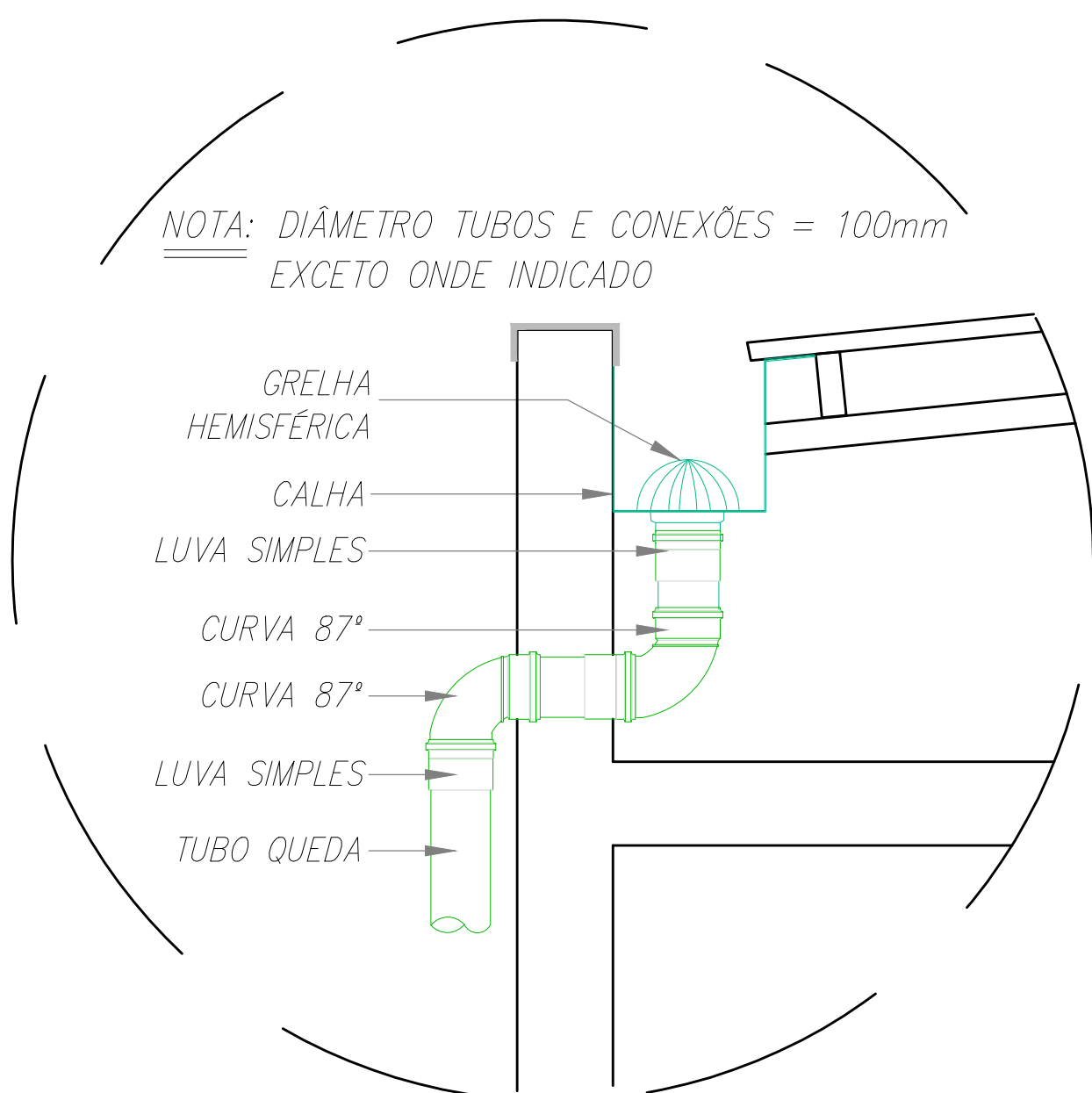
NOTA: PARA FIXAÇÃO EM PAREDE, DE TUBOS COM DIÂMETRO MENOR OU IGUAL A 2", UTILIZAR BRAÇADEIRA CIRCULAR METÁLICA GALVANIZADA COM CUNHA DE APERTO, INSTALADA A CADA 1 METRO. UTILIZAR BORRACHA SINTÉTICA ESPESSURA 3mm, ENTRE TUBO E BRAÇADEIRA.

DETALHE CHUMBADOR TUBO DE QUEDA
SEM ESCALA

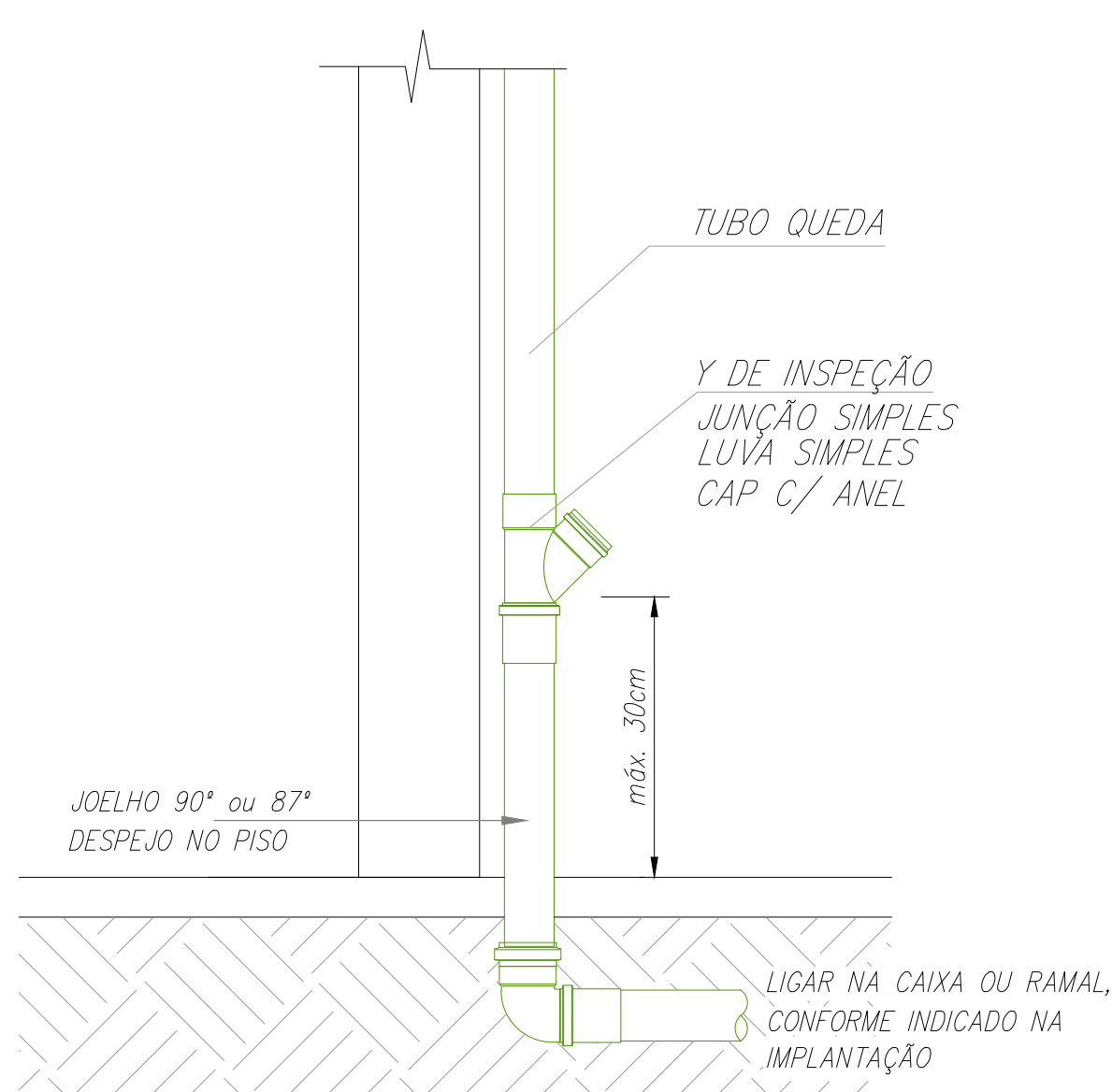


DETALHE CAIXA INSPEÇÃO
SEM ESCALA

NOTA: DIÂMETRO TUBOS E CONEXÕES = 100mm
EXCETO ONDE INDICADO



DETALHE SAÍDA DA CALHA
SEM ESCALA



DETALHE LIMPEZA TUBO DE QUEDA
SEM ESCALA

NOTAS

01. PARA A EXECUÇÃO, AS MEDIDAS DEVEM SER CONFERIDAS NO LOCAL.

REV.	DESCRIÇÃO	DATA	POR	APROV.
02	ALTERAÇÕES EXIGIDAS	01/06/2022	AMANDA RIBEIRO	
01	ALTERAÇÕES EXIGIDAS	25/04/2022	AMANDA RIBEIRO	
00	EMIÇÃO INICIAL	25/04/2022	Virmondes Jr	

ESTE DOCUMENTO É DE PROPRIEDADE DA PREFEITURA MUNICIPAL E NÃO PODE SER REPRODUZIDO OU USADO PARA QUALQUER FINALIDADE DIFERENTE DAQUELA PARA A QUAL ESTÁ SENDO FORNECIDO

EDSON JOSE MARCUSSO
Prefeito do Município

VIRMONDES FERREIRA DA SILVA JUNIOR
Engenheiro Civil
CREA-SP: 5068997568

USUÁRIO		PREFEITURA MUNICIPAL DE BOITUVA	
EMPREENDIMENTO		REFORMA DO ANTIGO SESI	
ENDEREÇO		PRAÇA CORONEL ANTÔNIO FRANCO, 332 - CENTRO - BOITUVA/ SP	
TÍTULO		ÁGUA PLUVIAL DETALHES	
RESPONSÁVEL		VIRMONDES JUNIOR	
ESCALA		INDICADA	
DATA		01/06/2022	
ÁREA DO TERRENO: 929,34m²		ÁREA CONSTRUÍDA: 1.736,24m²	
ÁREA A DEMOLIR: 487,35m²		ÁREA A CONSTRUIR: 357,12 m²	
TOTAL APÓS AMPLIAÇÃO: 1.606,01 m²		FOLHA	
ART/RRT		28027230220672601	
DESENHO		VIRMONDES JUNIOR	
VISTO		FOLHA	
ARQUIVO		BTV-SESI-ETEC-ÁGUA PLUVIAL-FLS A-01 A A-06	
APROV.		REV.	
A-04/06		02	