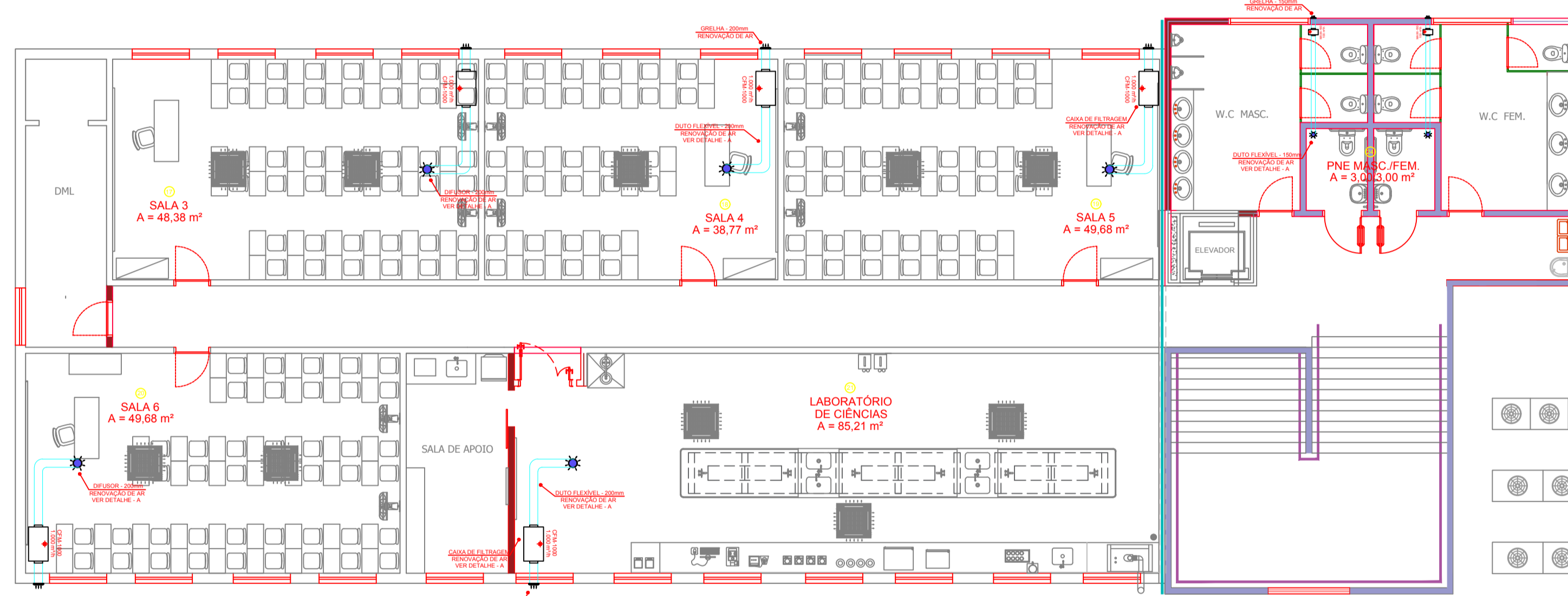


LAY OUT - PLANTA BAIXA
1º ANDAR
ESCALA 1:100



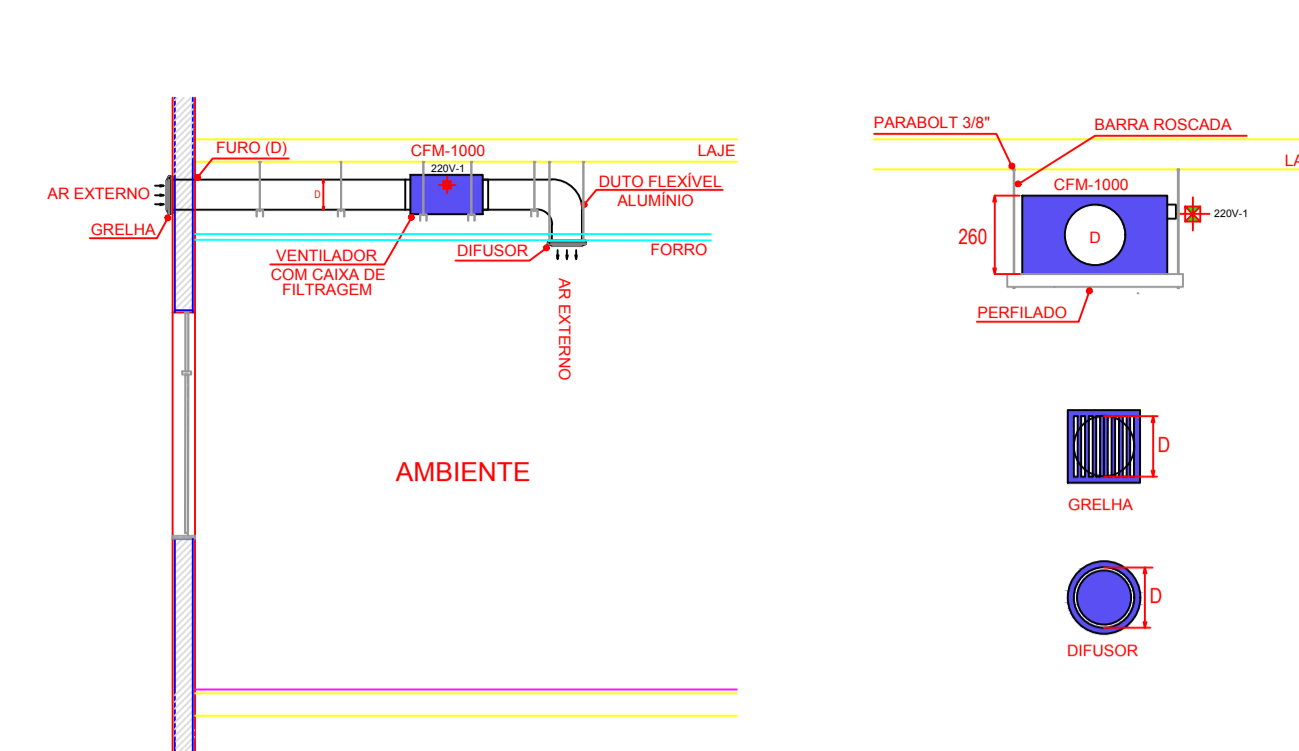
LAY OUT - PLANTA BAIXA
2º ANDAR
ESCALA 1:100

ITEM	AMBIENTE	AR CONDICIONADO	POTÊNCIA	TUBULAÇÃO	RENOVAÇÃO DE AR	VAZÃO	POTÊNCIA
01	COPIA (9,55 m²)	12.300 Btu VRF - CASSETE VRF-GAS 410a - 220V-1 REF. FXHQ32AVE - DAIKIN	53 W	1/4" x 1/2"	SPLIT VENT INSULADOR 100mm COMPACTO COM FILTRO - G4 REF. SICFLUX - 220V-1	93 m³/h	20 W
02	SALA DOS PROFESSORES (26,29 m²)	27.300 Btu VRF - CASSETE VRF-GAS 410a - 220V-1 REF. FXHQ32AVE - DAIKIN	111 W	3/8" x 5/8"	CFM - 500 VENTILADOR DUTADO (D=150mm) COM CAIXA DE FILTRAGEM - G4 REF. MULTIVAC - 220V-1	500 m³/h	90 W
03	DIRETORIA DE SERVIÇOS (20,51 m²)	12.300 Btu VRF - CASSETE VRF-GAS 410a - 220V-1 REF. FXHQ32AVE - DAIKIN	53 W	1/4" x 1/2"	SPLIT VENT INSULADOR 100mm COMPACTO COM FILTRO - G4 REF. SICFLUX - 220V-1	93 m³/h	20 W
04	COORDENAÇÃO (20,01 m²)	12.300 Btu VRF - CASSETE VRF-GAS 410a - 220V-1 REF. FXHQ32AVE - DAIKIN	53 W	1/4" x 1/2"	SPLIT VENT INSULADOR 100mm COMPACTO COM FILTRO - G4 REF. SICFLUX - 220V-1	93 m³/h	20 W
05	DIRETORIA (13,00 m²)	9.600 Btu VRF - CASSETE VRF-GAS 410a - 220V-1 REF. FXHQ32AVE - DAIKIN	53 W	1/4" x 1/2"	- X -	- X -	- X -
06	SECRETARIA ACADÊMICA (18,20 m²)	12.300 Btu VRF - CASSETE VRF-GAS 410a - 220V-1 REF. FXHQ32AVE - DAIKIN	53 W	1/4" x 1/2"	- X -	- X -	- X -
07	BIBLIOTECA (14,22 m²)	24.200 Btu VRF - CASSETE VRF-GAS 410a - 220V-1 REF. FXHQ32AVE - DAIKIN	86 W	3/8" x 5/8"	SPLIT VENT INSULADOR 100mm COMPACTO COM FILTRO - G4 REF. SICFLUX - 220V-1	93 m³/h	20 W
08	ESPAÇO MAKER (84,48 m²)	38.200 Btu VRF - CASSETE VRF-GAS 410a - 220V-1 REF. FXHQ32AVE - DAIKIN	156 W	3/8" x 5/8"	CFM - 500 VENTILADOR DUTADO (D=150mm) COM CAIXA DE FILTRAGEM - G4 REF. MULTIVAC - 220V-1	500 m³/h	90 W
09	ÁREA DE CONVIVÊNCIA (132,67 m²)	3 x 24.200 Btu VRF - CASSETE VRF-GAS 410a - 220V-1 REF. FXHQ32AVE - DAIKIN	3 x 86 W	3/8" x 5/8"	CFM - 1000 VENTILADOR DUTADO (D=200mm) COM CAIXA DE FILTRAGEM - G4 REF. MULTIVAC - 220V-1	1.000 m³/h	215 W
10	SALA 1 (60,21 m²)	2 x 27.300 Btu VRF - CASSETE VRF-GAS 410a - 220V-1 REF. FXHQ32AVE - DAIKIN	2 x 111 W	3/8" x 5/8"	CFM - 1000 VENTILADOR DUTADO (D=200mm) COM CAIXA DE FILTRAGEM - G4 REF. MULTIVAC - 220V-1	1.000 m³/h	215 W
11	SALA 2 (49,41 m²)	2 x 24.200 Btu VRF - CASSETE VRF-GAS 410a - 220V-1 REF. FXHQ32AVE - DAIKIN	2 x 86 W	3/8" x 5/8"	CFM - 1000 VENTILADOR DUTADO (D=200mm) COM CAIXA DE FILTRAGEM - G4 REF. MULTIVAC - 220V-1	1.000 m³/h	215 W
12	LABORATÓRIO SEG. TRABALHO (51,30 m²)	2 x 24.200 Btu VRF - CASSETE VRF-GAS 410a - 220V-1 REF. FXHQ32AVE - DAIKIN	2 x 86 W	3/8" x 5/8"	CFM - 1000 VENTILADOR DUTADO (D=200mm) COM CAIXA DE FILTRAGEM - G4 REF. MULTIVAC - 220V-1	1.000 m³/h	215 W

D DADOS TÉCNICOS
SEM ESCALA

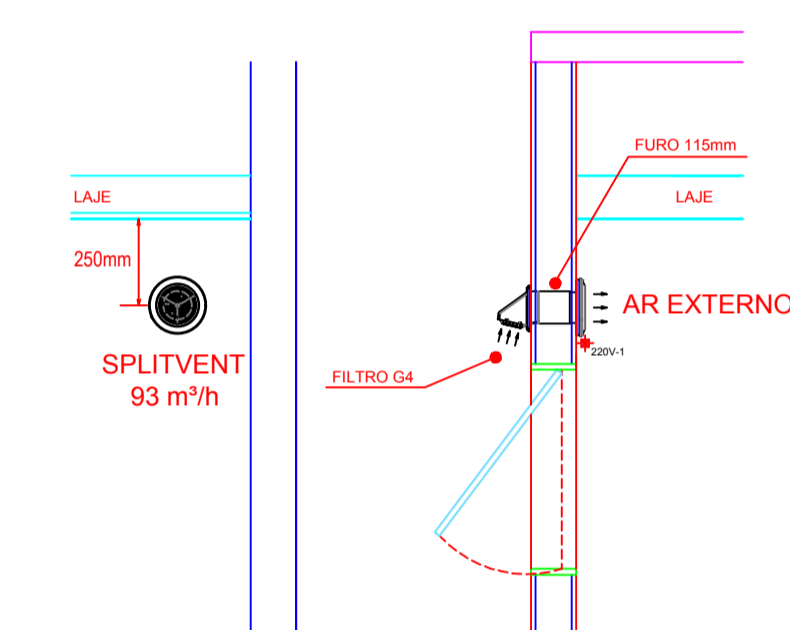
OBSERVAÇÃO:
- NÃO HAVERÁ VENTILAÇÃO FORÇADA NAS SALAS DA DIRETORIA E SECRETARIA ACADÊMICA.

ITEM	AMBIENTE	AR CONDICIONADO	POTÊNCIA	TUBULAÇÃO	RENOVAÇÃO DE AR	VAZÃO	POTÊNCIA
13	LABORATÓRIO INFORMÁTICA 1 (49,41 m²)	2 x 27.300 Btu VRF - CASSETE VRF-GAS 410a - 220V-1 REF. FXHQ32AVE - DAIKIN	2 x 111 W	3/8" x 5/8"	CFM - 1000 VENTILADOR DUTADO (D=200mm) COM CAIXA DE FILTRAGEM - G4 REF. MULTIVAC - 220V-1	1.000 m³/h	215 W
14	LABORATÓRIO INFORMÁTICA 2 (49,41 m²)	2 x 27.300 Btu VRF - CASSETE VRF-GAS 410a - 220V-1 REF. FXHQ32AVE - DAIKIN	2 x 111 W	3/8" x 5/8"	CFM - 1000 VENTILADOR DUTADO (D=200mm) COM CAIXA DE FILTRAGEM - G4 REF. MULTIVAC - 220V-1	1.000 m³/h	215 W
15	GRÊMIO (13,35 m²)	16.400 Btu VRF - CASSETE VRF-GAS 410a - 220V-1 REF. FXHQ32AVE - DAIKIN	63 W	1/4" x 1/2"	SPLIT VENT INSULADOR 100mm COMPACTO COM FILTRO - G4 REF. SICFLUX - 220V-1	93 m³/h	20 W
16	SERVIDOR (10,12 m²)	2 x 18.200 Btu VRF - CASSETE VRF-GAS 410a - 220V-1 REF. FXHQ32AVE - DAIKIN	1.600 W	1/4" x 1/2"	- X -	- X -	- X -
17	SALA 3 (49,38 m²)	2 x 24.200 Btu VRF - CASSETE VRF-GAS 410a - 220V-1 REF. FXHQ32AVE - DAIKIN	2 x 86 W	3/8" x 5/8"	CFM - 1000 VENTILADOR DUTADO (D=200mm) COM CAIXA DE FILTRAGEM - G4 REF. MULTIVAC - 220V-1	1.000 m³/h	215 W
18	SALA 4 (38,77 m²)	16.400 Btu VRF - CASSETE VRF-GAS 410a - 220V-1 REF. FXHQ32AVE - DAIKIN	156 W	3/8" x 5/8"	CFM - 1000 VENTILADOR DUTADO (D=200mm) COM CAIXA DE FILTRAGEM - G4 REF. MULTIVAC - 220V-1	1.000 m³/h	215 W
19	SALA 5 (49,68 m²)	2 x 24.200 Btu VRF - CASSETE VRF-GAS 410a - 220V-1 REF. FXHQ32AVE - DAIKIN	2 x 86 W	3/8" x 5/8"	CFM - 1000 VENTILADOR DUTADO (D=200mm) COM CAIXA DE FILTRAGEM - G4 REF. MULTIVAC - 220V-1	1.000 m³/h	215 W
20	SALA 6 (49,68 m²)	2 x 24.200 Btu VRF - CASSETE VRF-GAS 410a - 220V-1 REF. FXHQ32AVE - DAIKIN	2 x 86 W	3/8" x 5/8"	CFM - 1000 VENTILADOR DUTADO (D=200mm) COM CAIXA DE FILTRAGEM - G4 REF. MULTIVAC - 220V-1	1.000 m³/h	215 W
21	LABORATÓRIO DE CIÊNCIAS (85,21 m²)	3 x 24.200 Btu VRF - CASSETE VRF-GAS 410a - 220V-1 REF. FXHQ32AVE - DAIKIN	3 x 86 W	3/8" x 5/8"	CFM - 1000 VENTILADOR DUTADO (D=200mm) COM CAIXA DE FILTRAGEM - G4 REF. MULTIVAC - 220V-1	1.000 m³/h	215 W
22	PNE (3,00 m²)	- X -	- X -	- X -	2 x MAX - 100 VENTILADOR DUTADO (D=150mm) COM CAIXA DE FILTRAGEM - G4 REF. MULTIVAC - 220V-1	2 x 110 m³/h	2 x 70 W
23	PNE (3,00 m²)	- X -	- X -	- X -	2 x MAX - 100 VENTILADOR DUTADO (D=150mm) COM CAIXA DE FILTRAGEM - G4 REF. MULTIVAC - 220V-1	2 x 110 m³/h	2 x 70 W
24	PNE (3,00 m²)	- X -	- X -	- X -	2 x MAX - 100 VENTILADOR DUTADO (D=150mm) COM CAIXA DE FILTRAGEM - G4 REF. MULTIVAC - 220V-1	2 x 110 m³/h	2 x 70 W



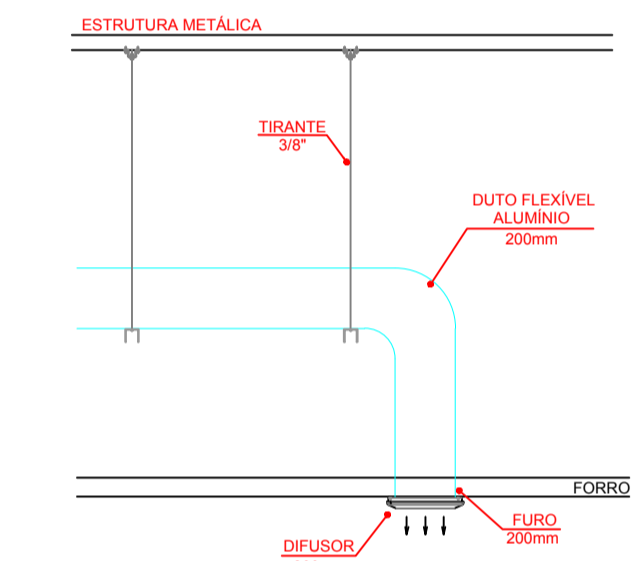
DETALHE - A
SISTEMA DE RENOVAÇÃO DE AR
SEM ESCALA

OBSERVAÇÃO:
- UTILIZAR DUTO SEMI FLEXÍVEL DE ALUMÍNIO COM DIÂMETRO (D) CONFORME MODELO.
- CFM-500 (D=150mm) / CFM-1000 (D=200mm).
- INSTALAR O VENTILADOR COM CAIXA DE FILTRAGEM EM SUPORTES FIXADOS NA LAJE COM PARABOLIT DE 30°.
- FAZER O FURO NA PAREDE PARA A FIXAÇÃO DO DUTO E GRELHA CONFORME DIÂMETRO (D).
- VEDAR O FURO APÓS A INSTALAÇÃO COM ESPUMA EXPANDIDA (EPUR).
- UTILIZAR DIFUSOR NA SAÍDA DE AR AO FIXAR NO FORRO.



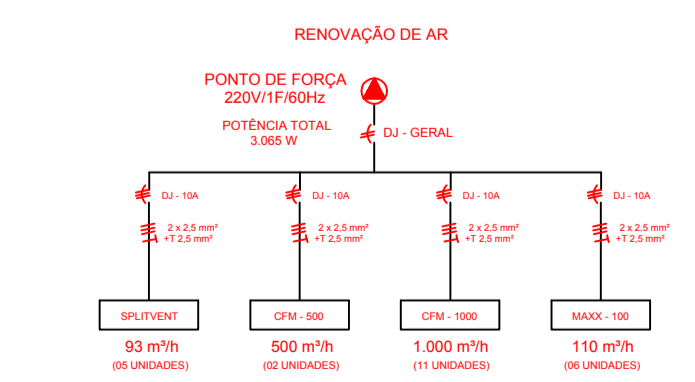
DETALHE - B
SPLIT VENT - RENOVAÇÃO DE AR
SEM ESCALA

OBSERVAÇÃO:
- INSULADOR DE PAREDE COM FILTRO G-4.
- FAZER UM FURO (115mm) PARA EMBUTIR O EQUIPAMENTO.



DETALHE - C
DIFUSOR E DUTO FLEXÍVEL
SEM ESCALA

OBSERVAÇÃO:
- OS DUTOS FLEXÍVEIS SEGUEM SOBRE O FORRO E APOIADOS EM PERILADOS FIXADOS NA ESTRUTURA METÁLICA DO PRÉDIO.
- FAZER OS FUROS (200mm) NAS PAREDES E LAJE PARA PASSAGEM DOS DUTOS.



E ESQUEMA ELÉTRICO
SEM ESCALA

NOTAS			
01. PARA A EXECUÇÃO, AS MEDIDAS DEVEM SER CONFERIDAS NO LOCAL.			
02	PROJETO EXECUTIVO	18/05/2022	RONALDO
01	PROJETO EXECUTIVO	04/05/2022	RONALDO
00	PROJETO EXECUTIVO	29/04/2022	RONALDO
REV.	DESCRIÇÃO	DATA	RESPONSÁVEL APROV.
ESTE DOCUMENTO É DE PROPRIEDADE DA PREFEITURA MUNICIPAL E NÃO PODE SER REPRODUZIDO OU USADO PARA QUALQUER FINALIDADE DIFERENTE DAQUELA PARA A QUAL ESTÁ SENDO FORNECIDO			
EDSON JOSÉ MARCUSSO Prefeito do Município		 ENGENHEIRO MECÂNICO RONALDO APARECIDO DA SILVA CREA SP 50609364/8	
PROPRIETÁRIO:			
PREFEITURA MUNICIPAL DE BOITUVA			
RESPONSÁVEL PELO PROJETO:			
I.C.A.N.P. INSTITUTO CAMPINAS DE ADMINISTRAÇÃO DE NEGÓCIOS E PROJETOS			
EMPREENDIMENTO			
REFORMA DO ANTIGO PRÉDIO DO SESI - IMPLANTAÇÃO DA ETEC - BOITUVA			
ENDEREÇO			
RUA CORONEL ANTÔNIO FRANCO, 332 - CENTRO - BOITUVA/ SP			
TÍTULO			
PROJETO DE RENOVAÇÃO DE AR 1º E 2º ANDAR			
RESPONSÁVEL	ART	DESENHO	APROV.
RONALDO SILVA	28027230220676080	RONALDO SILVA	
ESCALA	CONTRATO	VISTO	FOLHA
INDICADA			A-04/04
DATA	ARQUIVO	REV.	
18/05/2022	BTV-SESI-ETEC-CLIMATIZAÇÃO FLS A-01 A A-04		02