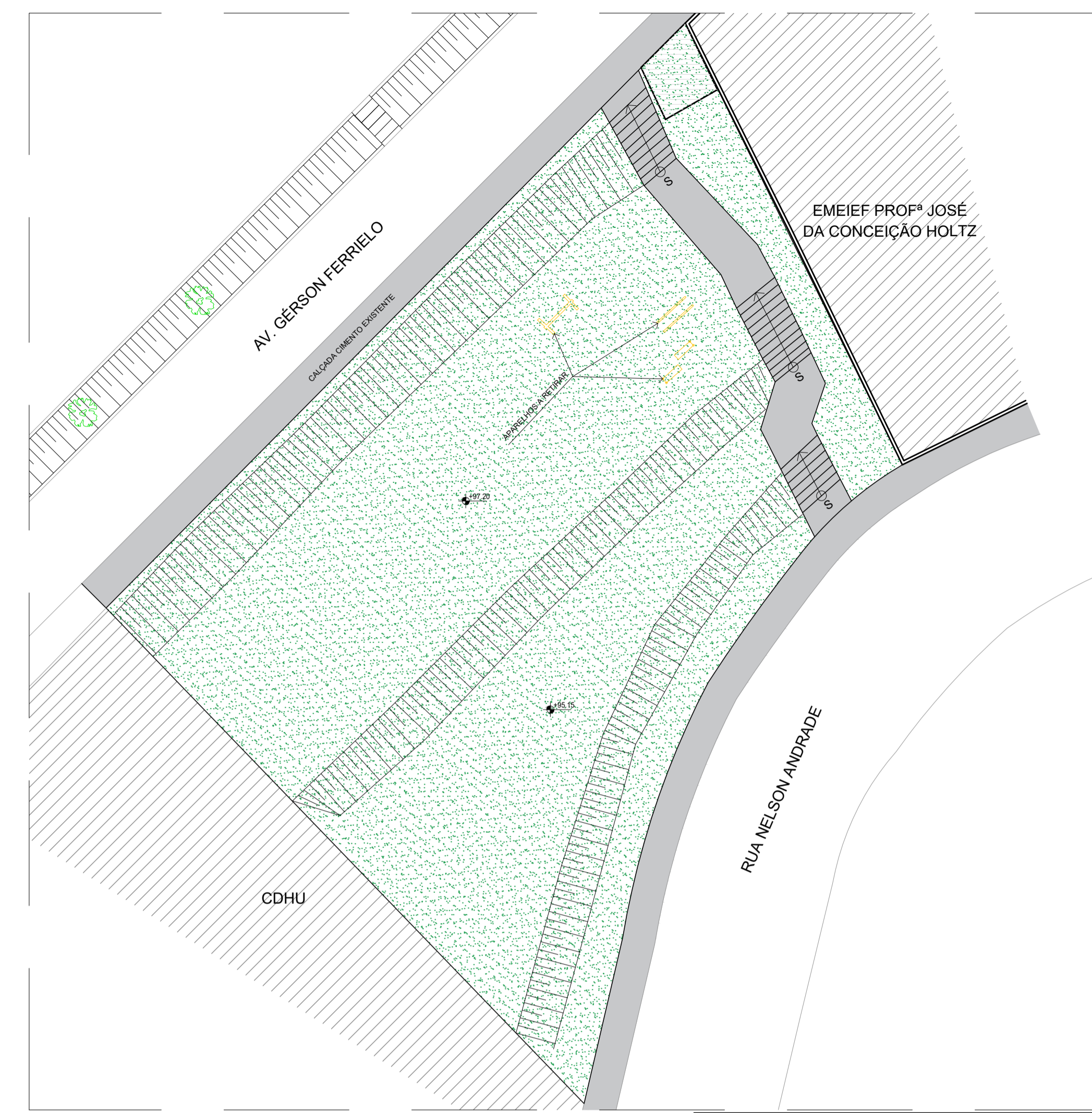
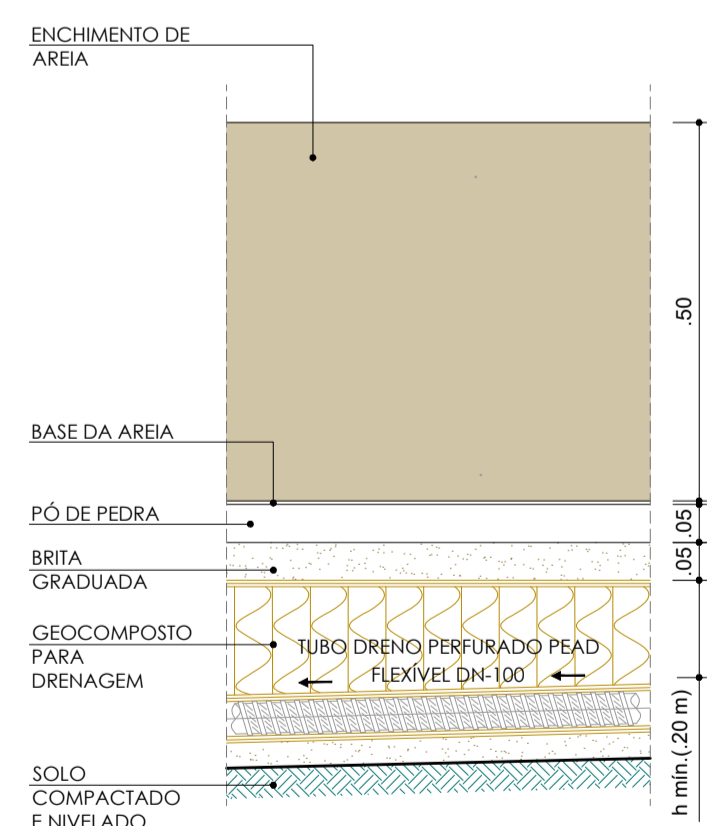


PLANTA BAIXA - DRENAGEM
ESC.: 1:150

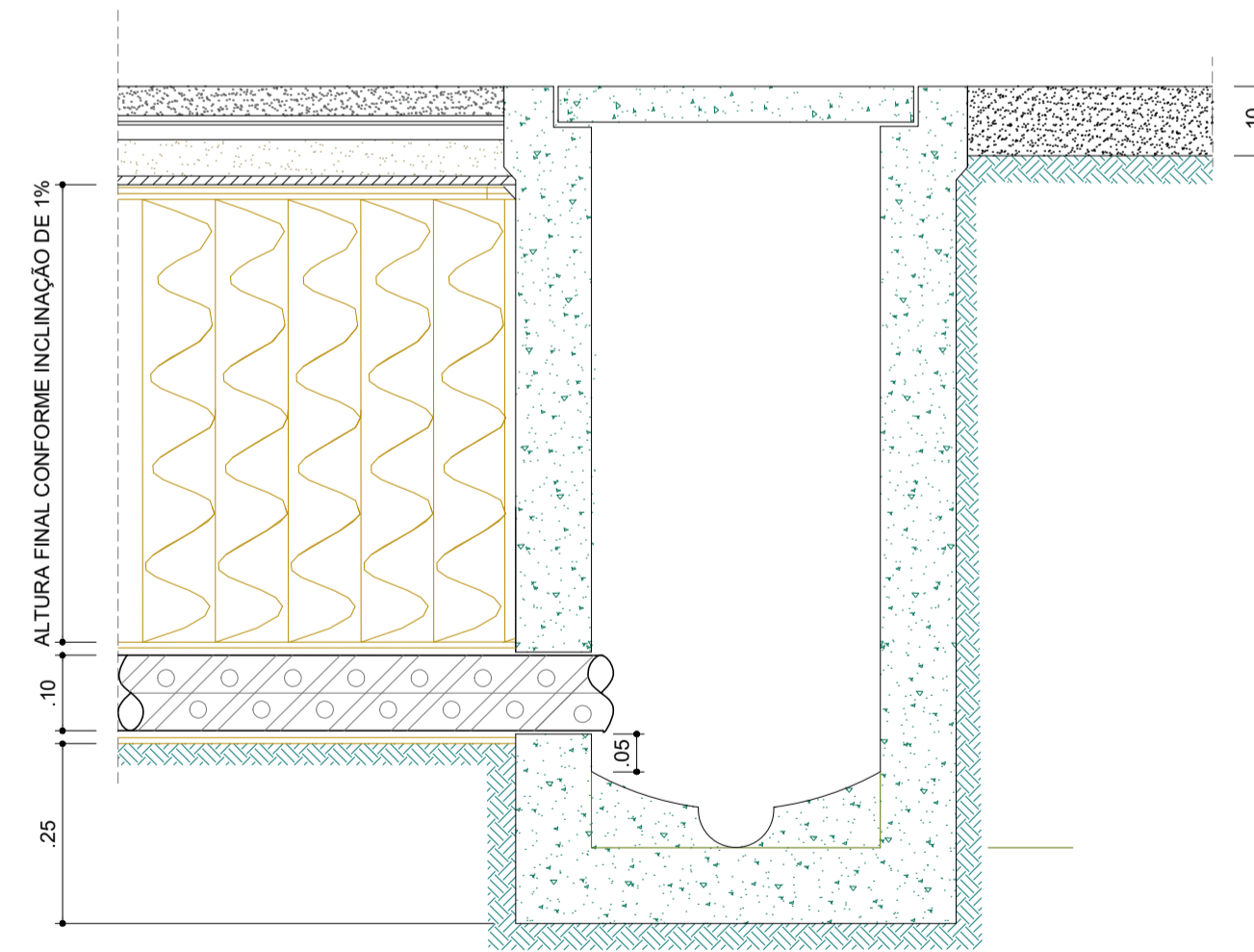


PLANTA BAIXA - DEMOLIÇÃO
ESC.: 1:250

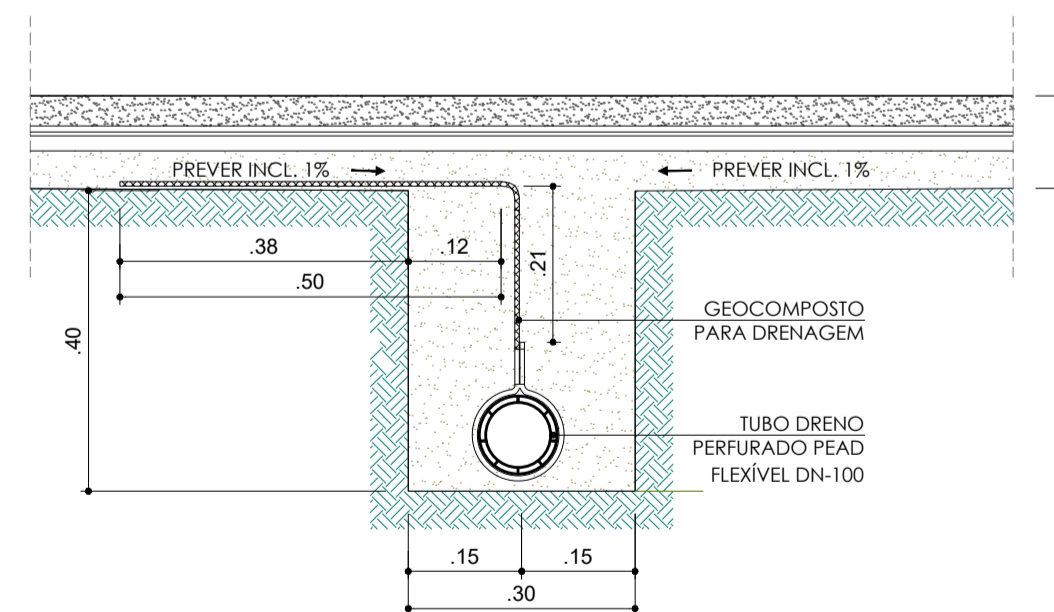
NOTAS
01. PARA A EXECUÇÃO, AS MEDIDAS DEVEM SER CONFERIDAS NO LOCAL.



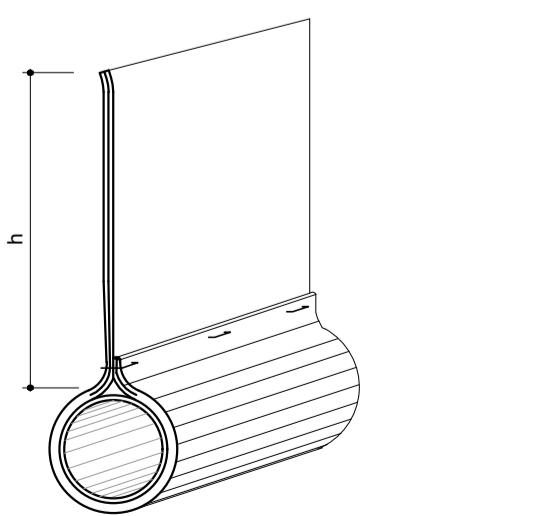
DETALHE AREIA
ESC.: 1:10



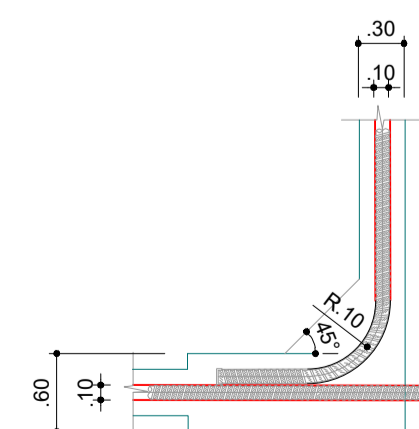
DETALHE CAIXA DE INSPEÇÃO
ESC.: 1:10



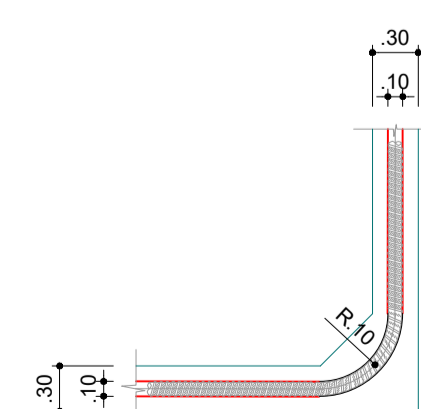
DETALHE INSTALAÇÃO TUBO FLEXÍVEL
ESC.: 1:10



VISTA ISOMÉTRICA DO TUBO
ESC.: 1:10



DETALHE 1
CONEXÃO DA TUBULAÇÃO
ESC.: 1:10



DETALHE 2
CONEXÃO DA TUBULAÇÃO
ESC.: 1:10

TABELA DE COMPOSIÇÕES - TUBULAÇÃO DRENAGEM			
REPRESENTAÇÃO	DESCRIÇÃO	QUANTIDADE	DESCRIÇÃO DETALHADA
	TUBO DE PEAD DE 100MM	63,84m	Tubo dreno perfurado PEAD flexível DN-100 a ser instalado.
	TUBO PVC 150MM	36,01m	Tubo PVC rígido DN-150 a ser instalado
	CP - CAIXA DE PASSAGEM	4,00un	Caixa 100X100cm, alvenaria estrutural revestida com argamassa impermeab. e tampa de concreto armado

REV.	DESCRIÇÃO	DATA	POR	APROV.
03	REVISÃO DE PROJETO	17/08/2021	JUNIOR	
02	REVISÃO DE PROJETO	27/07/2021	JUNIOR	
01	AJUSTES DE PROJETO	07/07/2021	JESSICA	
00	EMISSION INICIAL	07/06/2021	VIVIANE TOYAMA	

ESTE DOCUMENTO É DE PROPRIEDADE DA PREFEITURA MUNICIPAL E NÃO PODE SER REPRODUZIDO OU USADO PARA QUALQUER FINALIDADE DIFERENTE DAQUELA PARA A QUAL ESTÁ SENDO FORNECIDO

EDSON MARCUSSO
Prefeito do Município

ANTONIO CARLOS FARINA JUNIOR
CREA Nº 5069397510
ART Nº 2802723021082383

DAILIA B. MACEDO COELHO
CREA Nº 5069553354
ART Nº 28027230210908530

USUÁRIO
PREFEITURA MUNICIPAL DE BOITUVA

EMPREENDIMENTO
CONSTRUÇÃO CENTRO DE RECREAÇÃO

ENDEREÇO
AV. GÉRSO FERREIHO, BAIRRO ÁGUA BRANCA - BOITUVA/ SP

TÍTULO
PROJETO ARQUITETÔNICO

RESPONSÁVEL	ARTIST	DESENHO	APROV.
JUNIOR FARINA	INDICADO	VIVIANE TOYAMA	
ESCALA	Nº DO PT	VISTO	FOLHA
INDICADA			03/03
DATA	ARQUIVO		REV.
17/08/2021	BTV_ARQ_CENTRO DE RECREAÇÃO NO B NOVO MUNDO_R03		03