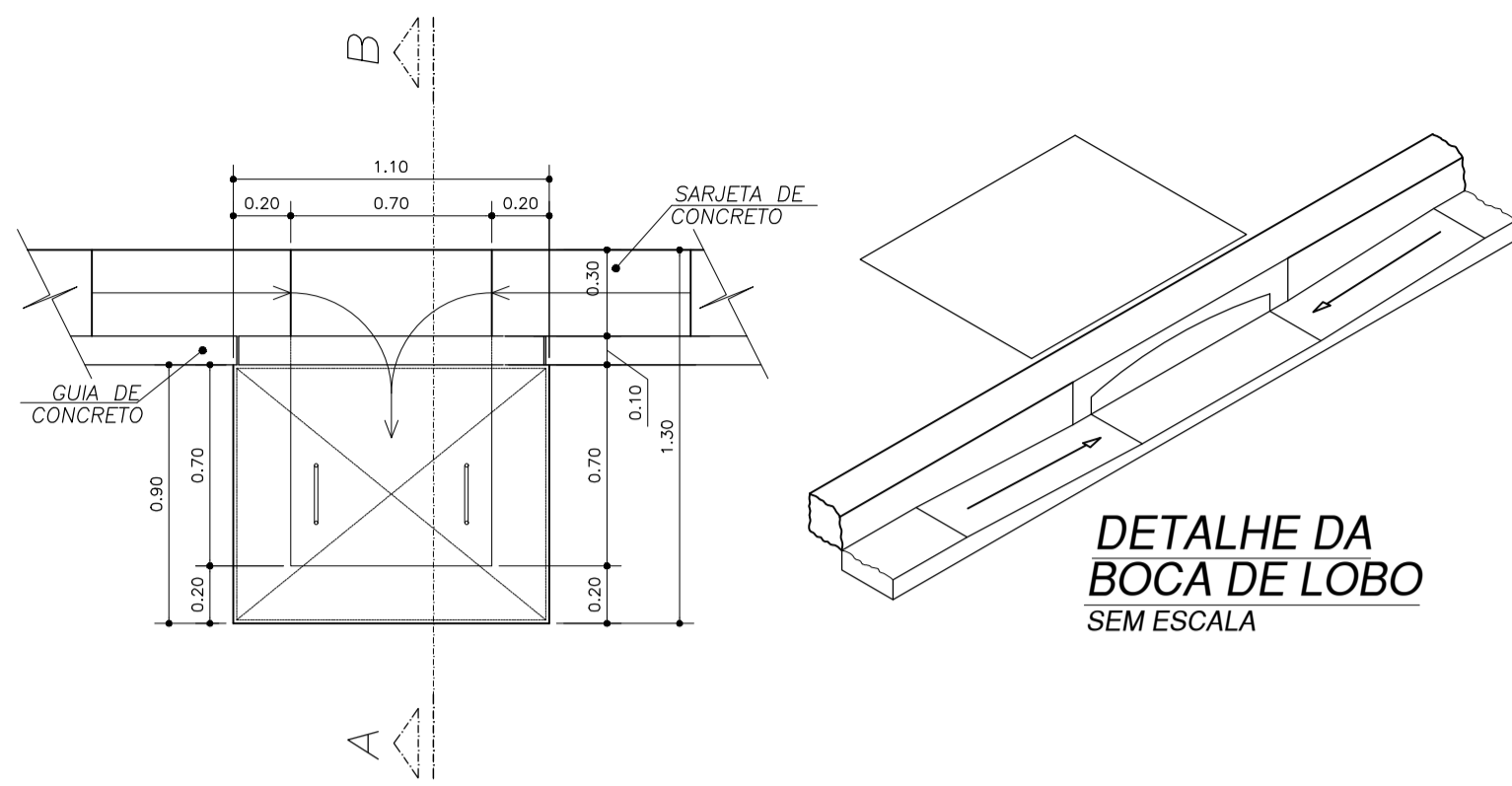
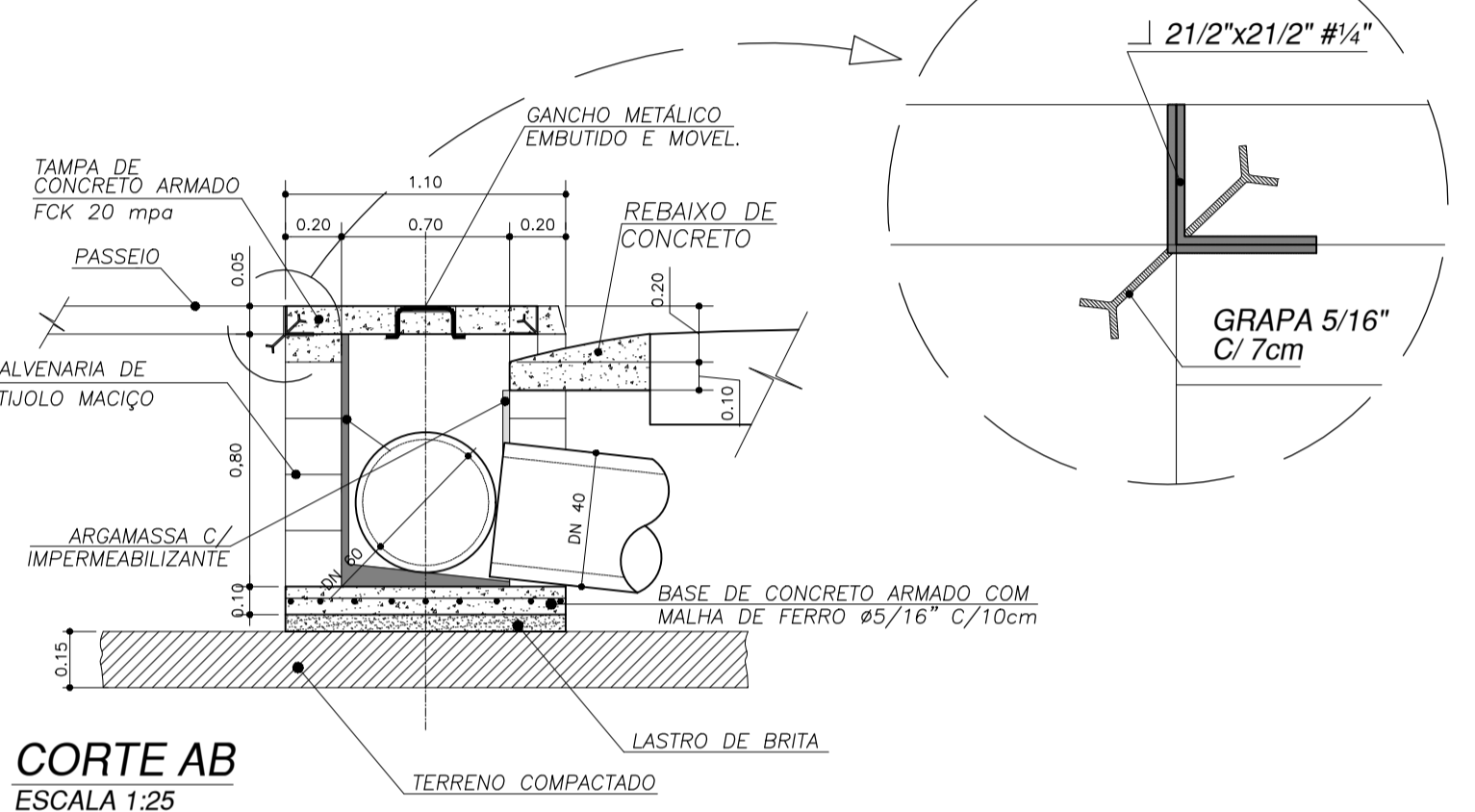


**DETALHE TÍPICO - BOCA DE LOBO**

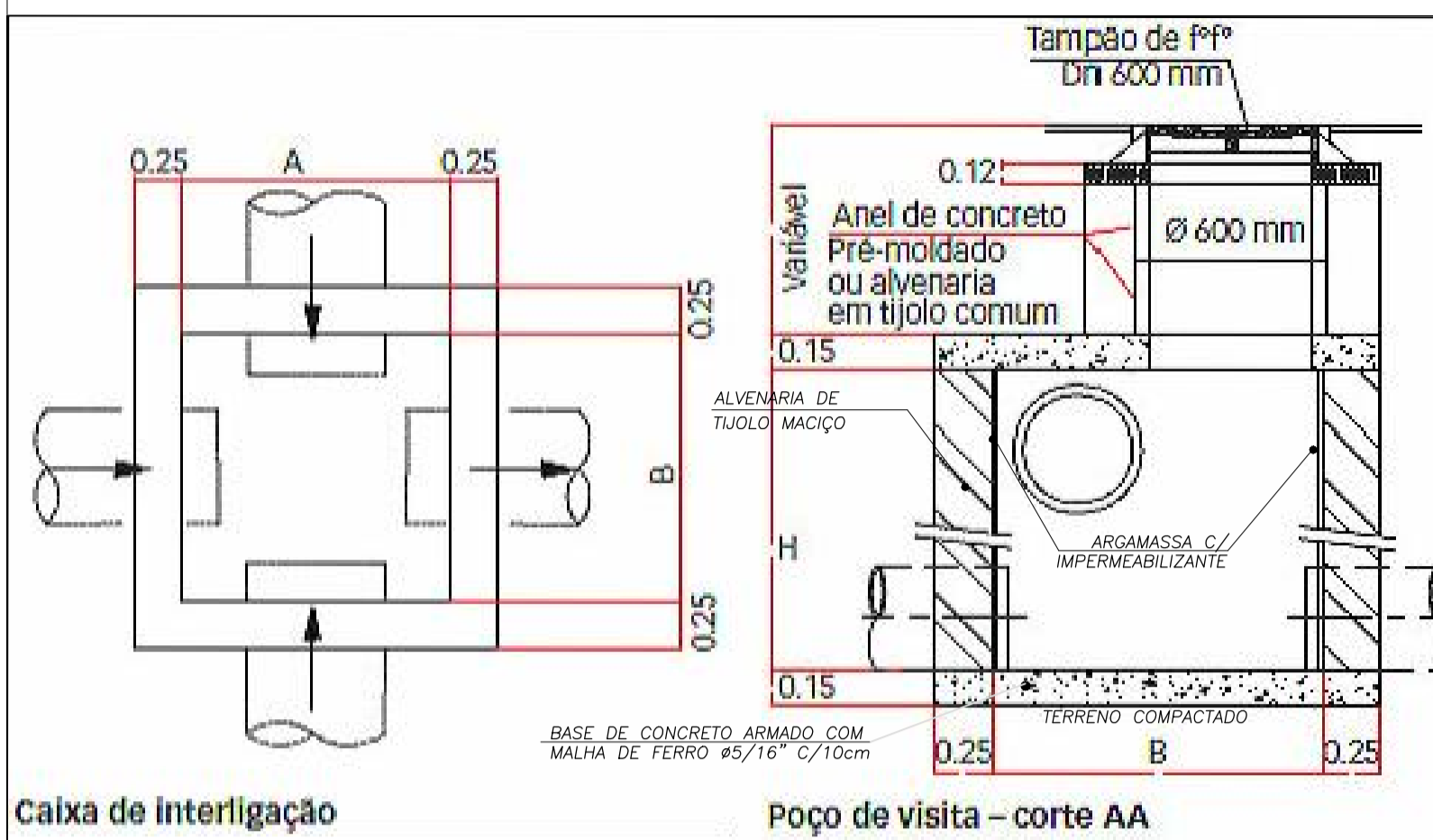


**PLANTA DA BOCA DE LOBO**  
ESCALA 1:25



**CORTE AB**  
ESCALA 1:25

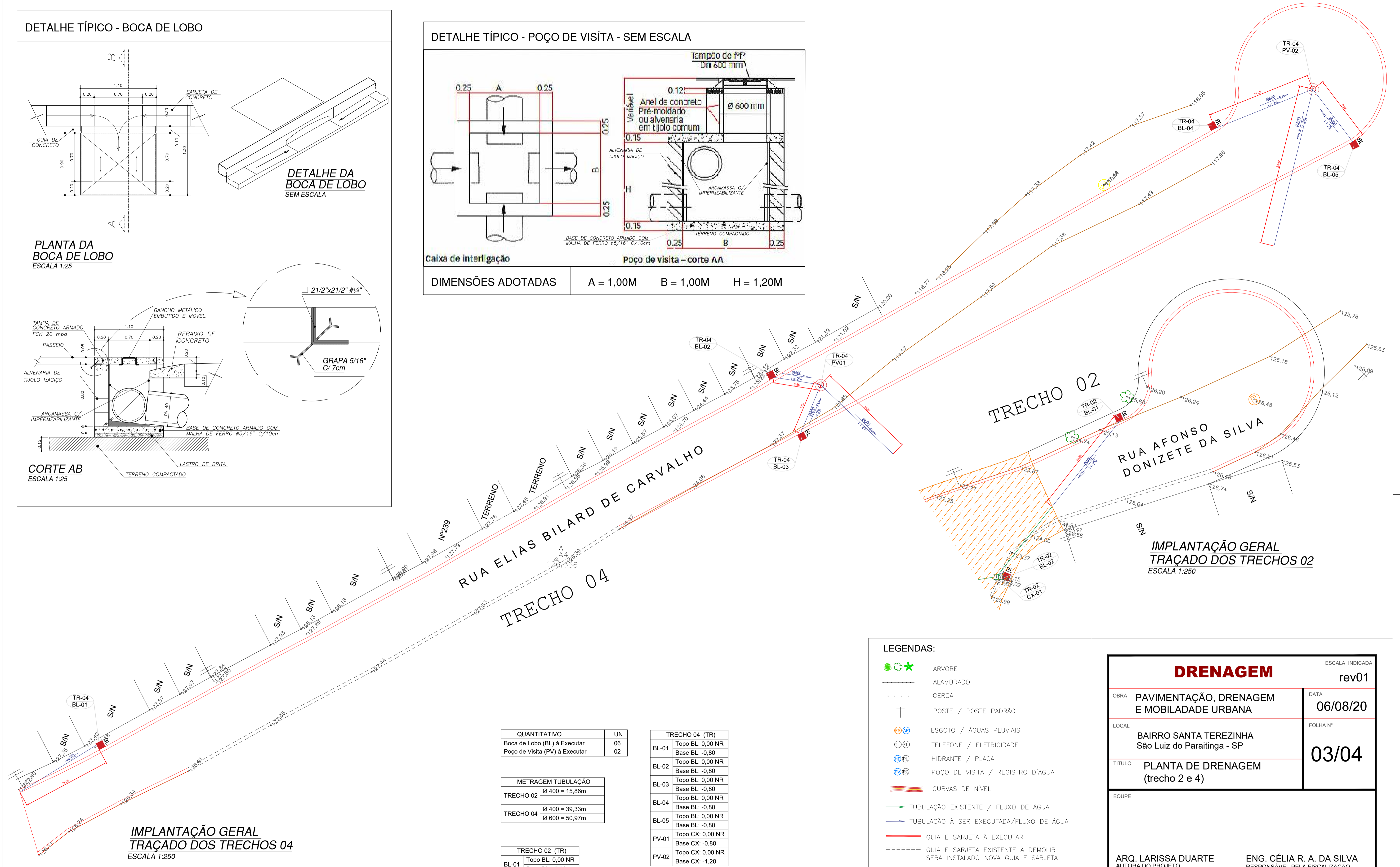
**DETALHE TÍPICO - POÇO DE VISITA - SEM ESCALA**



**Caixa de interligação**

**Poço de visita - corte AA**

**DIMENSÕES ADOTADAS**    A = 1,00M    B = 1,00M    H = 1,20M



**IMPLANTAÇÃO GERAL**  
**TRAÇADO DOS TRECHOS 04**  
ESCALA 1:250

**IMPLANTAÇÃO GERAL**  
**TRAÇADO DOS TRECHOS 02**  
ESCALA 1:250

QUANTITATIVO	UN
Boca de Lobo (BL) à Executar	06
Poço de Visita (PV) à Executar	02

METRAGEM TUBULAÇÃO	
TRECHO 02	Ø 400 = 15,86m
TRECHO 04	Ø 400 = 39,33m
	Ø 600 = 50,97m

TRECHO 02 (TR)	
BL-01	Topo BL: 0,00 NR Base BL: -0,80

TRECHO 04 (TR)	
BL-01	Topo BL: 0,00 NR Base BL: -0,80
BL-02	Topo BL: 0,00 NR Base BL: -0,80
BL-03	Topo BL: 0,00 NR Base BL: -0,80
BL-04	Topo BL: 0,00 NR Base BL: -0,80
BL-05	Topo BL: 0,00 NR Base BL: -0,80
PV-01	Topo CX: 0,00 NR Base CX: -0,80
PV-02	Topo CX: 0,00 NR Base CX: -1,20

**LEGENDAS:**

- ÁRVORE
- ALAMBRADO
- CERCA
- POSTE / POSTE PADRÃO
- ESGOTO / ÁGUAS PLUVIAIS
- TELEFONE / ELETRICIDADE
- HIDRANTE / PLACA
- POÇO DE VISITA / REGISTRO D'ÁGUA
- CURVAS DE NÍVEL
- TUBULAÇÃO EXISTENTE / FLUXO DE ÁGUA
- TUBULAÇÃO À SER EXECUTADA/FLUXO DE ÁGUA
- GUIA E SARJETA À EXECUTAR
- GUIA E SARJETA EXISTENTE À DEMOLIR SERÁ INSTALADO NOVA GUIA E SARJETA
- BL ■ BOCA DE LOBO (BL) À EXECUTAR
- POÇO DE VISITA (PV) A EXECUTAR
- POÇO DE VISITA EXISTENTE
- ÁREA QUE NÃO FAZ PARTE DA OBRA
- ALAMBRADO H: 2,00M
- RAMPA DE ACESSIBILIDADE
- CALÇADA À EXECUTAR
- VIGA DE TRAVAMENTO

EXECUÇÃO DE PASSEIO EM PISO INTERTRAVADO, COM BLOCO RETANGULAR COR NATURAL DE 20 x 10 CM, ESPESURA 6 CM.

<b>DRENAGEM</b>		ESCALA INDICADA
OBRA	PAVIMENTAÇÃO, DRENAGEM E MOBILIDADE URBANA	rev01
LOCAL	BAIRRO SANTA TEREZINHA São Luiz do Paraitinga - SP	DATA 06/08/20
TÍTULO	PLANTA DE DRENAGEM (trecho 2 e 4)	FOLHA Nº 03/04
EQUIPE		
ARQ. LARISSA DUARTE AUTORA DO PROJETO CAU: 226569-3	ENG. CÉLIA R. A. DA SILVA RESPONSÁVEL PELA FISCALIZAÇÃO CREA: 5070082538	
AILTON J. DE O. COELHO SECRETÁRIO DE PLANEJAMENTO	ANA LÚCIA B. SICHERLE PREFEITA MUNICIPAL	

A