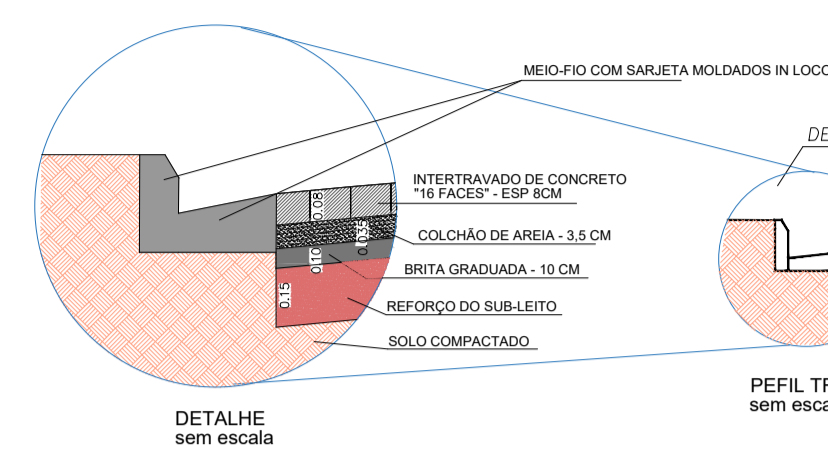
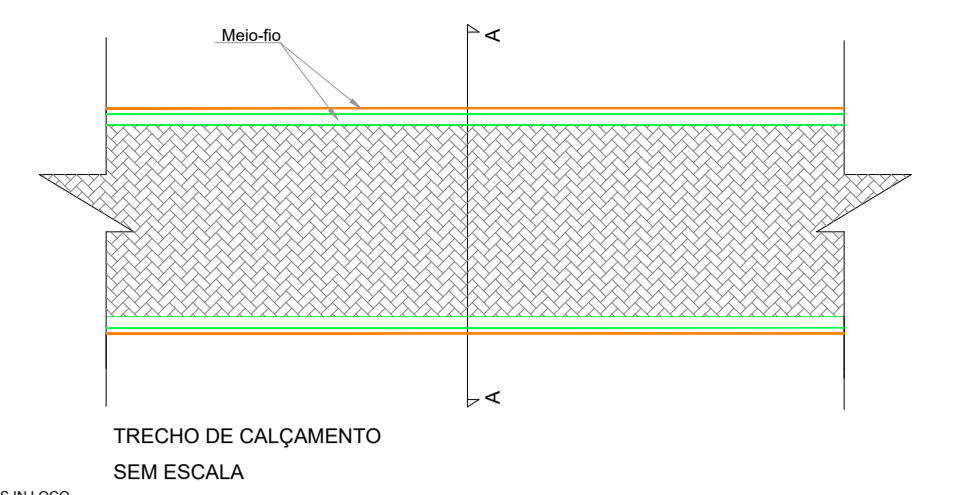
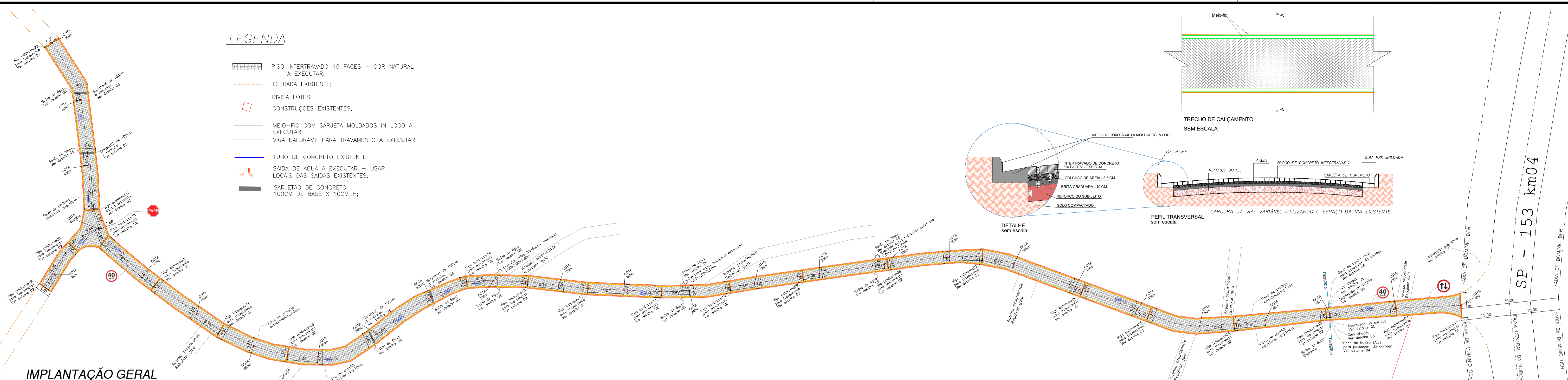


**LEGENDA**

- PISO INTERTRAVADO 16 FACES - COR NATURAL - À EXECUTAR;
- ESTRADA EXISTENTE;
- DIVISA LOTES;
- CONSTRUÇÕES EXISTENTES;
- MEIO-FIO COM SARJETA MOLDADOS IN LOCO A EXECUTAR;
- TUBO DE CONCRETO EXISTENTE;
- SAÍDA DE ÁGUA À EXECUTAR - USAR LOCAIS DAS SAÍDAS EXISTENTES;
- SARJETÃO DE CONCRETO 100CM DE BASE X 10CM H;

**IMPLANTAÇÃO GERAL**

ESCALA 1:600



LARGURA DA VIA: VARIÁVEL UTILIZANDO O ESPAÇO DA VIA EXISTENTE

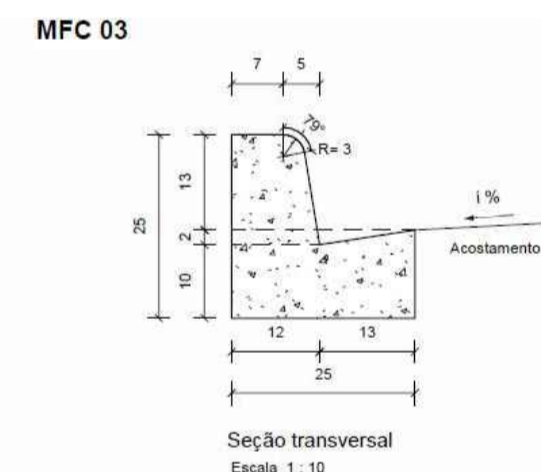
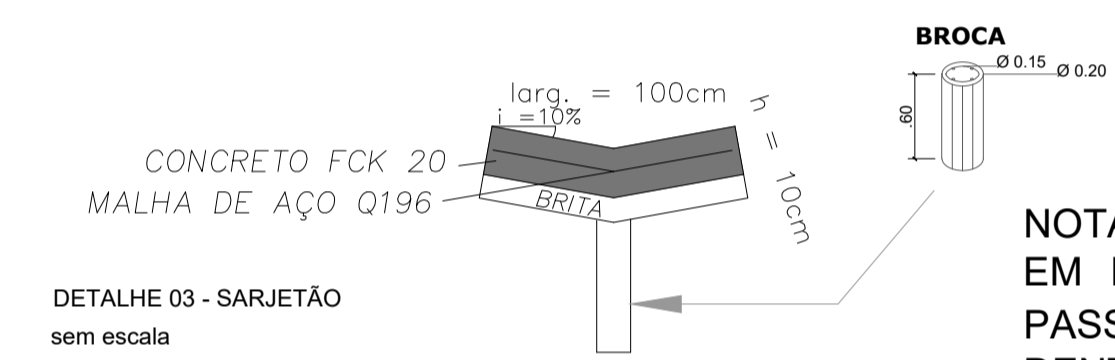
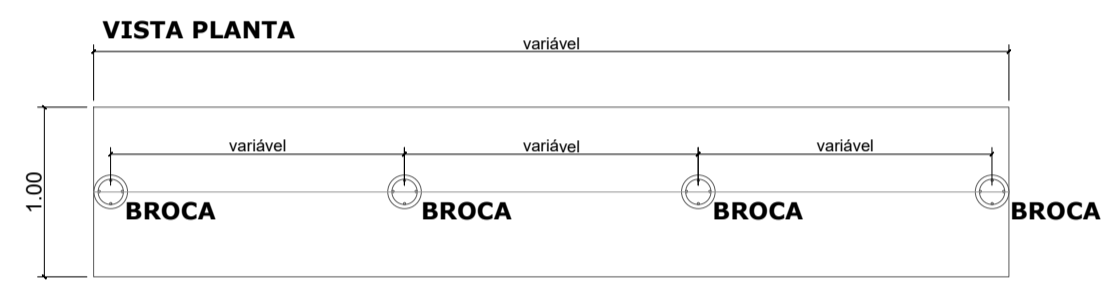
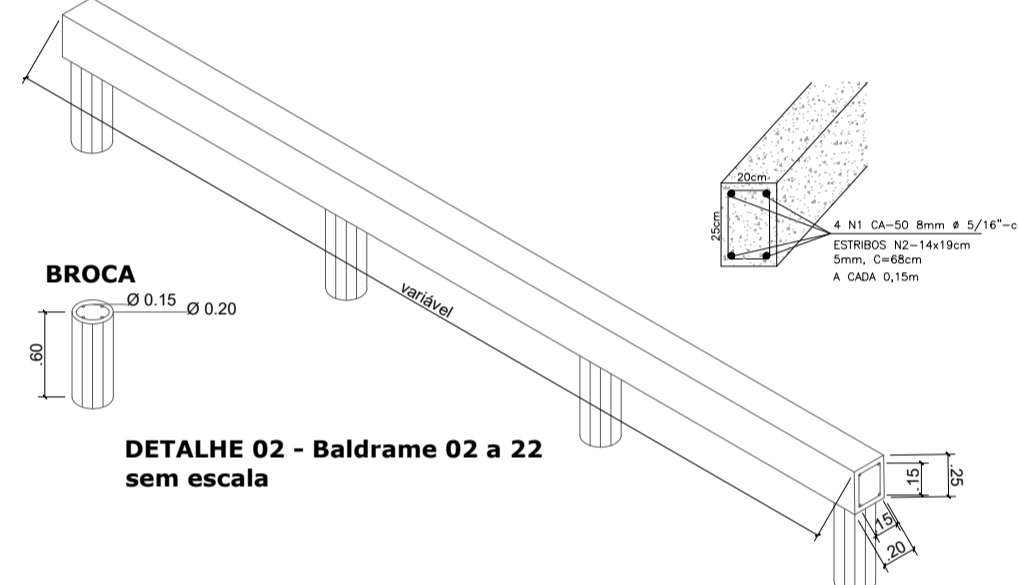
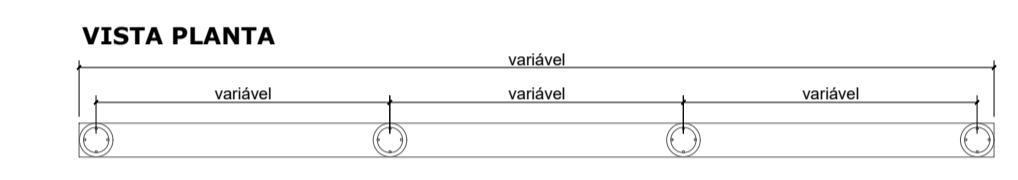
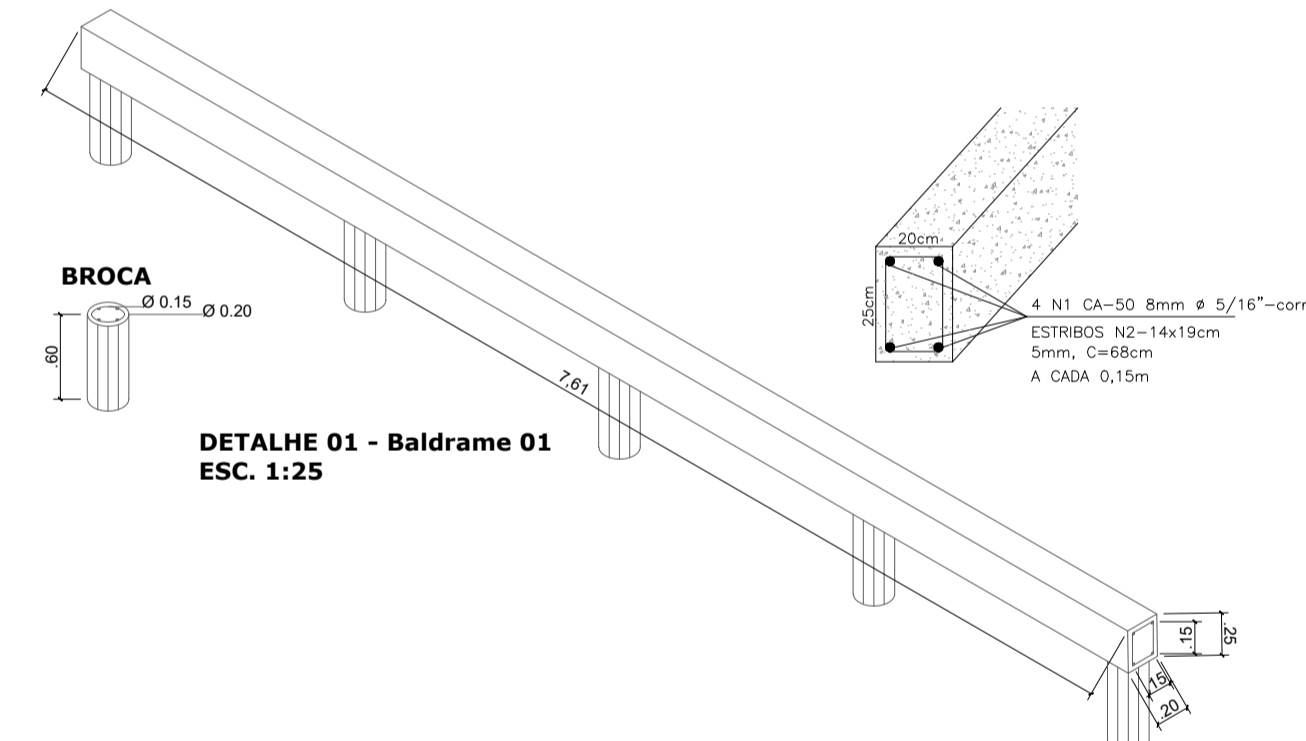
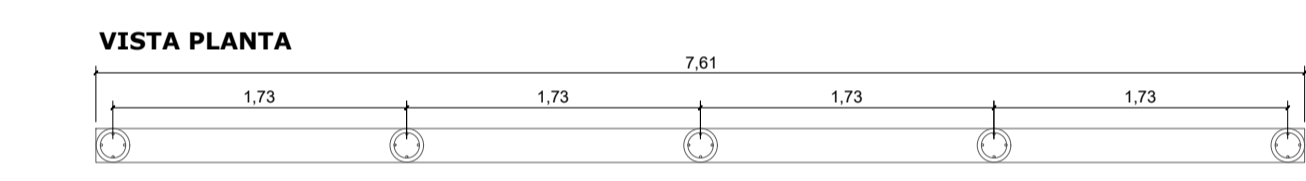
SP - 153 km04

Coordenadas Geográficas  
 Longitude UTM: 468981.00 m E  
 Latitude UTM: 7435675.00 m S

**RESUMO QUANTITATIVO PAVIMENTAÇÃO**

Extensão do Pav. Intertravado	~525,00m
Área do Pav. Intertravado	2165,30m <sup>2</sup>
Área do Pav. Intertravado + Meio-fios	2424,63m <sup>2</sup>

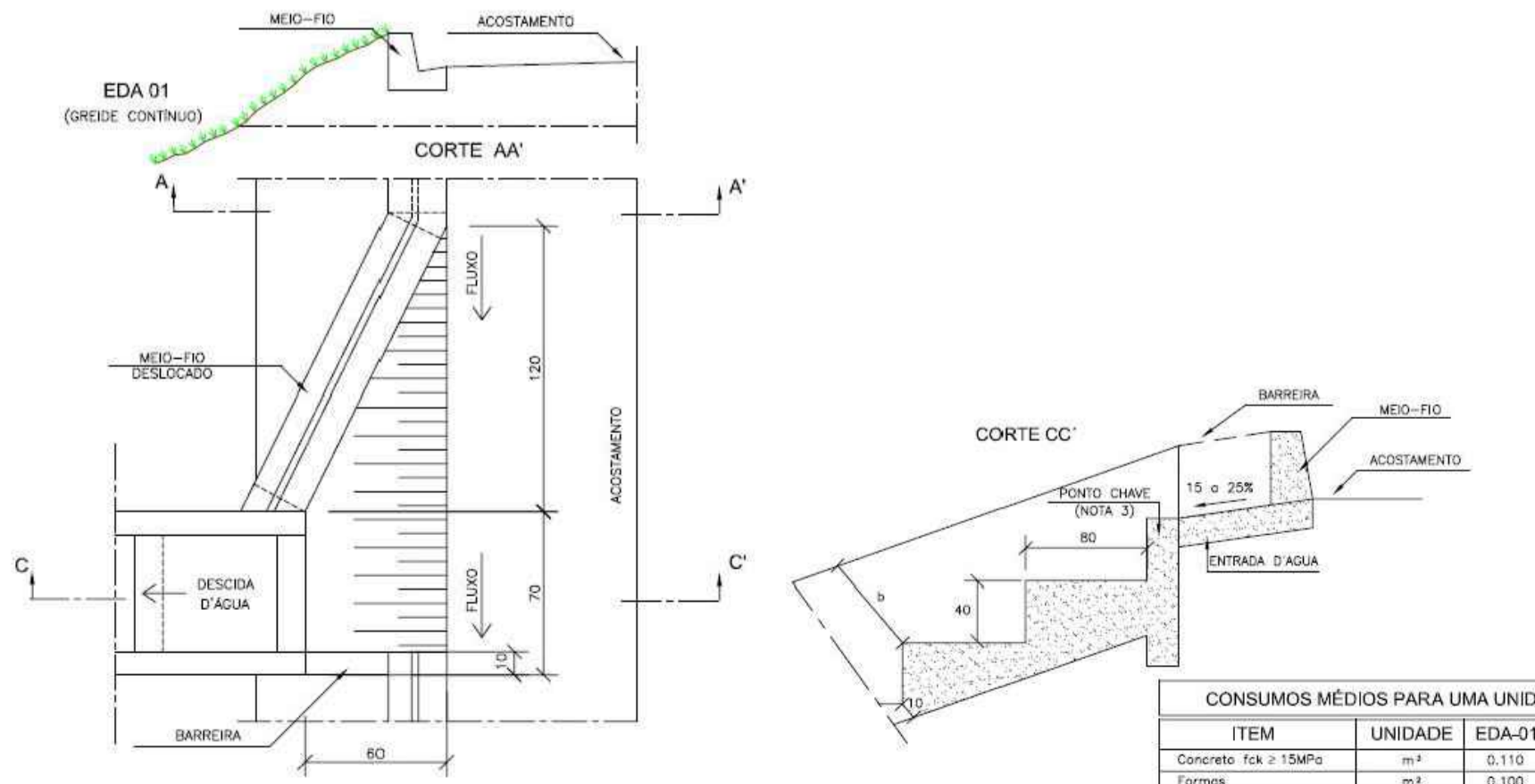
NOTA: AS SAÍDAS D'ÁGUA E CAIXAS HIDRÁULICAS SERÃO EM PONTOS JA CONSOLIDADOS E EXISTENTES, QUE PASSARÃO POR ADEQUAÇÕES E SE ENCONTRAM DENTRO DA FAIXA DE DOMÍNIO DA ESTRADA.



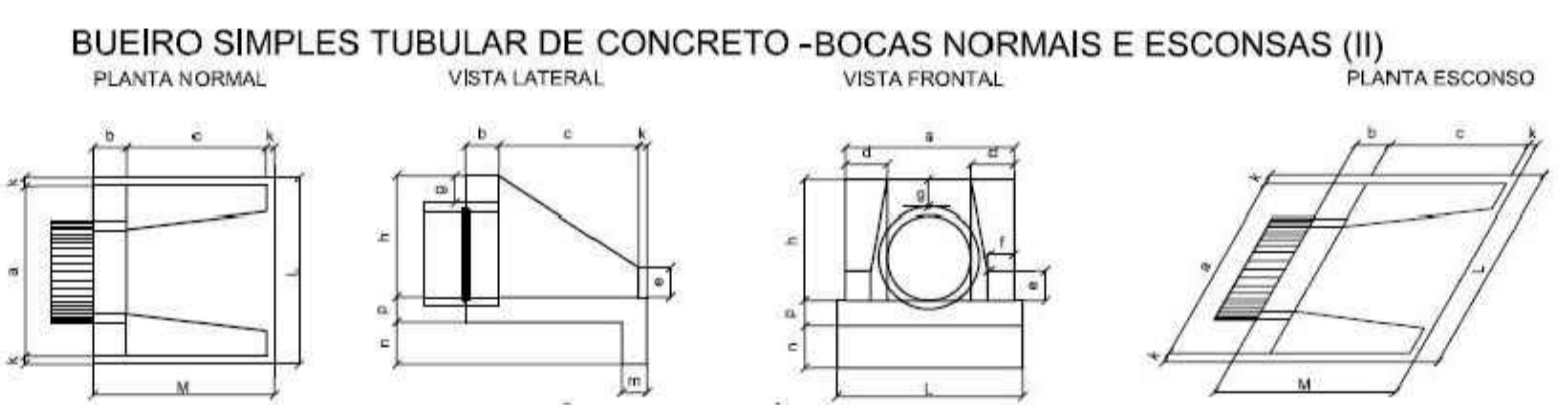
Consumos médios*	
Escavação	m <sup>3</sup> m 0,0300
Concreto fck ≥ 20 MPa	m <sup>3</sup> m 0,0420
Fôrma	m <sup>2</sup> m 0,5475
Argamassa asfáltica	kg/m 0,0596
Argamassa de cimento e areia <sup>2</sup>	m <sup>3</sup> m 0,0004

- Notas:
- 1 - Dimensões em centímetros (cm);
  - 2 - Os meios-fios podem ser moldados in loco pelo método convencional (fôrmas de madeira ou metálicas), por extrusão (fôrmas deslizantes) ou pré-moldados;
  - 3 - Os meios-fios devem atender aos requisitos da norma DNIT 020/2023-ES;
  - 4 - Os consumos médios indicados correspondem aos quantitativos efetivos segundo a geometria dos dispositivos, considerando a seção linear;
  - 5 - Argamassa de cimento e areia, traço 1:3, para rejuntamento das peças pré-moldadas, espessura 1 cm.

**DETALHE MEIO-FIO COM SARJETA**

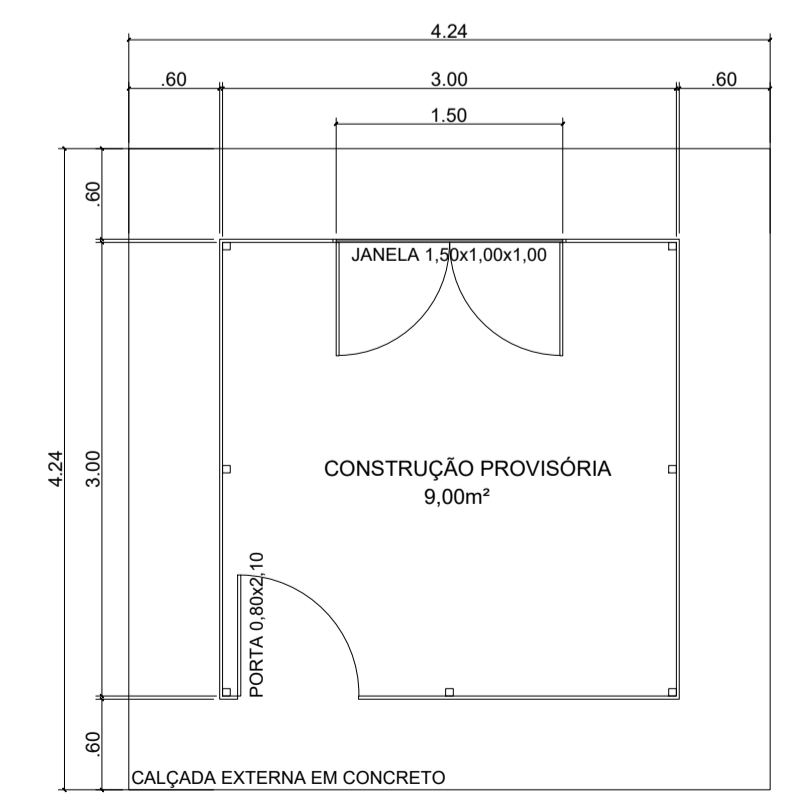


CONSUMOS MÉDIOS PARA UMA UNIDADE			
ITEM	UNIDADE	EDA-01	EDA-02
Concreto fck ≥ 15MPa	m <sup>3</sup>	0,110	0,140
Fôrmas	m <sup>2</sup>	0,100	0,100



Esg.	BUEIRO SIMPLES TUBULAR Φ = 60													formas m <sup>2</sup>	con. cimento m <sup>3</sup>	cimento sacos 50kg	areia m <sup>3</sup>	brita 1 m <sup>3</sup>	água m <sup>3</sup>	madeira m <sup>3</sup>
	a	b	c	d	e	f	g	h	k	m	n	p	L							
0°	110			25									130	4,17	0,932	4,567	0,634	0,690	0,149	0,104
5°	110			25									130	4,18	0,932	4,568	0,634	0,690	0,149	0,104
10°	112			25									132	4,20	0,933	4,570	0,634	0,690	0,149	0,105
15°	114			25									135	4,24	0,933	4,573	0,635	0,691	0,149	0,106
20°	117			27									138	4,30	0,934	4,577	0,635	0,691	0,149	0,107
25°	121			28									143	4,38	0,935	4,583	0,636	0,692	0,150	0,110
30°	127			29									150	4,49	0,937	4,589	0,637	0,693	0,150	0,112
35°	134			31									159	4,65	0,938	4,597	0,638	0,694	0,150	0,116
40°	144			33									170	4,85	0,940	4,605	0,639	0,695	0,150	0,121
45°	156			35									184	5,14	0,942	4,615	0,640	0,697	0,151	0,129

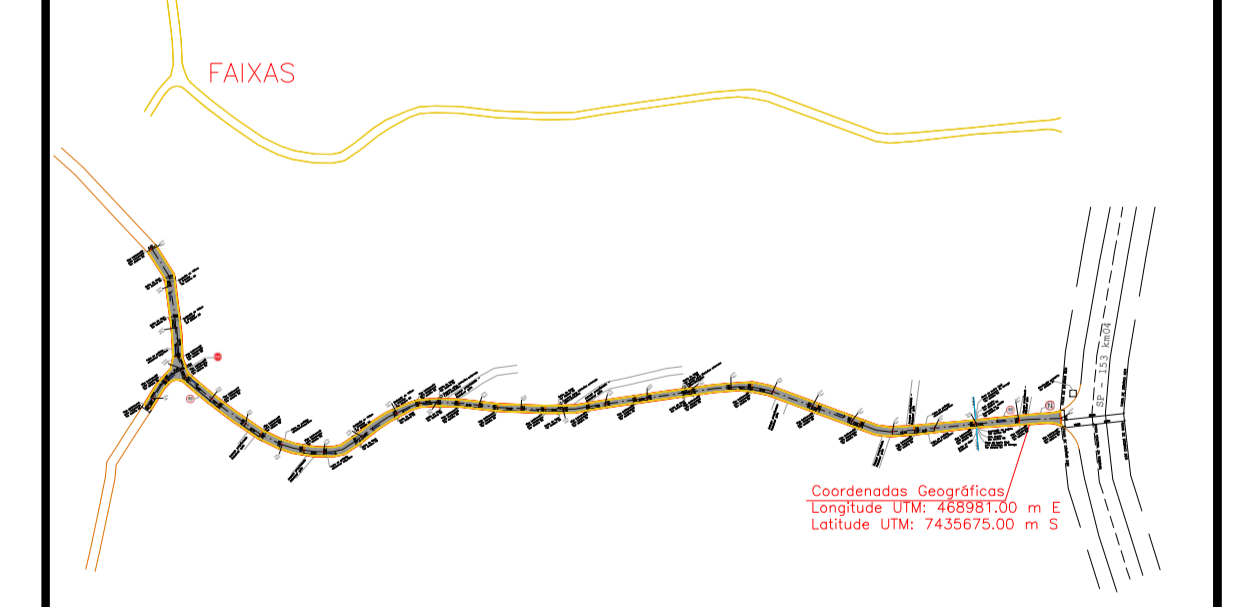
**DETALHE 04**



**DETALHE 07 - CONSTRUÇÃO PROVISÓRIA**

**PAVIMENTAÇÃO E DRENAGEM** ESCALA INDICADA rev01

OBRA	CONTRATO DE REPASSE Nº 1083475-27/932238/2022	DATA	21/09/2023
LOCAL	ESTRADA VICINAL GERALDO ANTONIO DE SOUZA São Luiz do Paraitinga - SP	FOLHA Nº	ÚNICA
TÍTULO	PLANTA DE PAVIMENTAÇÃO E DRENAGEM		



EQUIPE

**GABRIEL SANTOS DA SILVEIRA**  
 ARQ - AUTOR DO PROJETO RESPONSÁVEL PELA FISCALIZAÇÃO  
 CAL: A1269371

**CÉLIA REGINA ALVES DA SILVA**  
 ENG - DIRETORA DE OBRAS E CREA: 507008238

APROVAÇÃO

**BRUNO FERREIRA CLARO**  
 DIRETOR DE MOBILIDADE URBANA

**DANILO M. LEITE**  
 DIRETOR DE PLANEJAMENTO

**ANA LÚCIA B. SICHERLE**  
 PREFEITA MUNICIPAL