

ÁREAS	m ²
Terreno	5.520,24
Construída Existente	1.739,24
Ampliação	84,00

ANA LÚCIA BILARD SICHERLE
PREFEITA MUNICIPAL

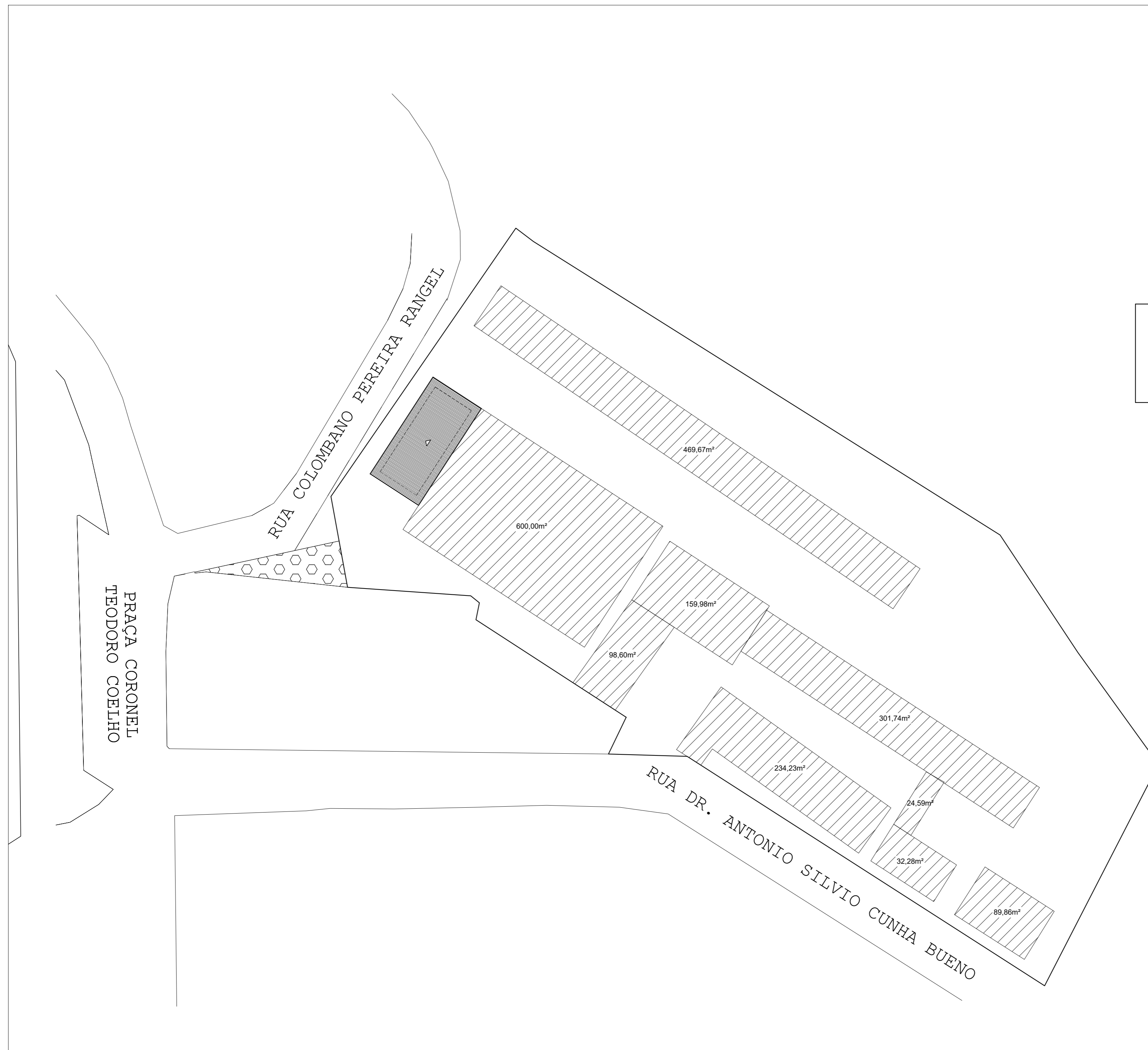
TATIANA MADURO NARCISO DE CARVALHO
ARQUITETA & URBANISTA
CAU BR A50091-7

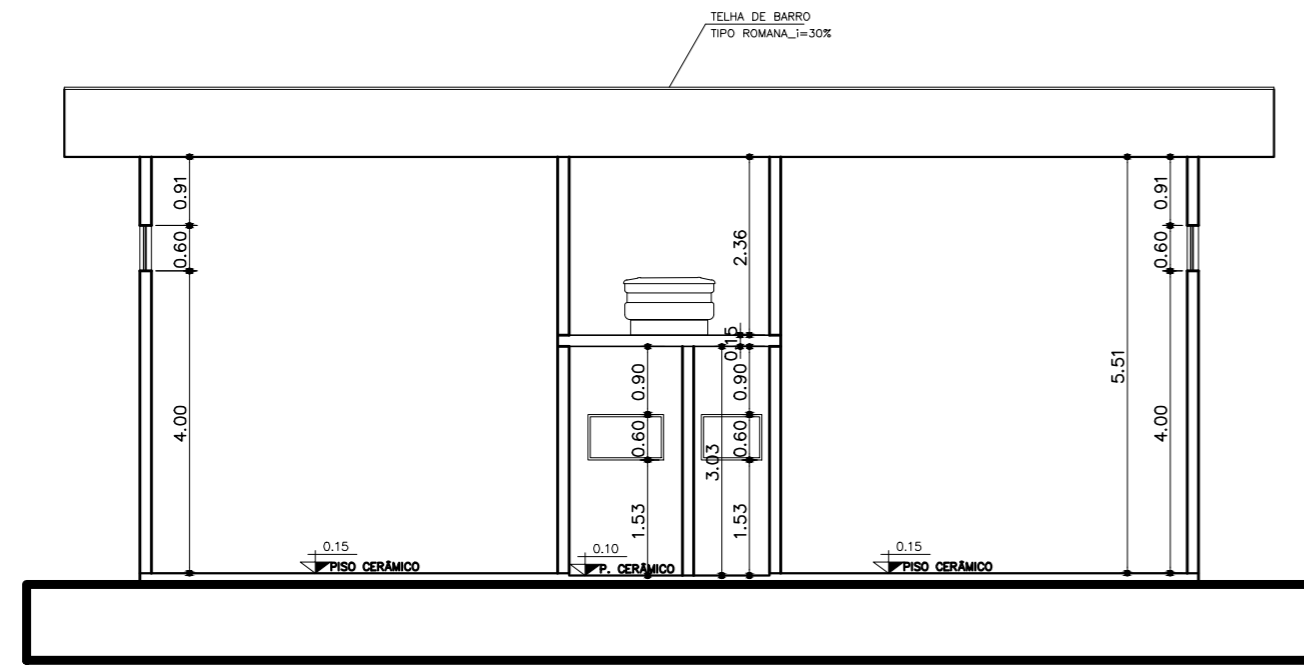
TÍTULO DO PROJETO PROJETO DE AMPLIAÇÃO DA EMEF PROF. WALDEMAR RODRIGUES	CÓDIGO ARQ1
PAVIMENTO E ASSUNTO IMPLANTAÇÃO	FOLHA n.º 01/04
PROPRIETÁRIO PREFEITURA MUNICIPAL DE SÃO LUIZ DO PARAITINGA	FASE EXECUTIVA
ENDEREÇO DO EMPREENDIMENTO Rua Dr. Antônio Silvio Cunha Bueno, nº135 (antigo nº1), Lote 135, Quadra 20, Centro	DATA Março/2023
CIDADE, UF. SÃO LUIZ DO PARAITINGA, SP.	ÁREA TÉCNICA Arquitetura
PREFEITA ANA LÚCIA BILARD SICHERLE	
RESPONSÁVEL TÉCNICO ARQUITETA & URBANISTA TATIANA MADURO NARCISO DE CARVALHO	CAU-BR n.º A50091-7
R.R.T. nº XXXXXXXXXXXXXXXXXXXX	ESCALAS Sem Escala



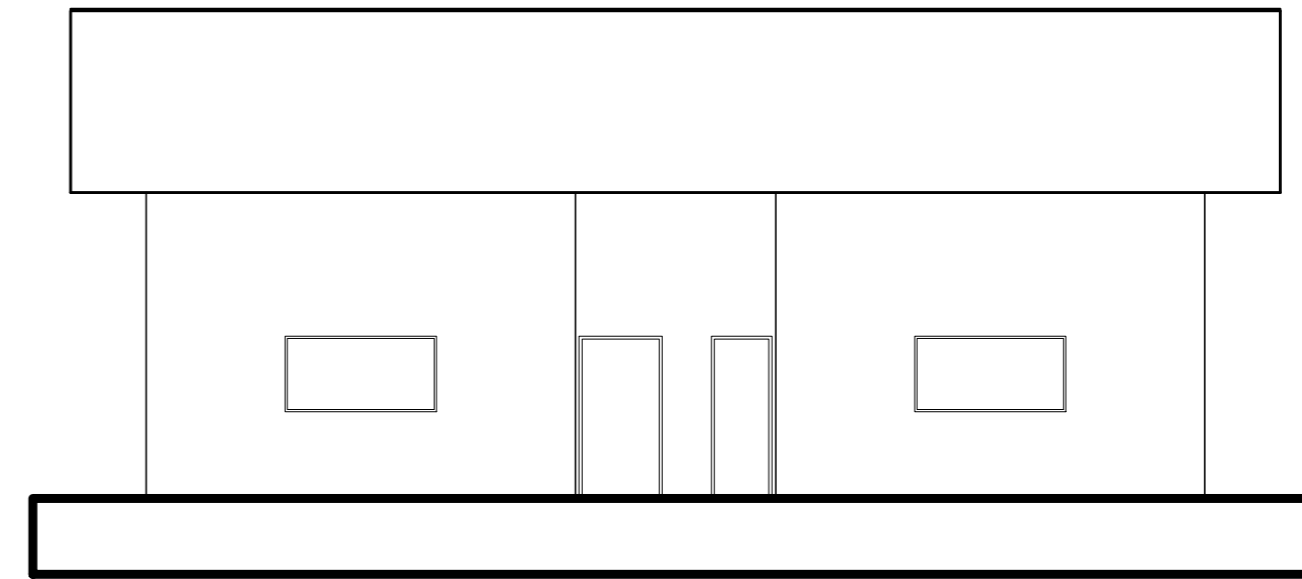
MUNICÍPIO DA ESTÂNCIA TURÍSTICA DE SÃO LUIZ DO
PARAITINGA
(Lei Estadual nº 11.197 de 05 de Julho de 2002)

Praça Dr. Oswaldo Cruz, 03- CNPJ-46.631.248/0001-51
CEP-12140-000
Telefones 0 XX 12 3671.7000 - Ramal: 0 XX 12 3671.7009
E-mail: planejamento@saoluzdoparaitinga.sp.gov.br Site:
www.saoluzdoparaitinga.sp.gov.br

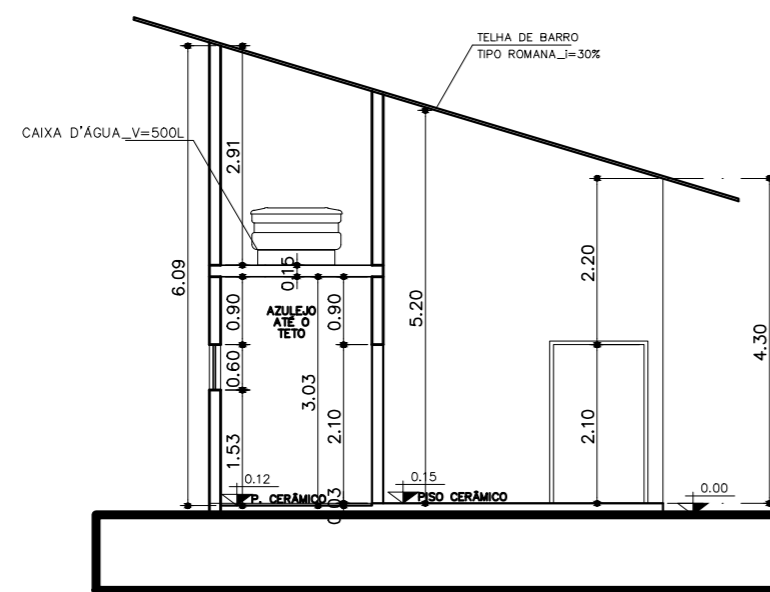




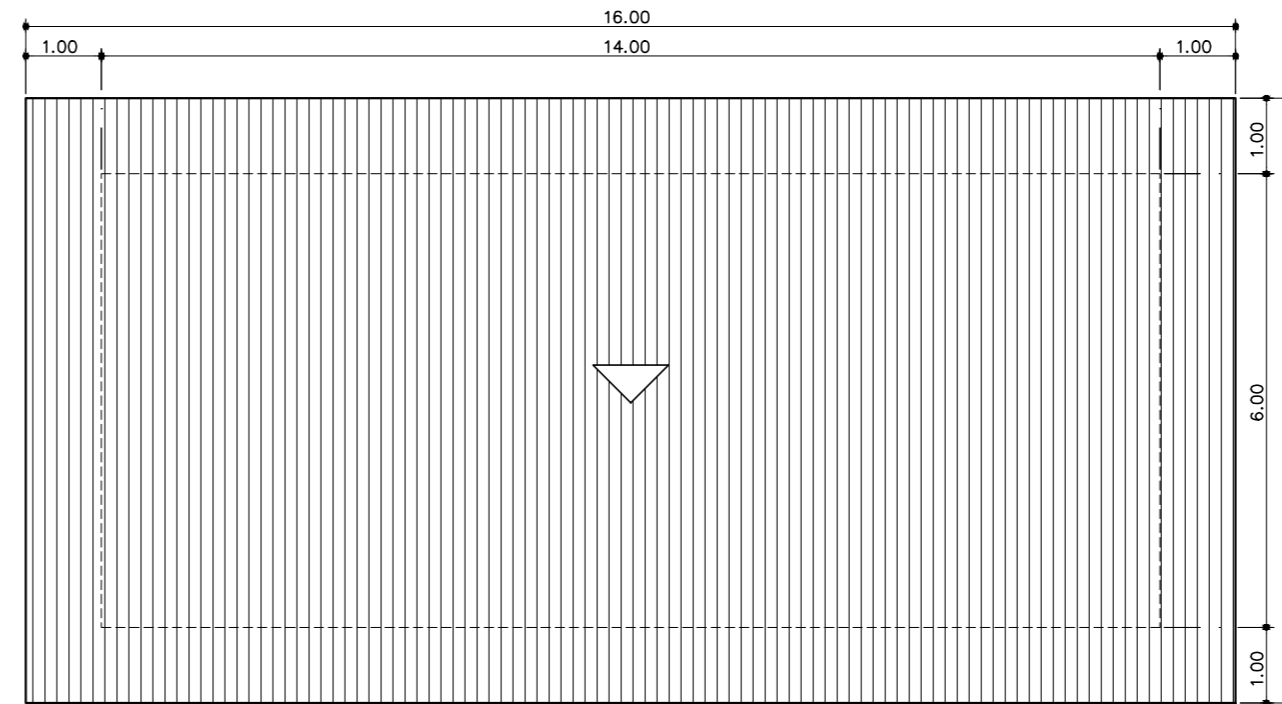
CORTE AA
ESCALA 1:100



FACHADA PRINCIPAL
ESCALA 1:100



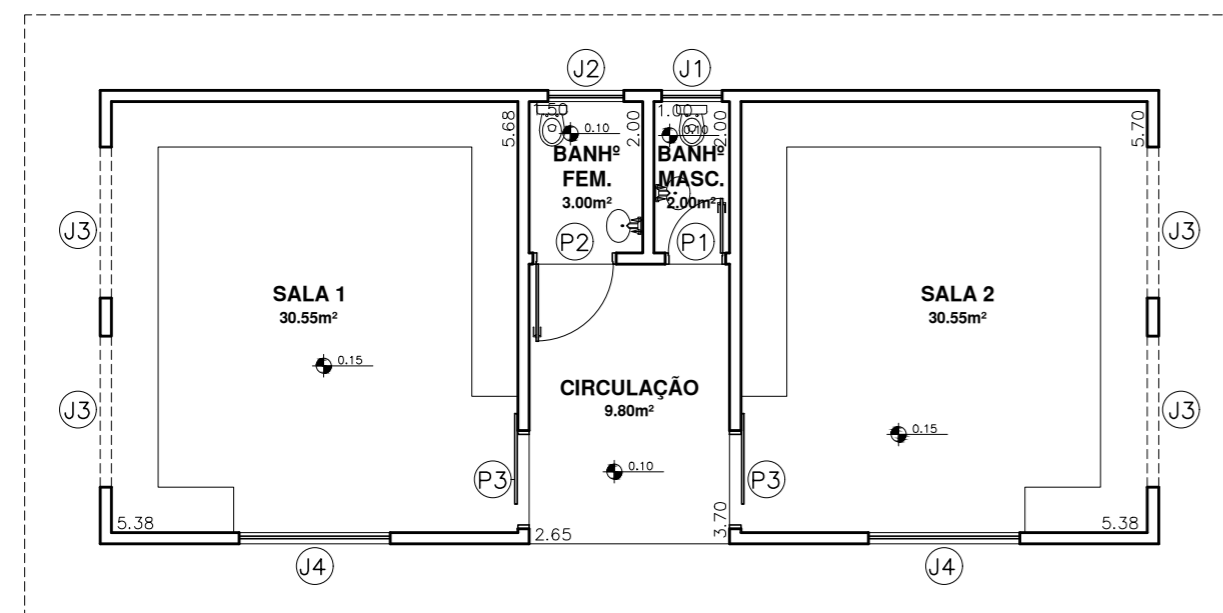
CORTE BB
ESCALA 1:100



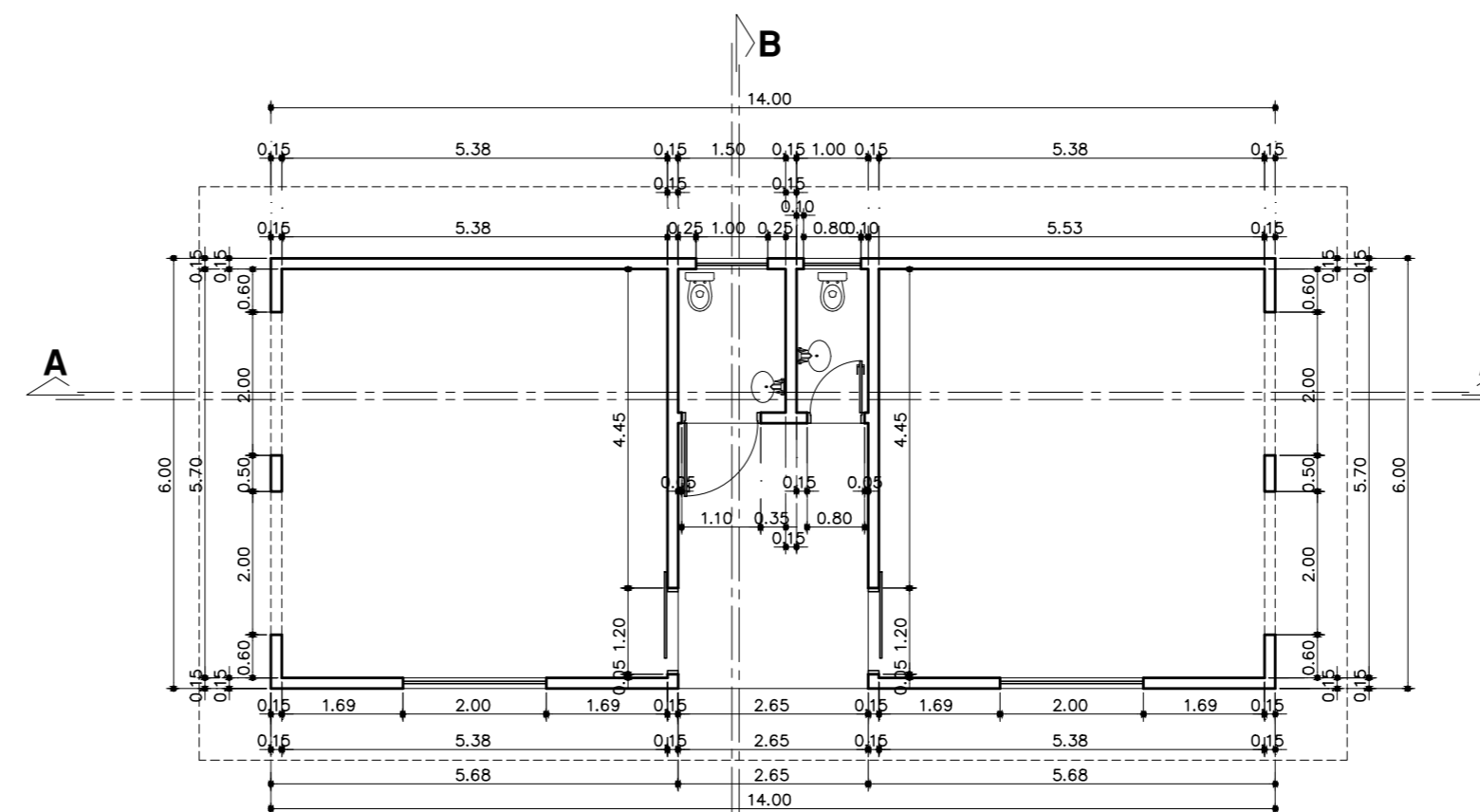
PLANTA BAIXA
Salas para FAMIG
COBERTURA
ESCALA 1:100

QUADRO DE ESQUADRIAS	
PORTAS	JANELAS
P1 0.80x2.10	J1 0.80x0.60/1.53
P2 1.00x2.10	J2 1.00x0.60/1.53
P3 1.20x2.10_PC	J3 2.00x0.60/4.00
	J4 2.00x0.1.00/1.10

Nota:
PC_Porta Correr



PLANTA BAIXA
Salas para FAMIG
PROPOSTA HUMANIZADA
ESCALA 1:100



PLANTA BAIXA
Salas para FAMIG
PROJETO TÉCNICO DE ARQUITETURA
ESCALA 1:100

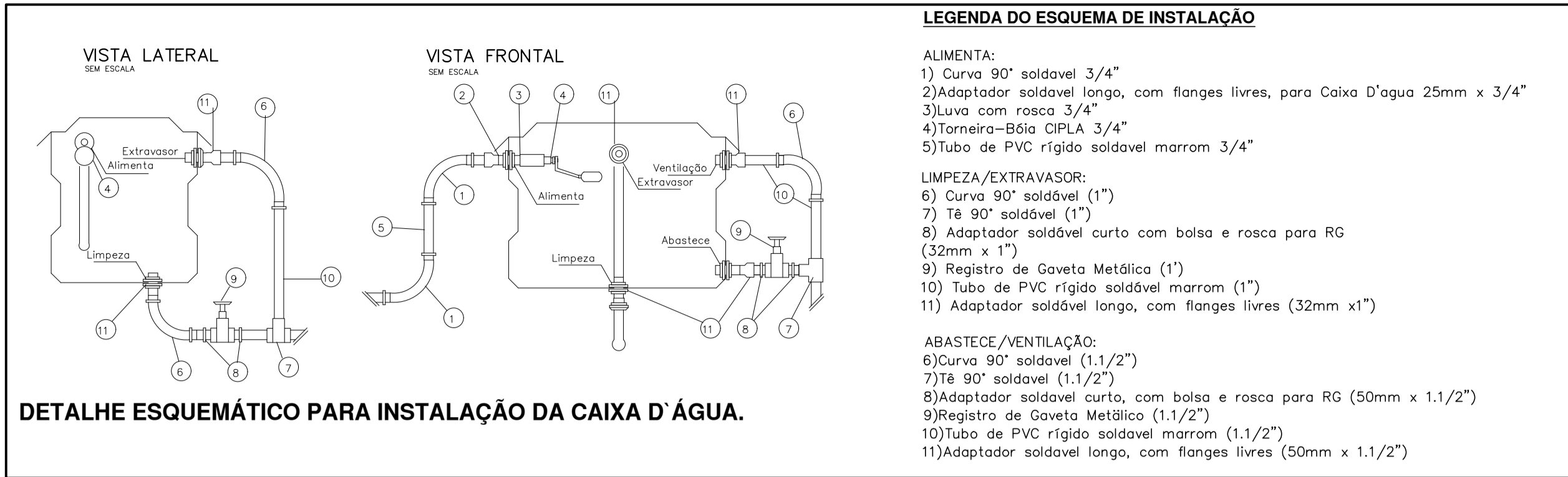
ANA LÚCIA BILARD SICHERLE
PREFEITA MUNICIPAL

TATIANA MADURO NARCISO DE CARVALHO
ARQUITETA & URBANISTA
CAU BR A50091-7

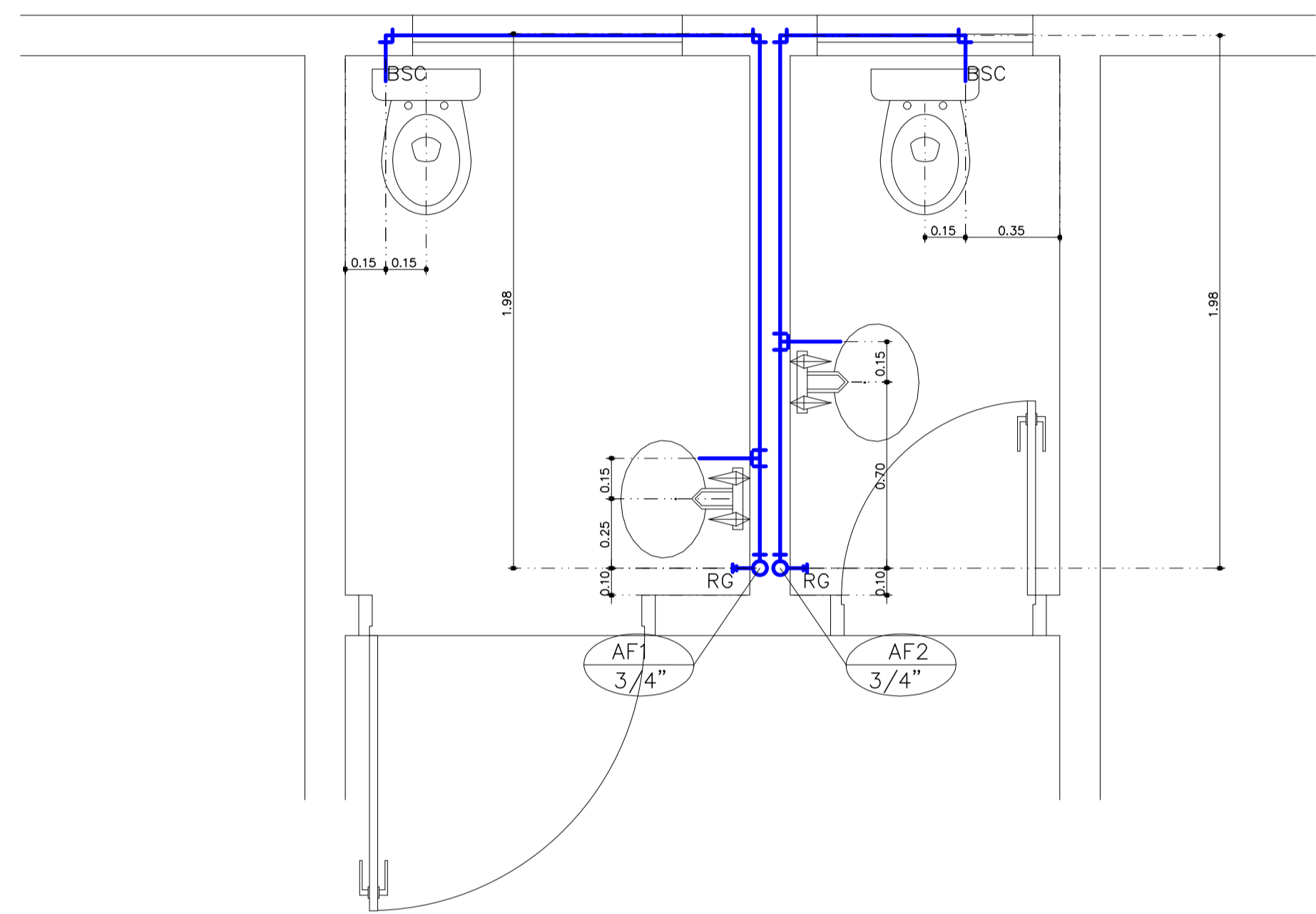
TÍTULO DO PROJETO PROJETO DE AMPLIAÇÃO DA EMEF PROF. WALDEMAR RODRIGUES	CÓDIGO ARQ1
PAVIMENTO E ASSUNTO IMPLANTAÇÃO	FOLHA n.º 02/04
PROPRIETÁRIO PREFEITURA MUNICIPAL DE SÃO LUIZ DO PARAITINGA	FASE EXECUTIVA
ENDEREÇO DO EMPREENDIMENTO Rua Dr. Antônio Silvío Cunha Bueno, nº135 (antigo nº1), Lote 135, Quadra 20, Centro	DATA Março/2023
CIDADE, UF. SÃO LUIZ DO PARAITINGA, SP.	ÁREA TÉCNICA Arquitetura
PREFEITA ANA LÚCIA BILARD SICHERLE	
RESPONSÁVEL TÉCNICO ARQUITETA & URBANISTA TATIANA MADURO NARCISO DE CARVALHO	CAU-BR n.º A50091-7
R.R.T. n.º XXXXXXXXXXXXXXXXXXXX	ESCALAS INDICADA



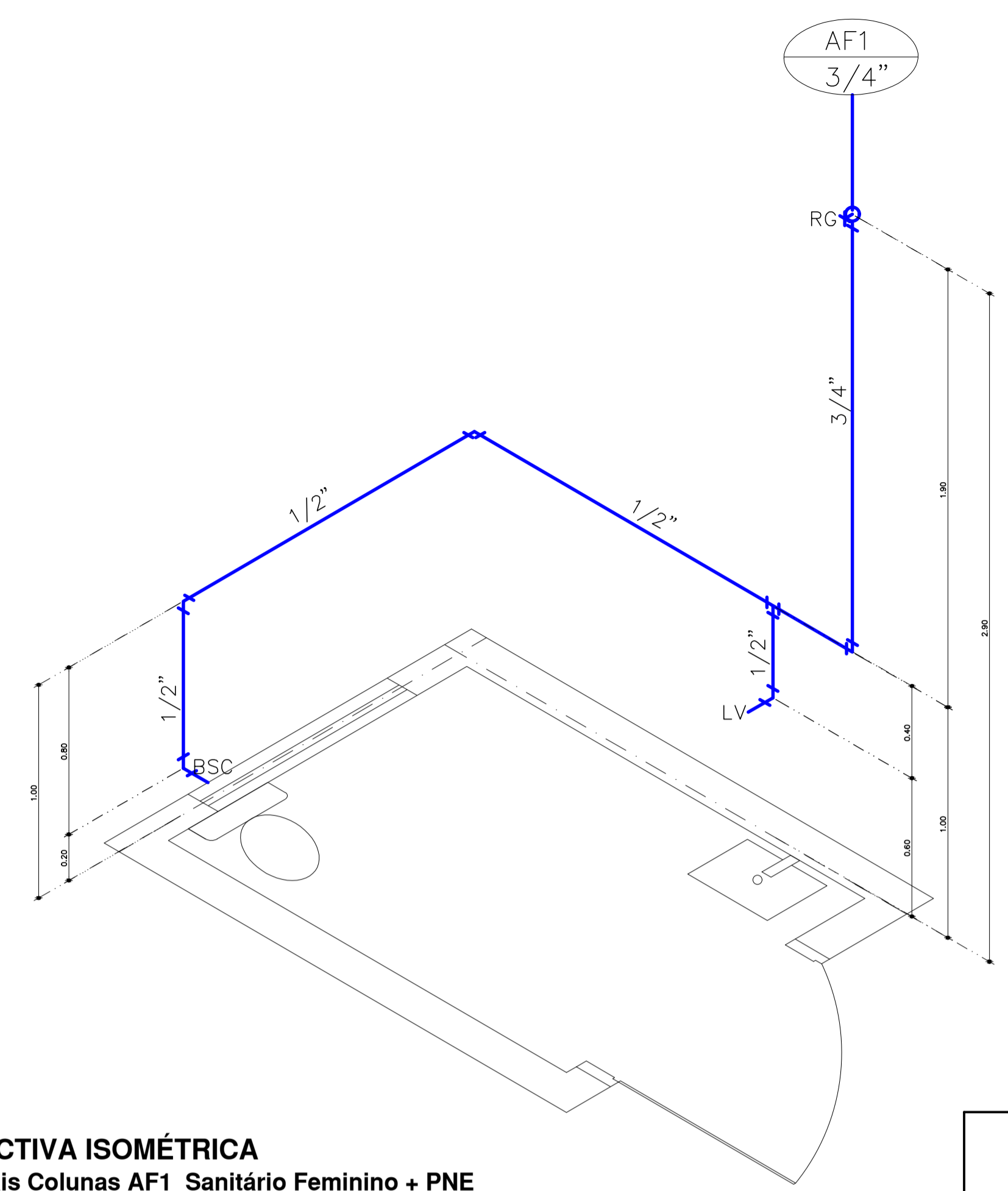
MUNICÍPIO DA ESTÂNCIA TURÍSTICA DE SÃO LUIZ DO PARAITINGA
(Lei Estadual nº 11.197 de 05 de Julho de 2002)
Praça Dr. Oswaldo Cruz, 03- CNPJ-46.631.248/0001-51
CEP-12140-000
Telefones 0 XX 12 3671.7000 - Ramal: 0 XX 12 3671.7009
E-mail: planejamento@saoluizdoparaitinga.sp.gov.br Site: www.saoluizdoparaitinga.sp.gov.br



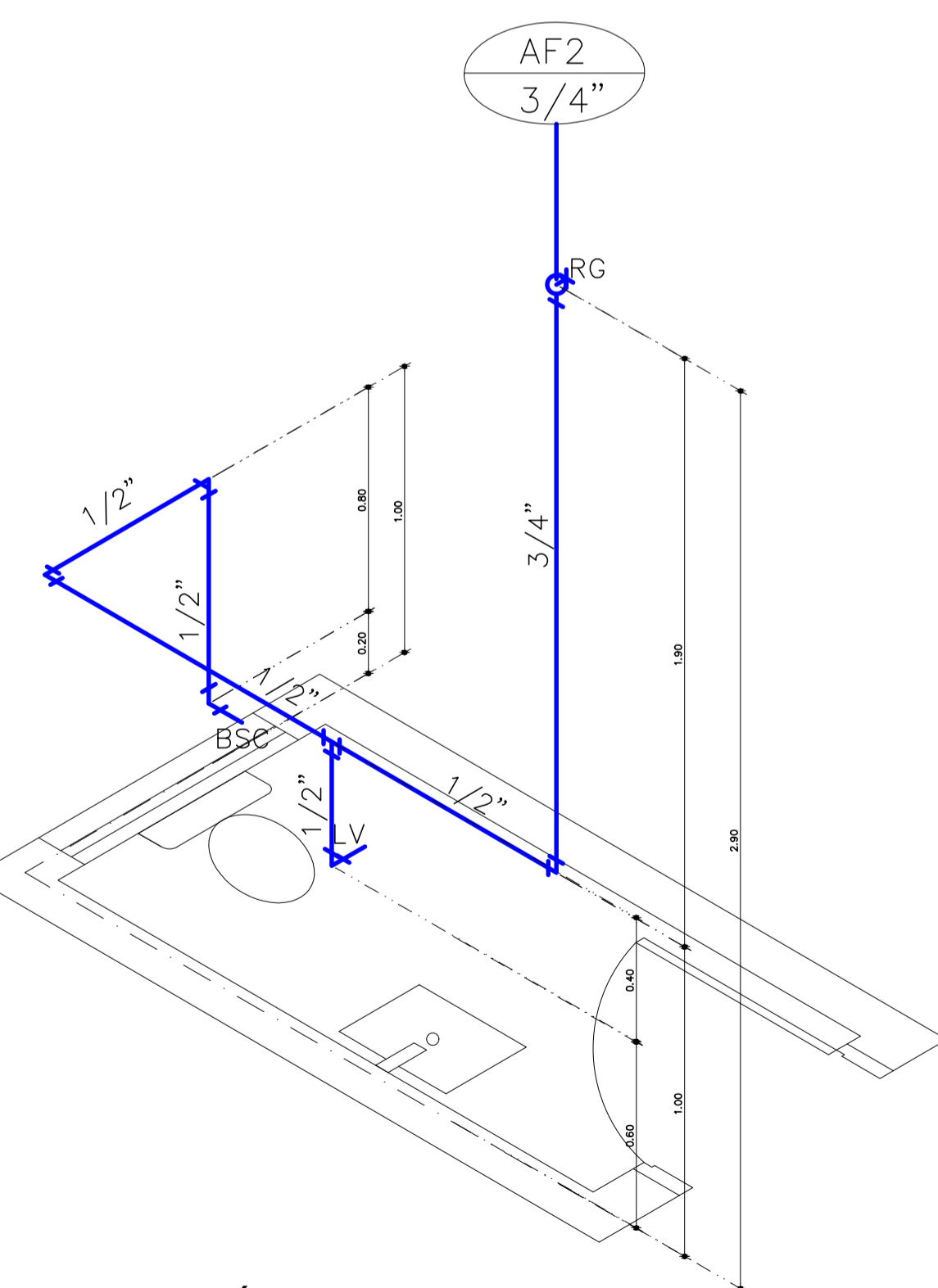
DETALHE ESQUEMÁTICO PARA INSTALAÇÃO DA CAIXA D'ÁGUA.



PLANTA BAIXA
 Sub-Ramais Coluna AF1 e AF2_Banheiro)
 ESCALA = 1:20



PERSPECTIVA ISOMÉTRICA
 Sub-Ramais Colunas AF1_Sanitário Feminino + PNE
 ESCALA = 1:20



PERSPECTIVA ISOMÉTRICA
 Sub-Ramais Colunas AF2_Sanitário Masculino
 ESCALA = 1:20

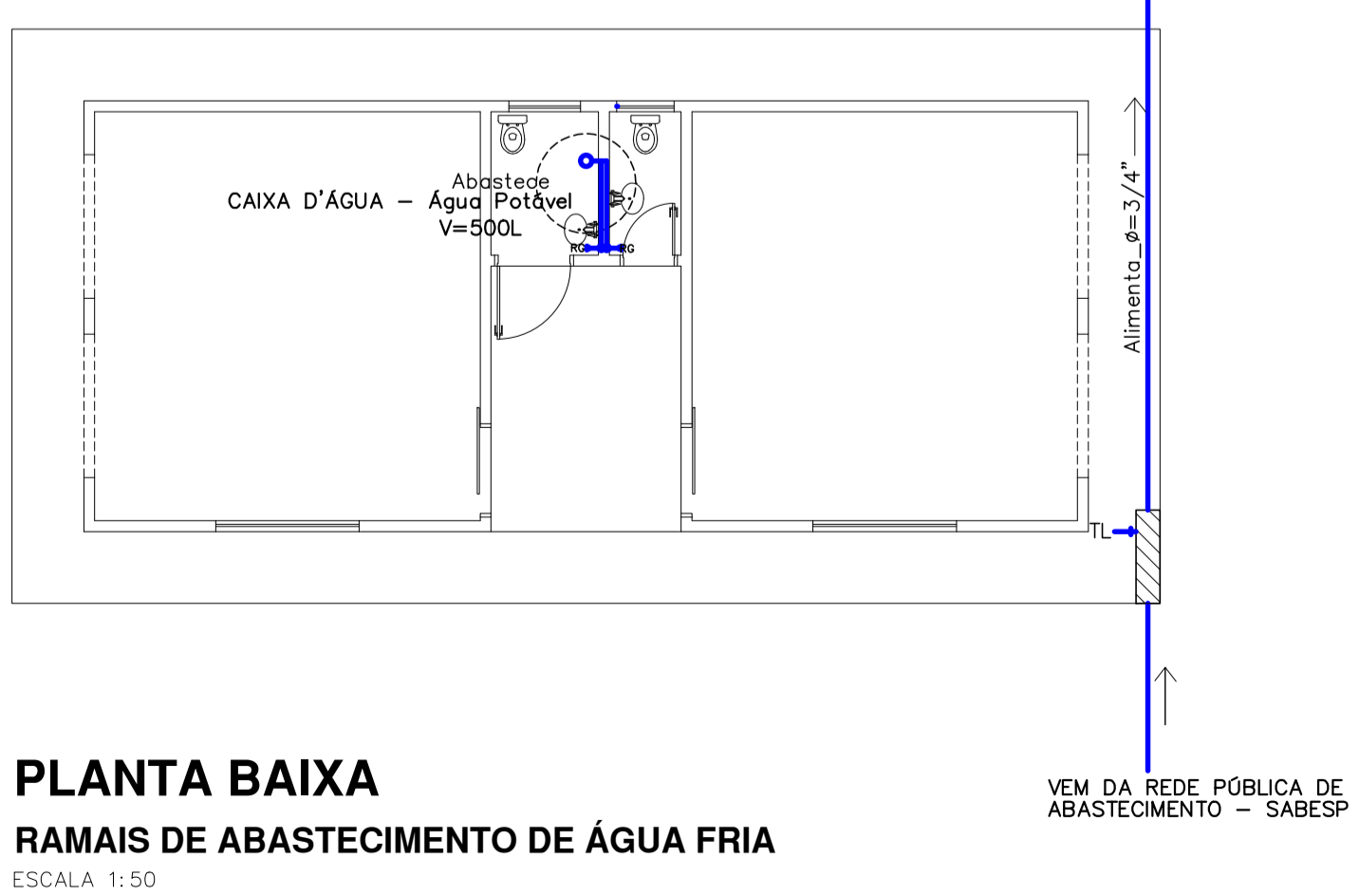
LEGENDA

- AF Coluna de Água Fria
- LV Lavatório
- BS Bacia Sanitária
- BSC Bacia Sanitária com Caixa Acoplada
- DH Ducha Higiénica
- Ch Chuveiro Elétrico
- RG Registro de Gaveta
- RP Registro de Pressão
- Tubo em PVC Rígido Marron Soldável para Água Fria
- ⊥ Conexão em PVC Rígido Marron Soldável para Água Fria

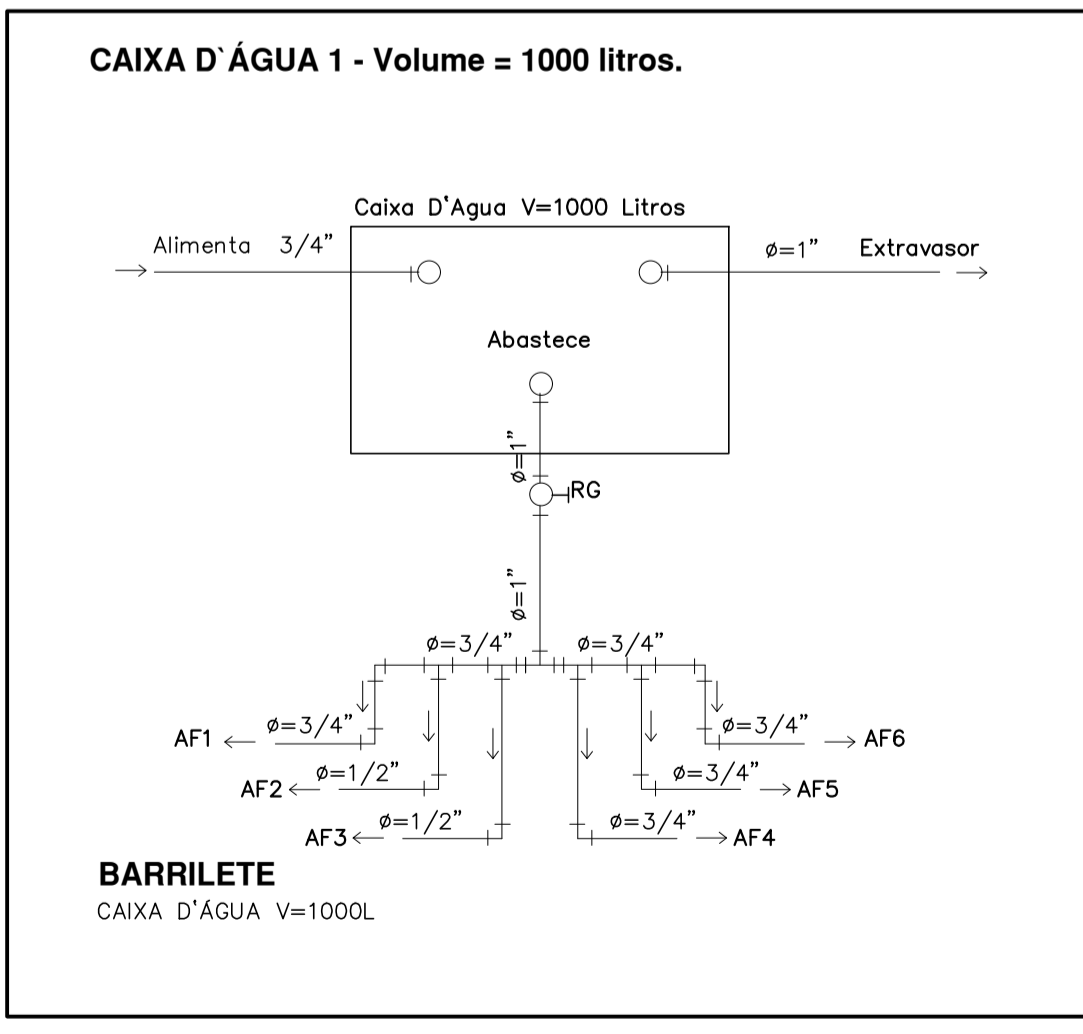
ANA LÚCIA BILARD SICHERLE
 PREFEITA MUNICIPAL

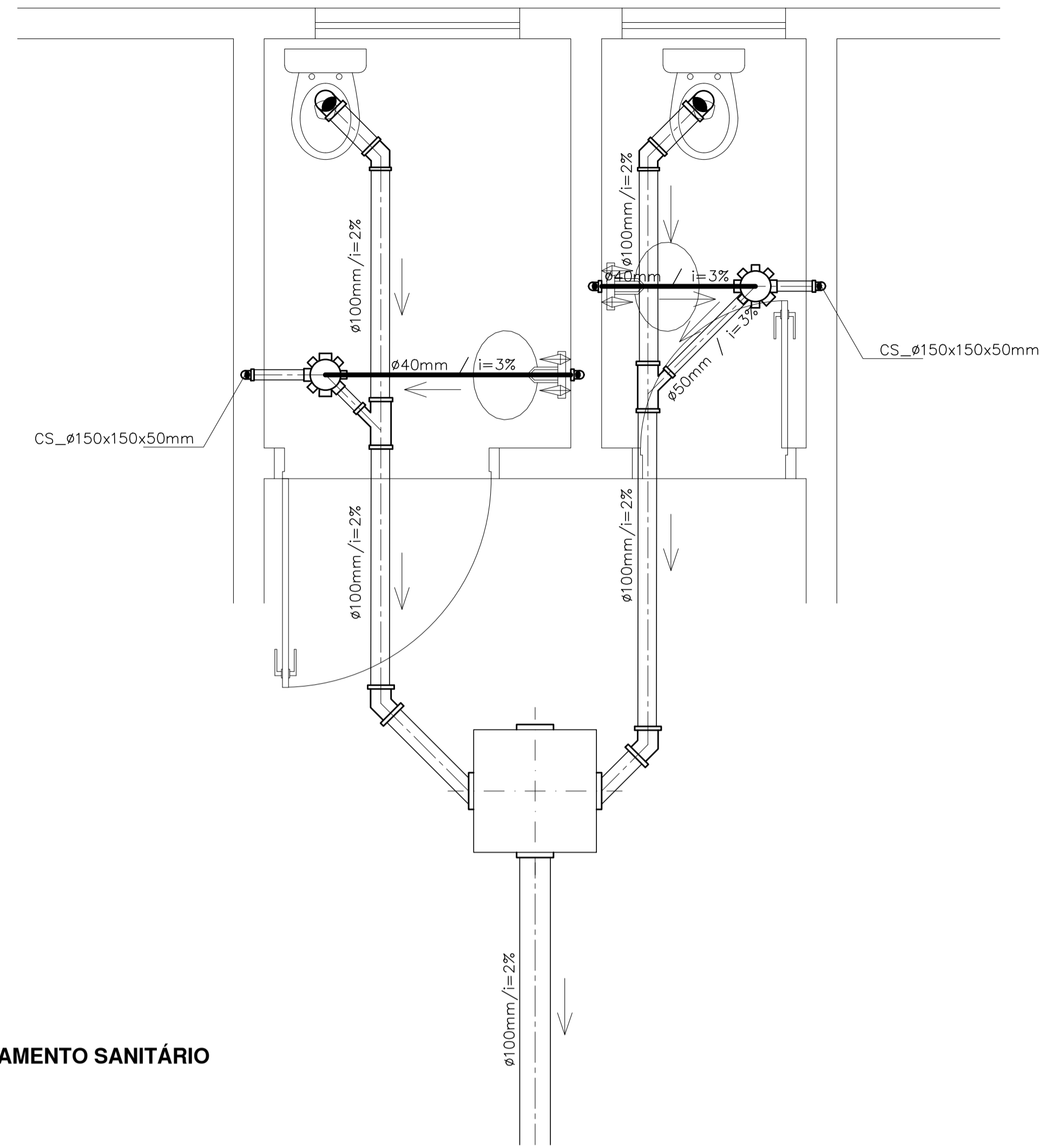
TATIANA MADURO NARCISO DE CARVALHO
 ARQUITETA & URBANISTA
 CAU BR A50091-7

TÍTULO DO PROJETO PROJETO DE AMPLIAÇÃO DA EMEF PROF. WALDEMAR RODRIGUES	CÓDIGO HIDR1
PAVIMENTO E ASSUNTO REDE DE INST. HIDRÁULICAS DE ÁGUA FRIA	FOLHA Nº. 03/04
PROPRIETÁRIO PREFEITURA MUNICIPAL DE SÃO LUIZ DO PARAITINGA	FASE EXECUTIVA
ENDEREÇO DO EMPREENDIMENTO Rua Dr. Antônio Sílvio Cunha Bueno, nº135 (antigo nº1), Lote 135, Quadra 20, Centro	DATA Março/2023
CIDADE, UF. SÃO LUIZ DO PARAITINGA, SP.	ÁREA TÉCNICA Arquitetura
PREFEITA ANA LÚCIA BILARD SICHERLE	CAU-BR Nº. A50091-7
RESPONSÁVEL TÉCNICO ARQUITETA & URBANISTA TATIANA MADURO NARCISO DE CARVALHO	ESCALAS INDICADA
R.R.T. Nº XXXXXXXXXXXXXXXXXX	



PLANTA BAIXA
 RAMAIS DE ABASTECIMENTO DE ÁGUA FRIA
 ESCALA = 1:50

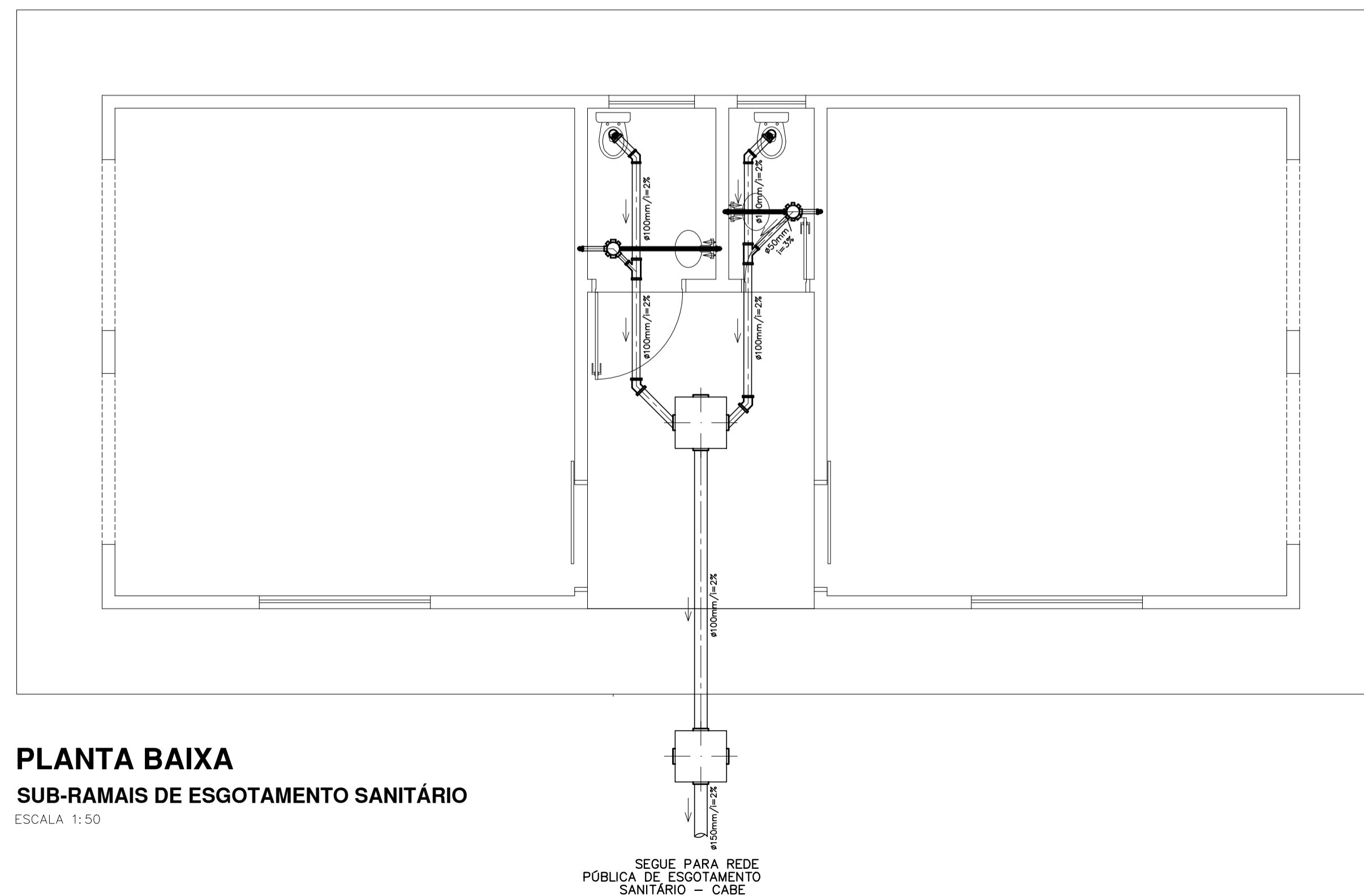
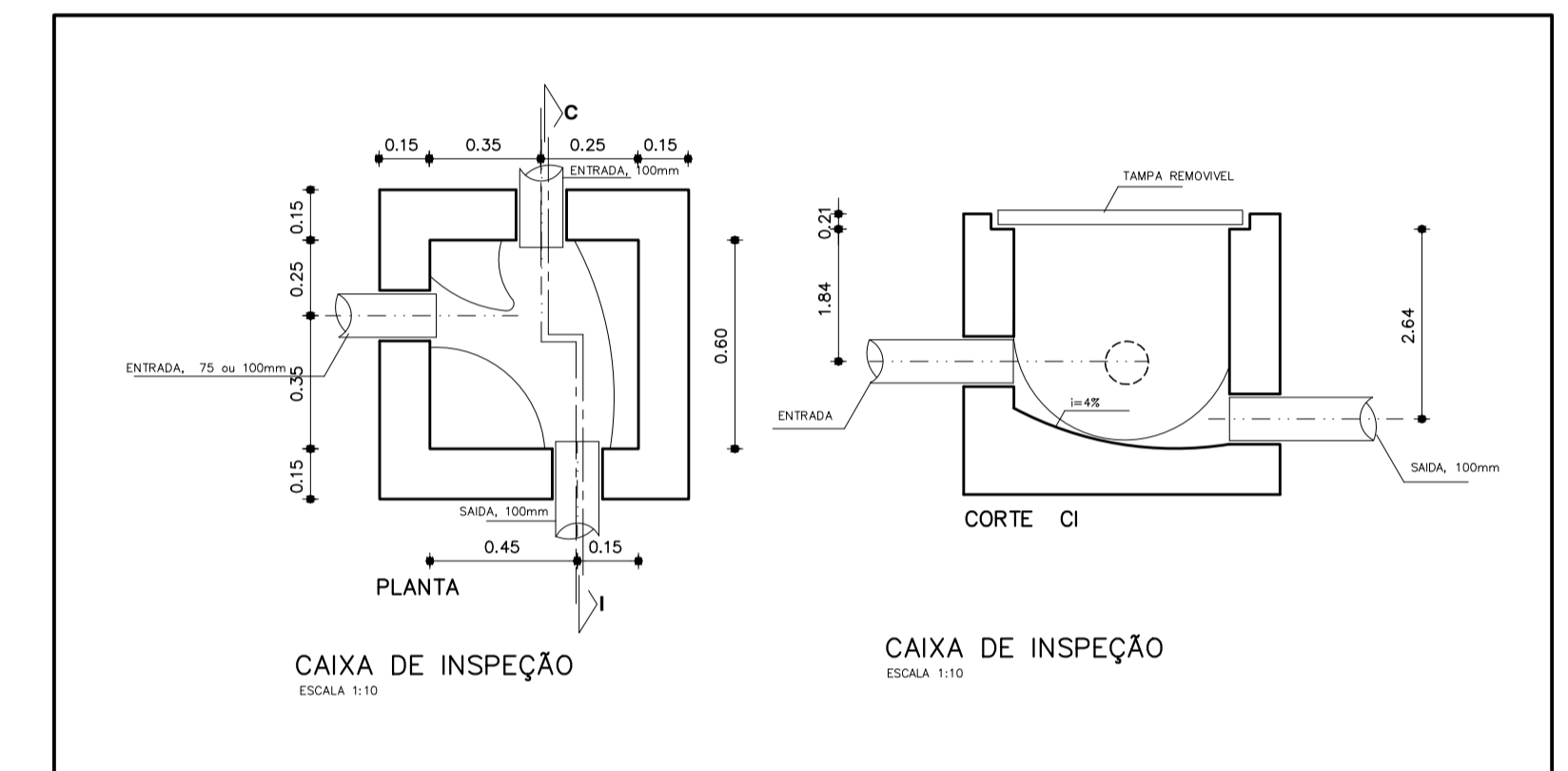




PLANTA BAIXA
SUB-RAMAS DE ESGOTAMENTO SANITÁRIO
(Espaço Sanitários)
 ESCALA - 1:20

LEGENDA

- Tq _____ Tanque
- Ch _____ Chuveiro Elétrico
- MLR _____ Máquina de Lavar Roupa
- BS _____ Bacia Sanitária com Válvula de Descarga
- BSC _____ Bacia Sanitária com Caixa de Descarga
- LV _____ Lavatório
- P _____ Pia de Cozinha
- RS _____ Ralo Sifonado (100x52x40mm)
- CS _____ Caixa Sifonada (identificadas)
- i _____ Inclinação
- _____ Tubo em PVC Rígido para Esgoto Primário (50, 75 e 100mm)
- _____ Conexão em PVC Rígido para Esgoto Primário (50, 75 e 100mm)
- _____ Tubo em PVC Rígido para Esgoto Secundário (40mm)
- _____ Conexão em PVC Rígido para Esgoto Secundário (40mm)
- _____ Ramal de Esgoto, ø =100mm (Tubos e conexões em PVC)
- _____ Caixa Sifonada com Grelhas Cromada (saídas de 50 ou 75mm)
- _____ Caixa de Inspeção/Passagem com Tapa de Concreto para instalação externa (entrada e saída de 100mm)
- _____ Caixa de Gordura Sifonada com Tapa Reforçada Plástica Modelo TIGRE para instalação externa (saída de 100mm)



PLANTA BAIXA
SUB-RAMAS DE ESGOTAMENTO SANITÁRIO
 ESCALA 1:50

ANA LÚCIA BILARD SICHERLE
 PREFEITA MUNICIPAL

TATIANA MADURO NARCISO DE CARVALHO
 ARQUITETA & URBANISTA
 CAU BR A50091-7

TÍTULO DO PROJETO PROJETO DE AMPLIAÇÃO DA EMEF PROF. WALDEMAR RODRIGUES	CÓDIGO ESG1
PAVIMENTO E ASSUNTO ESGOTAMENTO SANITÁRIO	FOLHA nº. 04/04
PROPRIETÁRIO PREFEITURA MUNICIPAL DE SÃO LUIZ DO PARAITINGA	FASE EXECUTIVA
ENDEREÇO DO EMPREENDIMENTO Rua Dr. Antônio Sívrio Cunha Bueno, nº135 (antigo nº1), Lote 135, Quadra 20, Centro	DATA Março/2023
CIDADE, UF. SÃO LUIZ DO PARAITINGA, SP.	ÁREA TÉCNICA Arquitetura
PREFEITA ANA LÚCIA BILARD SICHERLE	CAU-BR nº. A50091-7
RESPONSÁVEL TÉCNICO ARQUITETA & URBANISTA TATIANA MADURO NARCISO DE CARVALHO	ESCALAS INDICADA
R.R.T. nº XXXXXXXXXXXXXXXXXX	

MUNICÍPIO DA ESTÂNCIA TURÍSTICA DE SÃO LUIZ DO PARAITINGA
 (Lei Estadual nº 11.197 de 05 de julho de 2002)
 Praça Dr. Oswald Cruz, 03. CNPJ-46.631.245/0001-51
 CEP: 13140-000
 Telefones 0 XX 12 3671.7000 - Ramal: 0 XX 12 3671.7009
 E-mail: paraitinga@saoluizparaitinga.sp.gov.br
www.saoluizparaitinga.sp.gov.br