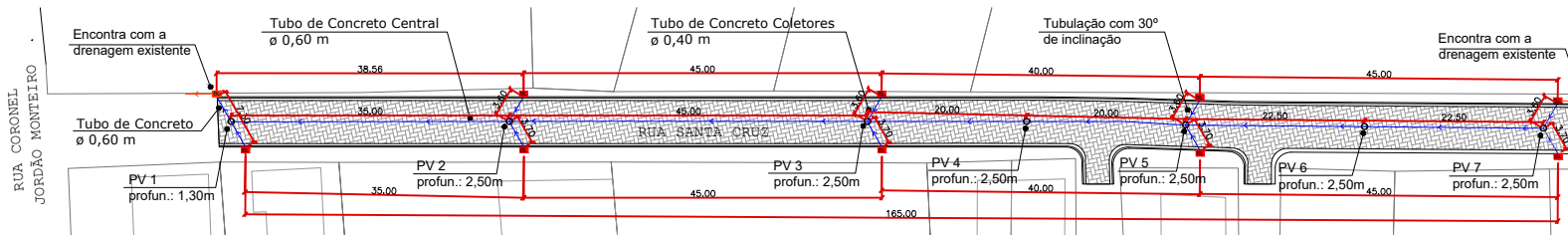
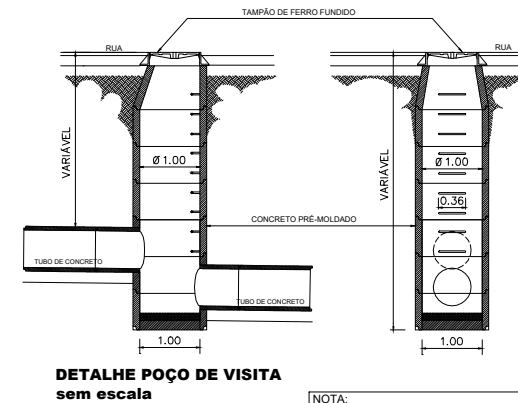
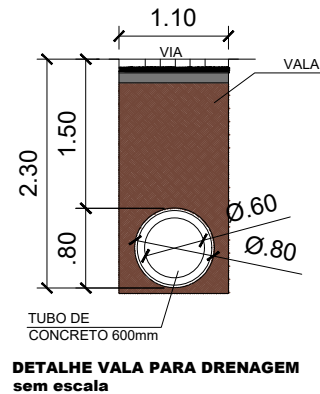
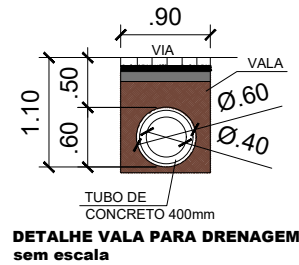
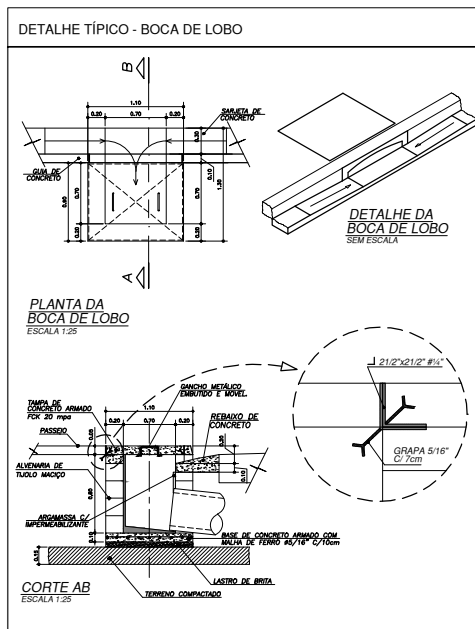


TRECHO 1 - CORTE ESQUEMÁTICO RUA SANTA CRUZ - CATUÇABA
escala 1:300



TRECHO 1 - DRENAGEM RUA SANTA CRUZ - CATUÇABA
escala 1:300



NOTA:
- AS MEDIDAS DEVERÃO SER
CONFERIDAS 'IN LOCO'
- O POSICIONAMENTO DAS BOCAS DE
LOBO, LOMBADA PODERÃO SOFRER
ALTERAÇÃO, SE NECESSÁRIO.

LEGENDA:

	ITENS EXISTENTES
	INTERTRAVADO
	POÇO DE VISITA
	BOCA DE LOBO
	TUBULAÇÃO Ø60
	VIGA BALDRAME
	PLACA DE VELOCIDADE
	PLACA DE LOMBADA

PREFEITURA MUNICIPAL DA ESTÂNCIA TURÍSTICA DE SÃO LUIZ DO PARAITINGA SECRETARIA DE OBRAS E SERVIÇOS URBANOS	
PAVIMENTAÇÃO E DRENAGEM DA RUA SANTA CRUZ E VIELA ADELINA	
CATUÇABA E BAIRRO SÃO BENEDITO - SÃO LUIZ DO PARAITINGA - SP	
PLANTA DE DRENAGEM / DETALHES - RUA SANTA CRUZ	
RESPONSÁVEL TÉCNICO: Arqª Larissa Duarte C.R.C. 028348 - R.01 - 00000	PROPOSTOR: Ana Lúcia Bilard Sicherle PROPOSTORA
FOLHA	02/03