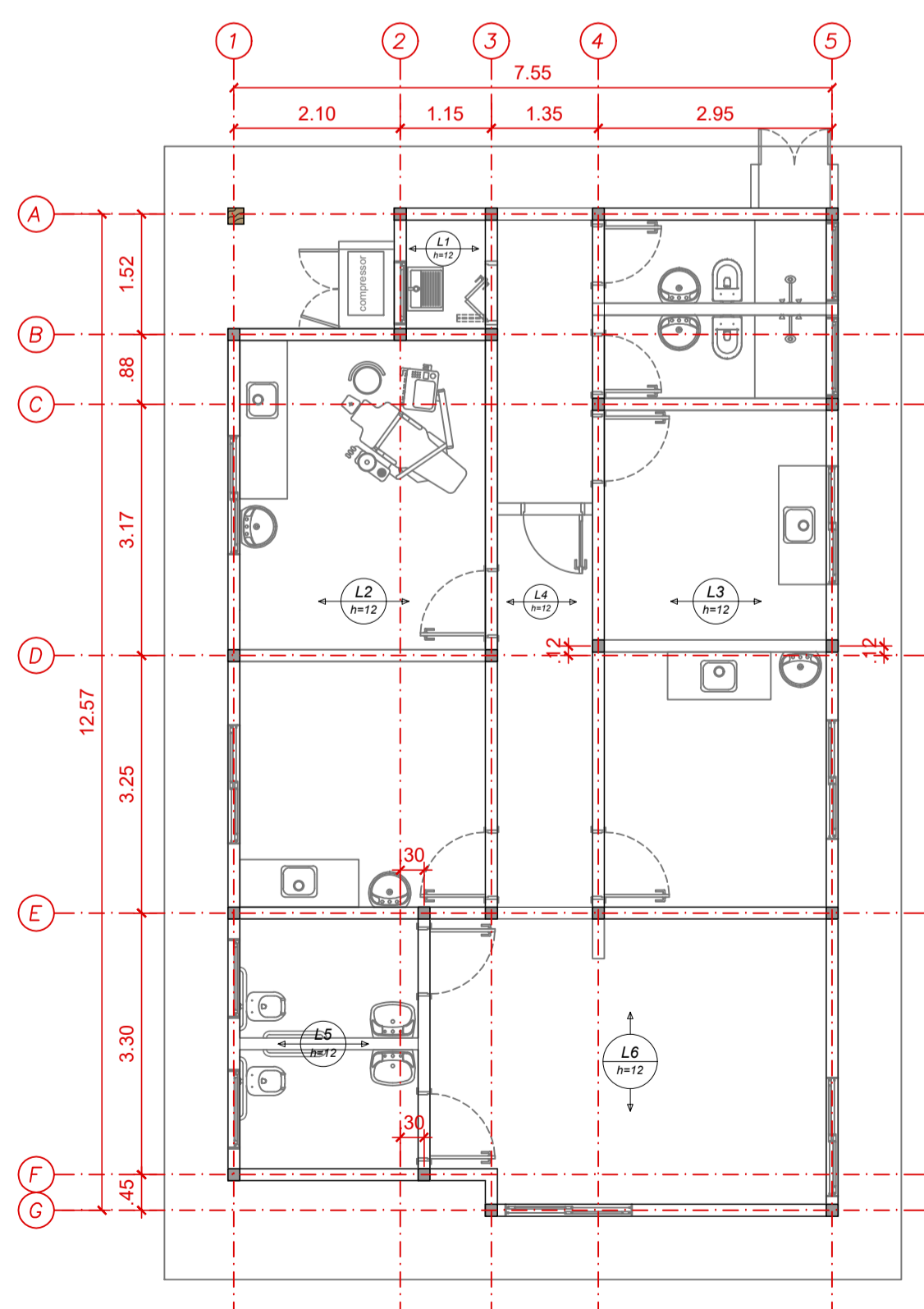
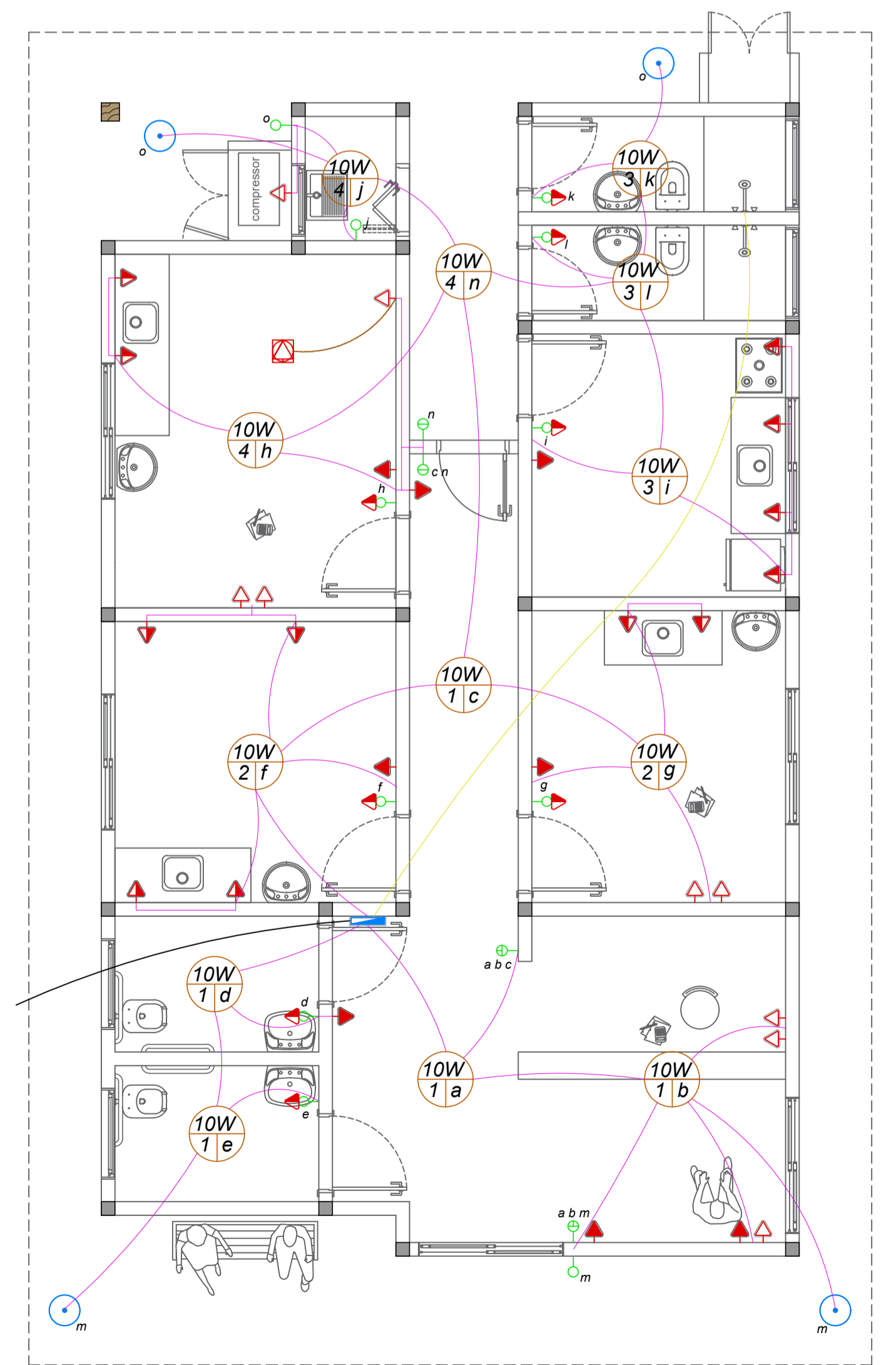


PLANTA BAIXA - INFRAESTRUTURA - ESF ALVARENGAS
LOCAÇÃO DAS ESTACAS E VIGAS BALDRAMES
escala 1:75

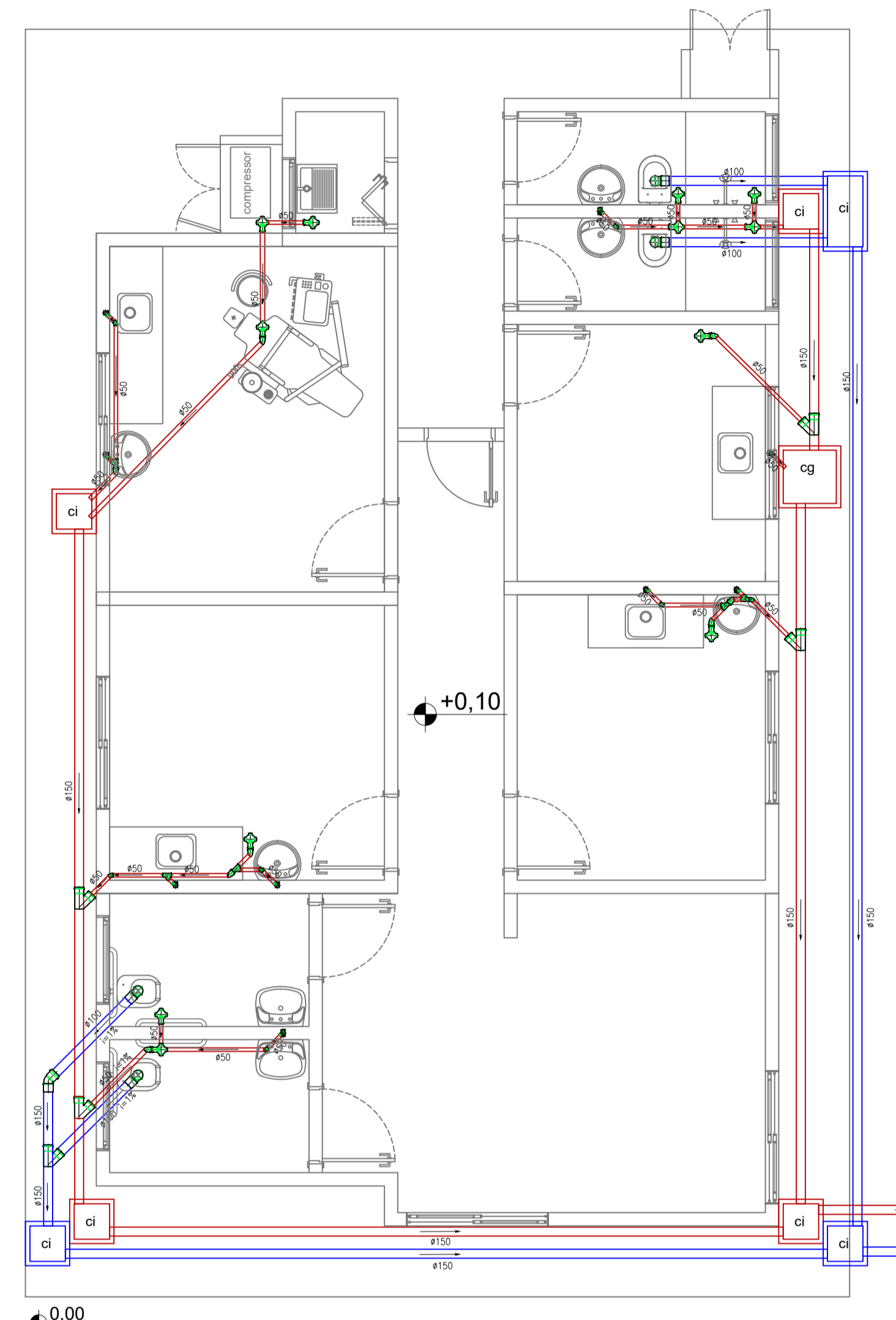


PLANTA BAIXA - SUPERESTRUTURA - ESF ALVARENGAS
LOCAÇÃO DOS PILARES, CINTA DE AMARRAÇÃO E LAJE
escala 1:75

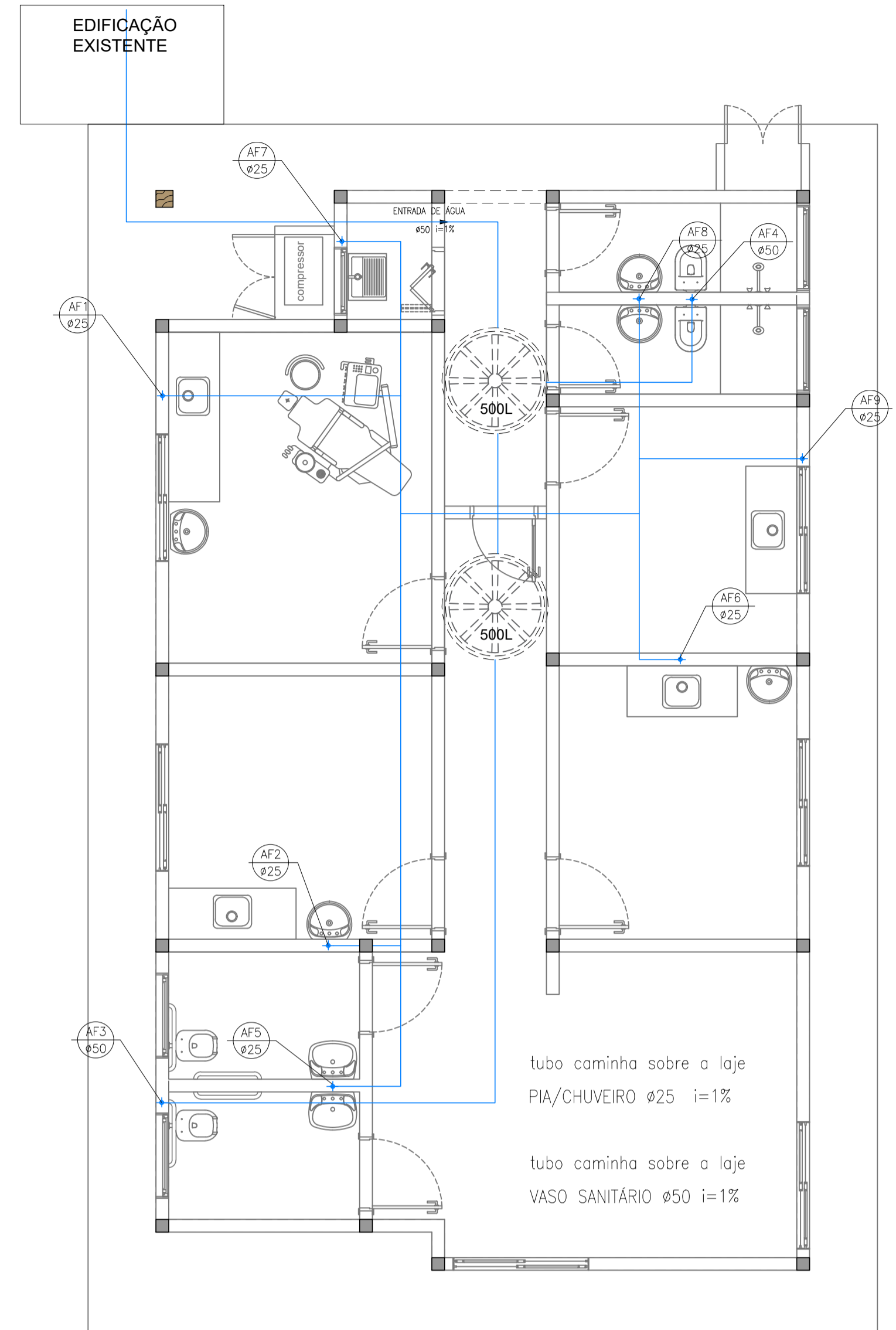


PLANTA BAIXA - LOCAÇÃO DOS ITENS DE ELÉTRICA - ESF ALVARENGAS
escala 1:50

NOTA:
OS PROJETOS COMPLEMENTARES FORAM
ELABORADOS COM BASE NA ARQUITETURA
PARA QUANTIFICAR OS CUSTOS, PORTANTO
NÃO HÁ RESPONSABILIDADE TÉCNICA



PLANTA BAIXA - LOCAÇÃO DOS ITENS DE ESGOTO - ESF ALVARENGAS
escala 1:50



PLANTA BAIXA - ESF ALVARENGAS
LOCAÇÃO DOS ITENS DE ÁGUA FRIA
escala 1:50

LEGENDA - ELÉTRICA

	Quadro de Distribuição 1,50 m do piso	(1un)
	TOMADA TRIPOLAR "2P + T" NO PISO.	(1un)
	TOMADA BAIXA 127V-0,30 mt DO PISO	(9un)
	TOMADA MEDIA 127V-1,00 mt DO PISO	(12un)
	TOMADA ALTA 127V-2,20 mt DO PISO	(8un)
	Interruptor simples 1 tecla em caixa 4"x2" a 1,10m do piso	(3un)
	Interruptor simples 2 teclas em caixa 4"x2" a 1,10m do piso	(2un)
	Interruptor simples 3 teclas em caixa 4"x2" a 1,10m do piso	(2un)
	Interruptor simples 1 tecla a 1,10m do piso e uma tomada padrão brasileiro (2P+T) - 220V a 1,10m do piso - ambas em uma caixa 4"x2"	(8un)
	PONTO DE ILUMINAÇÃO EXTERNA	(4un)
	Caixa octogonal no teto para iluminação.	
	TUBULAÇÃO ELÉTRICA - PELO TETO E PAREDE	120m
	TUBULAÇÃO ELÉTRICA PARA TOMADA - PELO PISO	1,70m
	TUBULAÇÃO ELÉTRICA PARA CHUVEIRO - PELO TETO E PAREDE	11,00m

LIBERADO PARA EXECUÇÃO

ESCALA INDICADA
rev00

PROJETOS COMPLEMENTARES

OBRA	UNIDADE DE SAÚDE DO SUB-NÚCLEO DO ESF SÃO SEBASTIÃO	DATA	27/07/20
LOCAL	BAIRRO DOS ALVARENGAS São Luiz do Paraitinga - SP	FOLHA Nº	2
TÍTULO	PLANTAS E DETALHES		
EQUIPE	Arq. LARISSA DUARTE AUTORA DO PROJETO CAU: 226589-3 RRT:9691675		
	Eng. CÉLIA R. A. DA SILVA SECRETÁRIA DE OBRAS CREA: 5070082538		
	AILTON J. DE O. COELHO SECRETÁRIO DE PLANEJAMENTO		ANA LÚCIA B. SICHERLE PREFEITA MUNICIPAL